



Roland

СИСТЕМЫ КОНДИЦИОНИРОВАНИЯ

2024

Системы кондиционирования ROLAND объединяют в себе опыт передовых решений отрасли кондиционирования воздуха, высокое качество, превосходный дизайн и приемлемые цены. Все оборудование ROLAND производится на самых современных заводах по последним технологиям, что обеспечивает ему высокую надежность и безотказное функционирование долгие годы.

Высокое качество продукции ROLAND гарантируется благодаря многоуровневому контролю качества на производстве: входной контроль комплектующих, проверка сборки на каждом этапе производства, а также инспекция готовой продукции.

Оборудование ROLAND представлено классическими сплит-системами MAESTRO, FAVORITE II и инверторными сплит-системами MAESTRO Inverter, FAVORITE II Inverter. Сплит-системы соответствуют А классу энергоэффективности. Компрессоры, произведенные по японским технологиям, обеспечивают высокую надежность. Кондиционеры ROLAND работают в режимах охлаждения, нагрева, вентиляции и осушения воздуха, имеют весь необходимый функционал, который требуется для создания гармонии и уюта в доме.

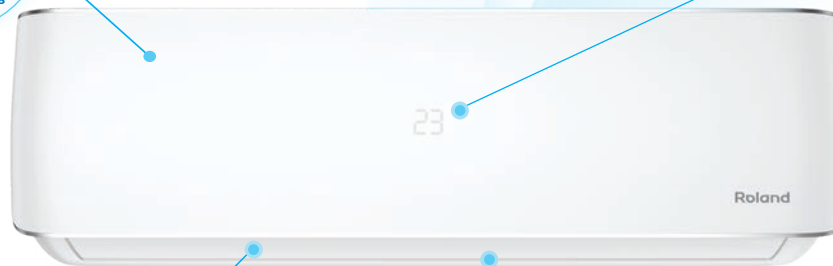
ROLAND

Современно. Надежно. Достоинно.

КЛАССИЧЕСКИЕ СПЛИТ-СИСТЕМЫ СЕРИИ MAESTRO

NEW 2024

Современный и технологичный дизайн
внутреннего блока



23
СКРЫТЫЙ
ДИСПЛЕЙ

R32
ОЗОНОБЕЗОПАСНЫЙ
ХЛАДАГЕНТ



3D AIR FLOW



Эргономичный
премиальный пульт
с подсветкой

Возможность подключения Wi-Fi LA-WF-MD30

Скачивайте приложение **NetHome Plus** и получайте информацию о работе кондиционера из любой точки планеты



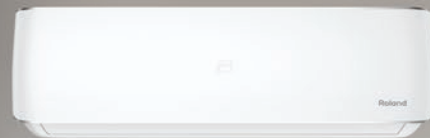
NetHome Plus



Android



IOS

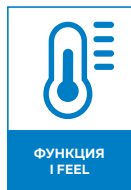
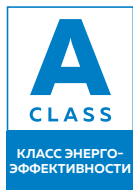
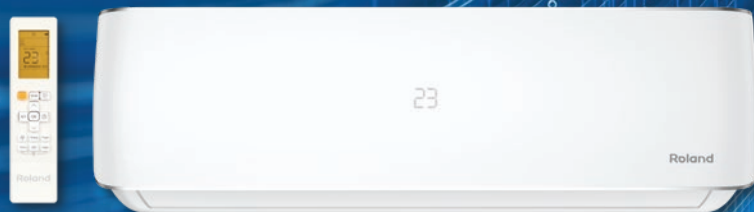


Wi-Fi Ready



Классические сплит-системы серии **MAESTRO**

СОВРЕМЕННО.
НАДЕЖНО. ДОСТОЙНО



- А класс энергоэффективности
 - Готов к установке модуля Wi-Fi LA-WF-MD30
 - 3D Air Flow*
 - Функция iFeel
 - Скрытый LED-дисплей
 - Стильная матовая панель
 - Режим комфортного сна
 - Таймер на включение/выключение
 - Режим TURBO
 - Высокоинформативный пульт ДУ
 - Антикоррозийное покрытие GOLDEN FIN
 - Надёжный и долговечный GMCC компрессор
 - Защитная накладка на вентили
- * Для моделей с индексом 7к, 9к, 12к

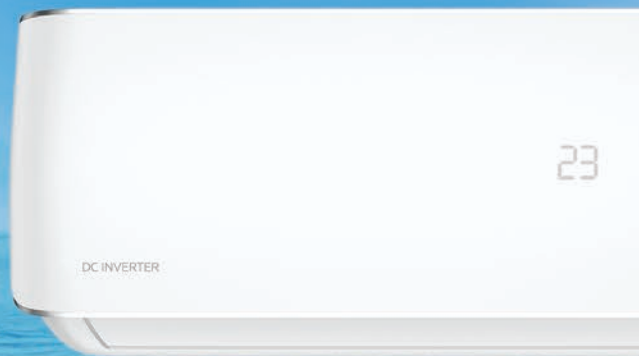
Технические характеристики сплит-систем серии MAESTRO

Модель, внутренний блок	RD-MS07HSS/R1-IN	RD-MS09HSS/R1-IN	RD-MS12HSS/R1-IN	RD-MS18HSS/R1-IN	RD-MS24HSS/R1-IN
Модель, наружный блок	RD-MS07HSS/R1-OUT	RD-MS09HSS/R1-OUT	RD-MS12HSS/R1-OUT	RD-MS18HSS/R1-OUT	RD-MS24HSS/R1-OUT
Электропитание, В/Гц/Ф	220-240/50/1				
Производительность (охлаждение/нагрев), кВт	2,25 / 2,5	2,75 / 2,8	3,53 / 3,7	5,5 / 5,55	7,3 / 7,4
Номинальный ток (охлаждение/нагрев), А	3,02 / 2,98	3,44 / 3,24	4,75 / 4,44	7,46 / 6,77	9,74 / 8,51
Номинальная мощность (охлаждение/нагрев), Вт	694 / 685	793 / 747	1093 / 1022	1703 / 1537	2232 / 1984
Коэффициент EER / Класс энергоэффективности (охлаждение)	3,24 / А	3,47 / А	3,23 / А	3,23 / А	3,27 / А
Коэффициент COP / Класс энергоэффективности (нагрев)	3,65 / А	3,75 / А	3,62 / А	3,61 / А	3,73 / А
Расход воздуха внутреннего блока, м³/ч	320/440/480	310/460/510	360/480/540	540/620/820	900/1000/1150
Уровень шума внутреннего блока, дБ(А)	24/32/38	24/32/38	25/31/37	30/36/42	32/40/45
Уровень шума наружного блока, дБ(А)	54	54	56	57	60,5
Бренд компрессора	GMCC				
Тип хладагента / заводская заправка, кг	R32 / 0,47	R32 / 0,5	R32 / 0,56	R32 / 1	R32 / 1,3
Дозаправка (свыше номинальной длины труб), г/м	12	12	12	12	24
Размеры внутреннего блока (Ш×В×Г), мм	722×290×187	722×290×187	802×297×189	965×319×215	1080×335×226
Размеры внутреннего блока в упаковке (Ш×В×Г), мм	790×375×270	790×375×270	875×380×285	1045×410×305	1155×320×415
Размеры наружного блока (Ш×В×Г), мм	720×495×270	720×495×270	720×495×270	765×555×303	890×673×342
Размеры наружного блока в упаковке (Ш×В×Г), мм	835×540×300	835×540×300	835×540×300	887×610×337	995×740×398
Вес нетто/брутто внутреннего блока, кг	8,1 / 10,4	8,1 / 10,4	9,0 / 11,4	12,1 / 15,3	15,0 / 18,6
Вес нетто/брутто наружного блока, кг	23,9 / 25,6	24,2 / 26,0	26,0 / 27,7	34,5 / 37,0	47,9 / 50,9

Roland

ИНВЕРТОРНЫЕ СПЛИТ-СИСТЕМЫ

Работа на ОХЛАЖДЕНИЕ
при наружной температуре до **-15 °C**



A⁺⁺
CLASS

A++ класс
энергоэффективности



Функция iFeel

серия MAESTRO Inverter

Работа на НАГРЕВ

при наружной температуре до **-15 °C**



3D Air Flow*
Регулировка направления
воздушного потока



WI-FI READY

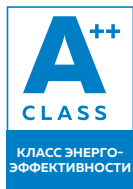
Готов к установке
модуля Wi-Fi
LA-WF-MD30



* Для моделей с индексом 9k, 12k

Инверторные сплит системы MAESTRO Inverter

СОВРЕМЕННО.
НАДЕЖНО. ДОСТОЙНО



- A++ класс энергоэффективности
- Готов к установке модуля Wi-Fi LA-WF-MD30
- 3D Air Flow*
- Функция iFeel
- Уровень шума от 21,5 дБ(А)
- Скрытый LED-дисплей
- Стильная матовая панель
- Режим комфортного сна
- Таймер на включение/выключение
- Режим TURBO
- Режим самоочистки SELF CLEAN
- Высокоинформативный пульт ДУ
- Работа на нагрев и охлаждение до -15 °C
- Антикоррозийное покрытие Golden Fin
- Надежный и долговечный GMCC компрессор
- Защитная накладка на вентили

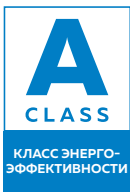
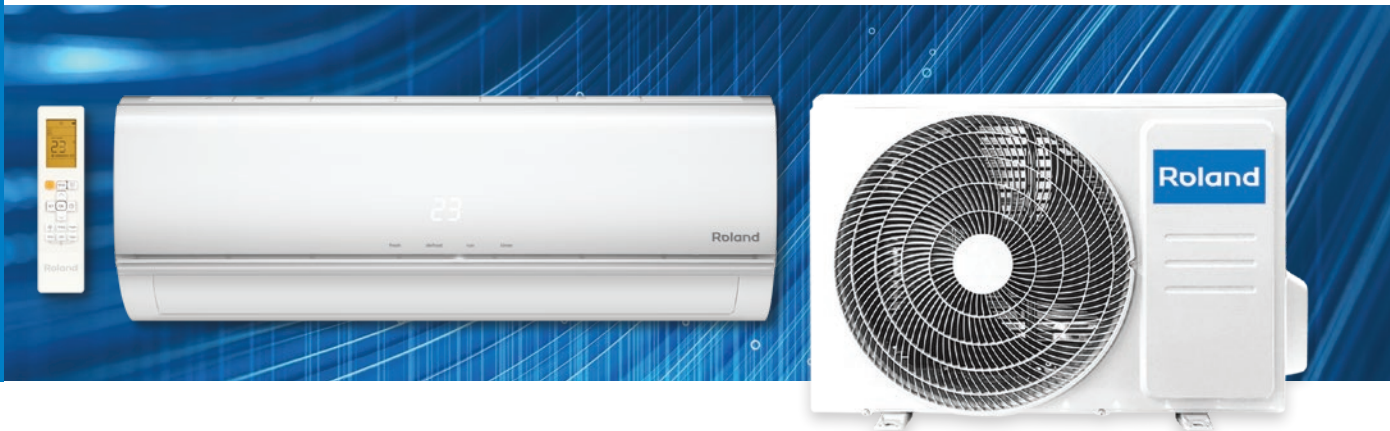
* Для моделей с индексом 9k, 12k

Технические характеристики сплит-систем серии MAESTRO Inverter

Модель, внутренний блок	RDI-MS09HSS/R1-IN	RDI-MS12HSS/R1-IN	RDI-MS18HSS/R1-IN	RDI-MS24HSS/R1-IN
Модель, наружный блок	RDI-MS09HSS/R1-OUT	RDI-MS12HSS/R1-OUT	RDI-MS18HSS/R1-OUT	RDI-MS24HSS/R1-OUT
Электропитание, В/Гц/Ф	220-240/50/1			
Производительность (охлаждение/нагрев), кВт	2,90 (1,03-3,20) / 3,20 (0,88-3,66)	3,80 (0,82-4,16) / 4,10 (0,85-4,78)	5,40 (3,39-5,90) / 5,60 (3,10-5,85)	7,30 (2,11-8,20) / 7,90 (1,55-8,20)
Номинальный ток (диапазон) (охлаждение), А	5,04 (0,30-6,30)	5,07 (0,40-6,90)	6,76 (2,40-9,00)	9,87 (1,80-13,90)
Номинальный ток (диапазон) (нагрев), А	3,55 (0,60-5,70)	3,61 (0,70-7,40)	6,31 (3,40-8,70)	9,55 (1,30-13,50)
Номинальная мощность (диапазон) (охлаждение), Вт	753 (70-1230)	1134 (100-1600)	1565 (560-2050)	2274 (420-3200)
Номинальная мощность (диапазон) (нагрев), Вт	790 (140-1310)	1065 (160-1710)	1455 (780-2000)	2188 (300-3100)
Коэффициент EER / Класс энергоэффективности (охлаждение)	3,85 / А	3,35 / А	3,45 / А	3,21 / А
Коэффициент COP / Класс энергоэффективности (нагрев)	4,05 / А	3,85 / А	3,85 / А	3,61 / А
Расход воздуха внутреннего блока, м³/ч	230/310/350/420	400/480/530/580	420/500/600/730	640/830/920/1020
Уровень шума внутреннего блока, дБ(А)	21,5/25/32/39	21,5/25/32/39	24/28/33,5/43	27/30,5/41,5/47
Уровень шума наружного блока, дБ(А)	56	56	55,5	60,5
Бренд компрессора	GMCC			
Тип хладагента / заводская заправка, кг	R32 / 0,55	R32 / 0,55	R32 / 1,1	R32 / 1,45
Дозаправка (свыше номинальной длины труб), г/м	12	12	12	24
Размеры внутреннего блока (Ш×В×Г), мм	722×290×187	802×297×189	965×319×215	1080×335×226
Размеры внутреннего блока в упаковке (Ш×В×Г), мм	790×375×270	875×380×285	1045×410×305	1155×320×415
Размеры наружного блока (Ш×В×Г), мм	720×495×270	720×495×270	805×554×330	890×673×342
Размеры наружного блока в упаковке (Ш×В×Г), мм	835×540×300	835×540×300	915×615×370	995×740×398
Вес нетто/брутто внутреннего блока, кг	7,3 / 9,7	8,6 / 11,1	10,9 / 14,2	13,7 / 17,3
Вес нетто/брутто наружного блока, кг	23,2 / 25,0	23,2 / 25,0	33,5 / 36,1	43,9 / 46,9

Классические сплит-системы серии **FAVORITE II**

СОВРЕМЕННО.
НАДЕЖНО. ДОСТОЙНО



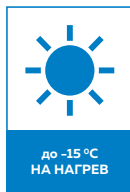
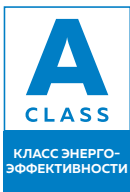
- А класс энергоэффективности
- Готов к установке модуля Wi-Fi LA-WF-MD30
- Функция iFeel
- Скрытый LED-дисплей
- Режим комфортного сна
- Таймер на включение/выключение
- Режим TURBO
- Высокоинформативный пульт ДУ
- Антикоррозийное покрытие Golden Fin
- Инверторный GMCC компрессор
- Защитная накладка на вентили

Технические характеристики сплит-систем серии FAVORITE II

Модель, внутренний блок	FU-07HSS010/N4-IN	FU-09HSS010/N4-IN	FU-12HSS010/N6-IN	FU-18HSS010/N6-IN	FU-24HSS010/N6-IN
Модель, наружный блок	FU-07HSS010/N4-OUT	FU-09HSS010/N4-OUT	FU-12HSS010/N6-OUT	FU-18HSS010/N6-OUT	FU-24HSS010/N6-OUT
Электропитание, В/Гц/Ф	220-240/50/1				
Производительность (охлаждение/нагрев) (диапазон), кВт	2,23 / 2,4	2,8 / 2,85	3,52 / 3,66	5,28 / 5,57	7,05 / 7,1
Номинальный ток (охлаждение/нагрев), А	3,05 / 2,95	4,21 / 3,81	4,77 / 4,36	7,21 / 6,84	9,43 / 10,04
Номинальная мощность (охлаждение/нагрев), Вт	695 / 665	872 / 789	1096 / 1003	1645 / 1543	2176 / 1956
Коэффициент EER / Класс энергоэффективности (охлаждение)	3,21 / А	3,21 / А	3,21 / А	3,21 / А	3,24 / А
Коэффициент COP / Класс энергоэффективности (нагрев)	3,61 / А	3,61 / А	3,65 / А	3,61 / А	3,63 / А
Расход воздуха внутреннего блока, м³/ч	280/360/436	310/380/520	340/420/540	535/614/772	700/800/1000
Уровень шума внутреннего блока, дБ(А)	25,5/32,5/38,5	26/33,5/39	26/33/38	32/35/39,5	33/41/46,5
Уровень шума наружного блока, дБ(А)	54,0	54,5	55,0	57,0	60,5
Бренд компрессора	GMCC				
Тип хладагента/ заводская заправка, кг	R410A / 0,63	R410A / 0,7	R32 / 0,53	R32 / 1	R32 / 1,3
Дозаправка (свыше номинальной длины труб), г/м	15	15	12	12	24
Размеры внутреннего блока (Ш×В×Г), мм	715×285×194	715×285×194	805×285×194	957×302×213	1040×327×220
Размеры внутреннего блока в упаковке (Ш×В×Г), мм	780×360×285	780×360×285	870×360×285	1035×380×305	1120×310×405
Размеры наружного блока (Ш×В×Г), мм	720×495×270	720×495×270	720×495×270	765×555×303	890×673×342
Размеры наружного блока в упаковке (Ш×В×Г), мм	828×540×298	828×540×298	835×540×298	887×610×337	995×740×398
Вес нетто/брутто внутреннего блока, кг	8,5 / 10,0	8,5 / 10,0	9,0 / 10,5	11,6 / 13,8	14,2 / 17,0
Вес нетто/брутто наружного блока, кг	24,0 / 26,0	25,8 / 27,5	26,0 / 27,5	34,5 / 37,0	48,0 / 51,0

Инверторные сплит-системы серии **FAVORITE II Inverter**

СОВРЕМЕННО.
НАДЕЖНО. ДОСТОЙНО

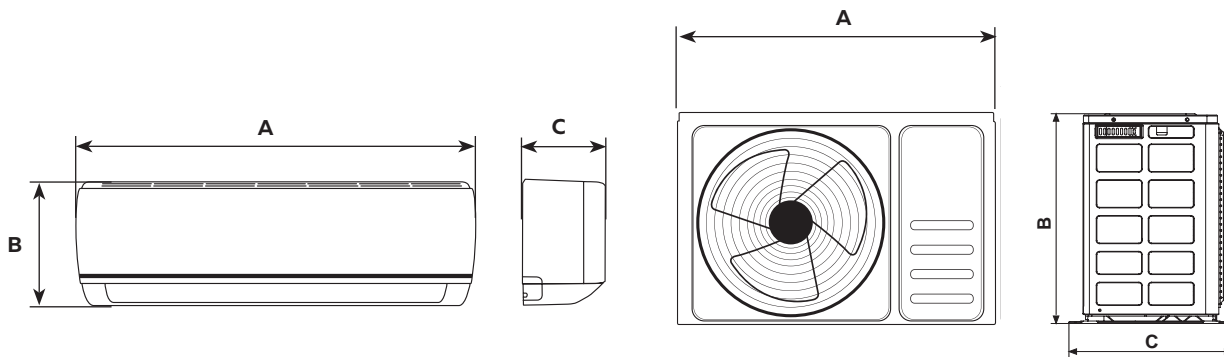


- А класс энергоэффективности
- Готов к установке модуля Wi-Fi LA-WF-MD30
- Функция iFeel
- Уровень шума от 22 дБ(A)
- Скрытый LED-дисплей
- Режим комфортного сна
- Таймер на включение/выключение
- Режим TURBO
- Режим самоочистки SELF CLEAN
- Высокоинформативный пульт ДУ
- Работа на нагрев до -15 °C
- Антикоррозийное покрытие Golden Fin
- Надежный и долговечный GMCC компрессор
- Защитная накладка на вентили

Технические характеристики сплит-систем серии FAVORITE II Inverter

Модель, внутренний блок	FIU-07HSS010/N5-IN	FIU-09HSS010/N5-IN	FIU-12HSS010/N5-IN
Модель, наружный блок	FIU-07HSS010/N5-OUT	FIU-09HSS010/N5-OUT	FIU-12HSS010/N5-OUT
Электропитание, В/Гц/Ф	220-240/50/1		
Производительность (охлаждение/нагрев), кВт	2,25 (1,17-2,95) / 2,45 (0,90-2,99)	2,80 (1,17-3,05) / 2,96 (0,90-3,10)	3,55 (1,29-3,78) / 3,66 (1,06-4,05)
Номинальный ток (диапазон) (охлаждение), А	3,55 (0,40-4,69)	4,40 (0,40-4,87)	4,95 (1,25-5,40)
Номинальный ток (диапазон) (нагрев), А	3,34 (0,60-3,91)	4,09 (0,60-4,65)	4,55 (1,30-5,60)
Номинальная мощность (диапазон) (охлаждение), Вт	697 (100-1070)	867 (100-1110)	1106 (280-1220)
Номинальная мощность (диапазон) (нагрев), Вт	677 (140-890)	818 (140-930)	1014 (300-1260)
Коэффициент EER / Класс энергоэффективности (охлаждение)	3,23 / А	3,23 / А	3,21 / А
Коэффициент COP / Класс энергоэффективности (нагрев)	3,62 / А	3,62 / А	3,61 / А
Расход воздуха внутреннего блока, м³/ч	270/300/380/480	270/300/380/480	290/320/425/520
Уровень шума внутреннего блока, дБ(А)	22/24,5/30,5/35	22/24,5/30,5/35	23,5/26,5/33,5/37,5
Уровень шума наружного блока, дБ(А)	52,5	52,5	56,0
Бренд компрессора	GMCC		
Тип хладагента / заводская заправка, кг	R32 / 0,42	R32 / 0,42	R32 / 0,58
Дозаправка (свыше номинальной длины труб), г/м	12	12	12
Размеры внутреннего блока (Ш×В×Г), мм	715×285×194	715×285×194	715×285×194
Размеры внутреннего блока в упаковке (Ш×В×Г), мм	780×360×285	780×360×285	780×360×285
Размеры наружного блока (Ш×В×Г), мм	668×469×252	668×469×252	720×495×270
Размеры наружного блока в упаковке (Ш×В×Г), мм	765×525×270	765×525×270	828×540×298
Вес нетто/брутто внутреннего блока, кг	7,6 / 10,1	7,6 / 10,1	7,5 / 10,0
Вес нетто/брутто наружного блока, кг	18,0 / 19,6	18,0 / 19,6	21,4 / 23,2

Сплит-системы серии MAESTRO MAESTRO Inverter

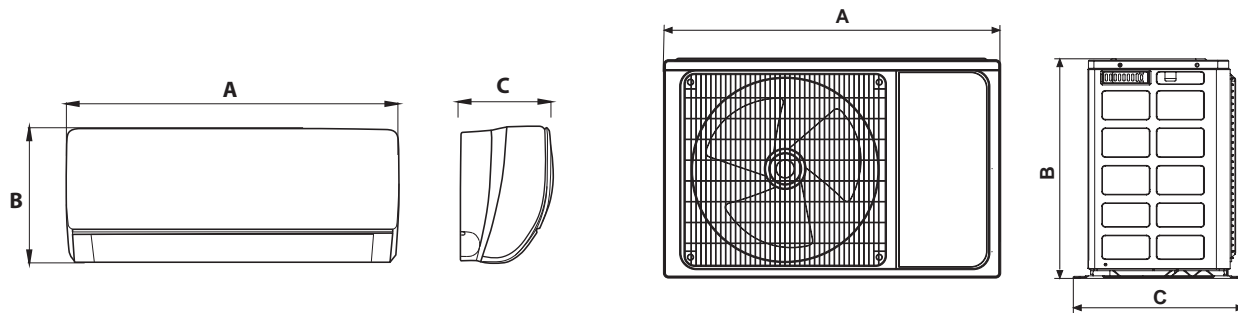


Модель/Параметр	А, мм	В, мм	С, мм
RD-MS07HSS/R1-OUT RD-MS09HSS/R1-OUT	790	375	270
RD-MS12HSS/R1-OUT	875	380	285
RD-MS18HSS/R1-OUT	1045	410	305
RD-MS24HSS/R1-OUT	1155	320	415

Модель/Параметр	А, мм	В, мм	С, мм
RDI-MS09HSS/R1-OUT	790	375	270
RDI-MS12HSS/R1-OUT	875	380	285
RDI-MS18HSS/R1-OUT	1045	410	305
RDI-MS24HSS/R1-OUT	1155	320	415

Сплит-системы серии FAVORITE II FAVORITE Inverter

СОВРЕМЕННО.
НАДЕЖНО. ДОСТОЙНО



Модель/Параметр	A, мм	B, мм	C, мм
FU-07HSS010/N4-OUT FU-09HSS010/N4-OUT	780	360	285
FU-12HSS010/N6-OUT	870	360	285
FU-18HSS010/N6-OUT	1035	380	305
FU-24HSS010/N6-OUT	1120	310	405

Модель/Параметр	A, мм	B, мм	C, мм
FIU-07HSS010/N5-OUT FIU-09HSS010/N5-OUT FIU-12HSS010/N5-OUT	780	360	285

Для заметок

Roland

ROLAND.COM.RU



2 258667 988966