



Electrolux

Коллекция 2021/2022



100 YEARS OF
1919
-
2019
BETTER LIVING



Для комфортной жизни. Разработано в Швеции.

Мы компания Electrolux. Основана в Швеции в 1919 году.
На протяжении столетия наши инновации
делают ежедневную жизнь проще.

Но наш взгляд устремлен в будущее, мы представляем
прогрессивный бренд для людей, стремящихся прожить
более насыщенную, более интересную жизнь.

Мы помогаем тем, кто желает создать большее.
Мы стараемся угодить тем, кто ищет совершенства.
Наша работа отвечает требованиям самых взыскательных
шеф-поваров и представителей гостиничного бизнеса,
такое же превосходное качество обслуживания мы готовы
обеспечить нашим клиентам и дома.
Продуманное оборудование и сервисы,
гарантирующие высококачественные результаты.

Восхитительнейший лосось при хранении не потеряет свежесть,
а при приготовлении на пару станет еще сочнее. Блузу из
тончайшего шелка, постиранную невероятно бережно, можно
будет носить с удовольствием. Все работает слаженно и для вас.

Потому что мы знаем, какое значение имеет домашняя жизнь.

Дом — место, где мы проводим лучшую часть жизни.
Поэтому мы не просто помогаем людям готовить,
убираться и хорошо себя чувствовать дома.

Мы работаем над тем, чтобы помочь людям
жить лучшей жизнью каждый день.

Техника для дома — 2021/2022



Наш экологичный подход.....	6
Наш профессиональный опыт	9
Наша концепция дизайна	11

Приготовление

Духовые шкафы.....	12
Компактная коллекция	52
Индукционные варочные поверхности.....	82
Электрические варочные поверхности.....	100
Газовые варочные поверхности.....	106
Вытяжки	122

Охлаждение

Холодильники-морозильники	130
Винные шкафы	74

Мытье посуды

Посудомоечные машины.....	152
---------------------------	-----

Стирка и сушка

Стиральные и сушильные машины	168
--	-----

Аксессуары и сервис.....	216
--------------------------	-----

Опережая изменения, мы всегда выбираем материалы и виды отделки, руководствуясь их функциональностью, качеством и минимальными последствиями для окружающей среды, поэтому на протяжении 12 лет подряд Electrolux удерживает статус лидера отрасли* согласно Мировому индексу устойчивости Доу — Джонса. Кроме того, компания была удостоена награды Gold Class Sustainability Award, которую присуждают лишь 1% ведущих компаний в каждом из промышленных секторов.

Мы стремимся сделать процесс приготовления более приятным и экологичным

Мы уверены: мало что сравнится с удовольствием от домашнего ужина в кругу самых близких. Поэтому мы всецело посвящаем себя разработке новых возможностей и средств, позволяющих вам радовать близких и друзей более вкусной и здоровой пищей, приготовленной в соответствии с принципами экологичности.

Давнее плодотворное сотрудничество с профессиональными поварами позволяет нам использовать этот ценный опыт при разработке оборудования для дома так, чтобы вы могли извлечь максимум пользы из своей кухни.

Холодильники, позволяющие надолго сохранить свежесть ваших продуктов. Варочные панели, которые не только способны автоматически подобрать необходимую температуру для приготовления блюда, но и согласованно работают с бесшумной вытяжкой. Посудомоечная машина, способная приподнять нижнюю корзину, чтобы облегчить загрузку и выгрузку белья. И, наконец, духовые шкафы с оптимальным режимом подачи пара, позволяющие готовить более сочные, хрустящие и вкусные блюда.

Помимо стремления улучшить вкусовые качества пищи, мы стремимся сделать все возможное для оздоровления нашей планеты. Мы внедряем новые технологии и функции, устойчивые и инновационные одновременно, мы стремимся обеспечить бескомпромиссное качество вкуса приготовленных вами блюд. Вместе с тем мы помогаем вам готовить вкусную пищу, которая полезна как для вас, так и для планеты, на которой мы живем.

Более современный и осмысленный подход к питанию.





Технологии профессионалов на вашей кухне

Для целых поколений профессиональных поваров компания Electrolux была и остается надежным партнером, поэтому неудивительно, что наше оборудование используется почти в половине всех европейских ресторанов, отмеченных мишленовскими звездами.

Наша тесная работа с профессионалами дает нам уникальную возможность увидеть и понять потребности и предпочтения поваров самых престижных кухонь мира, что, в свою очередь, находит отражение и в наших разработках оборудования для домашнего использования.

Результат? Всегда актуальное, интуитивное кухонное оборудование, позволяющее вам больше экспериментировать и готовить блюда с великолепным вкусом у себя дома.



Conventional Cooking



10:50 

200°C

START



Удобство в использовании, расширенная функциональность, интуитивный интерфейс во всем, до самого последнего штриха

Наш шведский подход к интуитивному дизайну означает, что любое взаимодействие с техникой Electrolux из новой коллекции Intuit должно быть для вас легким и эффективным, открывающим новые возможности для экспериментов со вкусом блюд и разнообразием меню.

Опережая изменения, мы всегда выбираем материалы и виды отделки, руководствуясь их функциональностью, качеством и минимальными последствиями для окружающей среды.

Скандинавский дизайн позволяет адаптировать оборудование к потребностям человека, сделать опыт взаимодействия запоминающимся; он всегда актуален, при этом предлагает возможности для экспериментов. Мы уделяем большое внимание разработке решений, которые могли бы улучшить ежедневную домашнюю жизнь наших клиентов, позволив им успевать больше, при этом проводя время с близкими и придерживаясь принципов экологичности.

Духовые шкафы Electrolux Intuit





Духовые шкафы с паром. Опыт лучших шеф-поваров

Секрет, которому на протяжении десятилетий следуют профессиональные повара: добавьте немного пара в стандартный процесс приготовления. Сочетание жара духового шкафа с паром позволяет сохранить сочность блюд и избежать их пересушивания. Также это заметно ускоряет процесс приготовления. Пар способствует более быстрому и равномерному воздействию температур на продукты, в том числе изнутри.



Sous-vide

Sous-vide — это способ приготовления блюд в вакуумной пластиковой упаковке при низких температурах. При готовке в вакууме прекрасно сохраняются вкусовые свойства продуктов, а также все питательные вещества и витамины.



Влажный пар (100 % пара)*

Этот режим идеален для приготовления овощей, гарниров или рыбы.



Интенсивный пар (50 % пара)*

Подходит для тушения.



Горячий пар (35 % пара)*

Незаменим для создания хрустящей корочки.



Горячий пар (25 % пара)*

Подходит для запекания, жарения или других способов приготовления мяса, птицы, печеных блюд и жаркого.



* Процентные значения являются усредненными. В процессе приготовления блюд — на разных этапах готовки, а также в зависимости от сигналов датчика — уровень влажности может меняться.



Приготовление блюд с использованием пара



Просканируйте QR-код,
чтобы узнать о духовых
шкафах Electrolux Intuit
больше посетите
сайт: electrolux.ru



Раскройте всю полноту вкуса ваших блюд с помощью пара

Наша коллекция духовых шкафов с функцией пара обеспечивает идеальное соотношение степени нагрева и уровня влажности, чтобы максимально раскрыть вкус и подчеркнуть текстуру блюд.



Коллекция духовых шкафов с паром Electrolux Intuit

Полная коллекция моделей с функциями пара представлена на стр. 34



PRO | 900 SteamPro









PRO | 800 SteamBoost



PRO | 700 SteamCrisp®



PRO | 600 SteamBake

	Sous-vide	●			
	Влажный пар (100 % пара)*	●	●		
	Интенсивный пар(50 %)*	●	●		
	Горячий пар (35 %)*	●			
	Горячий пар (25 %)*	●	●	●	
	Функция SteamBake добавление пара в начале приготовления				●

* Процентные значения являются усредненными. В процессе приготовления блюд – на разных этапах готовки, а также в зависимости от сигналов датчика – уровень влажности может меняться.

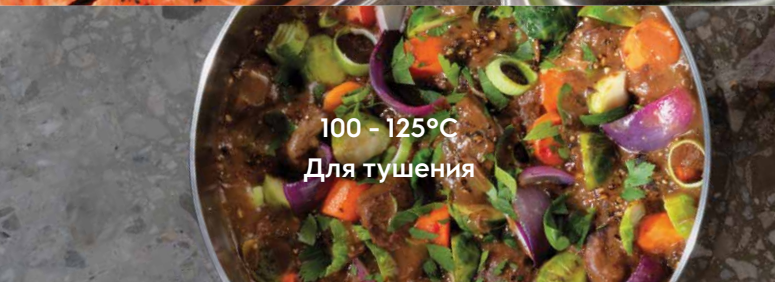
Steamify — ваш гид в мир пара

Функция Steamify® заметно упрощает процесс приготовления аппетитных блюд. Задайте температуру, которую вы обычно использовали, и система автоматически адаптирует настройки, обеспечив идеальный режим пара для приготовления вашего блюда.

Уникальная функция Steamify® доступна во всех моделях духовых шкафов SteamPro.



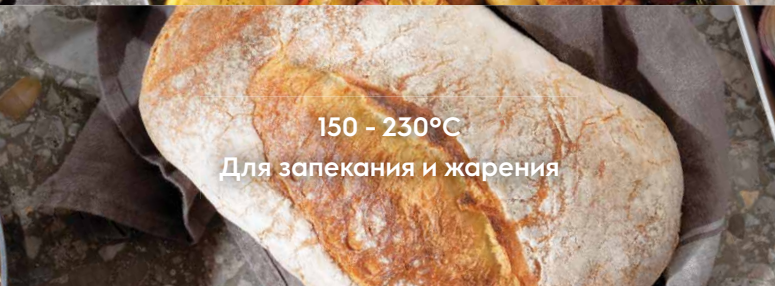
50 - 95°C
Для приготовления на пару



100 - 125°C
Для тушения



130 - 145°C
Для создания нежной
хрустящей корочки



150 - 230°C
Для запекания и жарения

Как работает функция Steamify®?

Выбрав желаемый режим подачи пара, просто воспользуйтесь сенсорным дисплеем, чтобы отрегулировать температуру с интервалом в 5 °C.

После того как температура становлена, Steamify® предложит оптимальный способ приготовления для выбранного режима, автоматически отрегулировав настройки подачи пара.

- | | |
|-------------|---|
| 50 - 95°C | Пар для режима приготовления блюд на пару |
| 100 - 125°C | Пар для режима тушения |
| 130 - 145°C | Пар для режима приготовления блюд с нежной хрустящей корочкой |
| 150 - 230°C | Пар для режима запекания и жарения |

В любое время вы можете нажать кнопку справки, и на экране отобразится подробная информация о том, что может быть приготовлено при каждом из режимов.

Сохраните исключительный вкус блюд с помощью технологии Sous-vide



Вы когда-нибудь задумывались, как шеф-поварам лучших ресторанов удается добиться такого безупречного, насыщенного вкуса своих блюд? Теперь и вам доступен секрет профессиональных поваров — технология Sous-vide.

Приготовьтесь к вкусу, который вас удивит

Самый аппетитный цыпленок, самый восхитительный стейк... Представьте блюда с таким невероятно насыщенным, безупречным вкусом, словно вы пробуете их впервые. Ваши угощения настолько аппетитны, что гостям покажется, будто они ужинают в первоклассном ресторане.

Секрет прост — Sous-vide

Эта технология давно используется в лучших ресторанах, отмеченных мишленовскими звездами, позволяя им добиваться превосходных результатов в приготовлении блюд для самых взыскательных клиентов. Компания Electrolux, уже на протяжении века работающая с профессиональными поварами, предлагает вам испытать эту технологию на вашей собственной кухне.

Вакуум, пар и вкус, достойный гурмана

При приготовлении блюд с использованием технологии Sous-vide все ингредиенты вместе с небольшим количеством пряностей и специй упаковываются в вакуумный пакет, а затем готовятся на пару. Благодаря абсолютному вакууму внутри пакета удастся добиться непревзойденных вкусовых характеристик блюда. Поскольку данный способ предусматривает приготовление блюда при низких температурах, результат получается также необыкновенно нежным. После того как процесс приготовления запущен, у вас есть время отдохнуть и насладиться общением с гостями, пребывая в абсолютной уверенности, что вскоре вы сможете поразить их великолепным кулинарным шедевром.

Кроме того, технология Sous-vide — это залог свободы и удобства: вы можете приготовить изысканные и аппетитные блюда заблаговременно, упаковать их в вакуумный пакет и хранить в холодильнике или морозильной камере.

Четыре простых этапа приготовления блюд с использованием технологии Sous-vide

- 01 / Помойте, нарежьте и приправьте ингредиенты блюда
- 02 / Упакуйте все в вакуумный пакет
- 03 / Поместите пакет в духовой шкаф с функцией пара, выберите функцию Sous-vide и устраивайтесь удобнее, чтобы передохнуть
- 04 / Подайте к столу кулинарный шедевр с восхитительно нежным и насыщенным вкусом

01/



Технология сувид

02/



03/



04/



18 / 19

Нежная начинка под хрустящей корочкой благодаря функции пара

Режим Горячий пар сочетает традиционный нагрев с технологией пара. Нежно приготовит любое блюдо и идеален для запекания и жарения.

Генерируемый шкафом пар подается на протяжении всего процесса приготовления. Запеченное или жареное блюдо получается необыкновенно нежным как внутри, так и снаружи. Вы получите обжаренное до хрустящей корочки блюдо, при этом внутри продукт сохранит свою сочность. Идеально подходит для приготовления жареных и печеных блюд.



Термощуп Food Sensor*
Позволяет измерить температуру внутри продукта



Функция очистки Pyrolytic Cleaning*
Функция самоочистки, позволяющая содержать ваш духовой шкаф в абсолютной чистоте



Жарение курицы и мяса

Легкая обжарка позволит добиться хрустящей корочки, сохранив при этом сочность и нежность продукта изнутри.



Стандартный
духовой шкаф

С функцией
SteamCrisp®

Легко готовить, легко чистить.

Пиролитическая функция* полностью берет на себя заботу о чистоте вашего духового шкафа: она позволяет шкафу нагреться до температуры, при которой жир и остатки пищи превращаются в пепел, который после легко удалить, протерев поверхности влажной тканью.



* Функция доступна в избранных моделях оборудования.



Термощуп постоянно отслеживает температуру внутри продукта и, как только блюдо готово, отключает духовой шкаф и подает звуковой сигнал.

Electrolux

Идеально подходит для запекания и жарения

В ходе процесса приготовления блюд поддерживается должный уровень влажности, что позволяет готовить при более низких температурах и избежать пересушивания продуктов. Пар позволяет сохранить текстуру ингредиентов и максимально раскрыть их вкус.



Горячий пар

Воздушная выпечка приобретает хрустящую корочку, сохраняя при этом нежность внутренней текстуры

Запекание с использованием пара для приготовления более вкусной и нежной выпечки



20 / 21

Просто добавьте пар, чтобы приготовить аппетитную выпечку

Мультифункциональный духовой шкаф SteamBake позволяет создавать аппетитнейшие маффины и бесподобные пироги с помощью легкого пара.

Испеките хлеб с аппетитной корочкой и невероятно воздушный внутри, который вам захочется сразу попробовать. Или приготовьте сочные маффины, которые возвышаются на противне и буквально тают во рту. Однако потенциал SteamBake не ограничивается лишь выпечкой. Приготовьте аппетитную лазанью, рыбу или равномерно обжаренного цыпленка. Все, что от вас требуется, — это следовать рецепту.

Чтобы добиться грандиозных результатов на собственной кухне, просто позвольте функции SteamBake сделать свою работу.



SteamBake

Подает пар в духовой шкаф, создавая оптимальные условия для приготовления печеных блюд.



Стандартный
духовой шкаф

С функцией
SteamBake



01/

Духовой шкаф SteamBake



02/



03/



04/

SteamBake – ваша домашняя пекарня

Духовой шкаф SteamBake обладает всем потенциалом стандартного духового шкафа, но предоставляет вам больше возможностей, благодаря чему вы сможете добиться поистине профессиональных результатов, готовя запеченные блюда. Захотите ли вы испечь воздушный хлеб с восхитительной хрустящей корочкой, румяные кондитерские изделия или нежный сливочный чизкейк, секрет приготовления прост – кнопка SteamBake.

- 01/ Залейте 100 мл воды в резервуар у основания шкафа.
- 02/ Выберите программу SteamBake и нажмите кнопку подачи пара. Дайте шкафу предварительно разогреться 5 минут
- 03/ Поместите хлеб, печенье или другой продукт в духовку.
- 04/ Наслаждайтесь аппетитной выпечкой

Узнайте больше о запекании на
сайте
electrolux.ru

Встречайте вашего личного шеф-повара



Духовой шкаф SenseCook контролирует температуру внутри продуктов и позволяет выбирать степень их приготовления, благодаря термощупу.

Полная уверенность в результате

Духовые шкафы с термощупом обеспечивают точный контроль процесса приготовления: теперь вы сможете каждый раз готовить изумительные блюда. Всегда простое приготовление изумительных блюд.

Благодаря духовому шкафу с термощупом вас ждут неизменно восхитительные кулинарные результаты. Специальный сенсор контролирует температуру внутри блюд и позволяет выбирать степень их приготовления. Духовка выключается, когда блюдо готово. Теперь каждый ваш ужин будет идеальным.

С термощупом вы неизменно будете получать отличные результаты. Он позволяет контролировать процесс приготовления блюда, измеряя температуру внутри него. Кроме того, он даст вам знать, когда блюдо будет доведено до нужной температуры, и остановит нагрев.



Термощуп измеряет температуру внутри блюда, обеспечивая достижение нужного результата.



Удобство и комфорт при использовании духового шкафа

Направляющие EasyEntry облегчают установку противней, благодаря оригинальной конструкции, которая образует ступеньку.

Доводчик двери SoftClosing обеспечит плавное, бесшумное закрытие двери.

Утапливаемые регуляторы можно утопить даже, когда духовка включена, чтобы они не пачкались и не привлекали внимание детей.



Решения по очистке духовых шкафов Electrolux Intuit:

Пиролиз

Духовка разогреется до 500 градусов и все загрязнения превратятся в пепел. Вам останется просто смахнуть остатки салфеткой.

Очистка паром

Пар размягчит загрязнения и удалить их не составит никакого труда. Лучше включать очистку паром сразу после приготовления.

Каталитическая очистка

Благодаря особому составу каталитической эмали загрязнения окисляются уже при температуре 200 градусов.

Удобная дверь

Дверь легко разбирается - вы можете достать стекла и помыть их в посудомоечной машине. Вы также можете снять дверь целиком, чтобы она не мешала мыть духовку.



Равномерное приготовление

Духовые шкафы Electrolux Intuit благодаря конвекции SurroundCook®, поддерживают одинаковую температуру во всей внутренней камере, обеспечивая равномерное приготовление блюд на всех уровнях.

Поэтому вам больше не нужно поворачивать посуду или переставлять противни.

Дополнительные режимы:



Гриль
Всегда вкусные блюда с восхитительной хрустящей корочкой



Верхний и нижний нагрев*
Для традиционного приготовления



Равномерное приготовление блюд на всех уровнях

Кольцевой нагревательный элемент и вентилятор обеспечивают равномерное приготовление блюд на всех уровнях независимо от того, насколько заполнен духовой шкаф



Обычный духовой шкаф

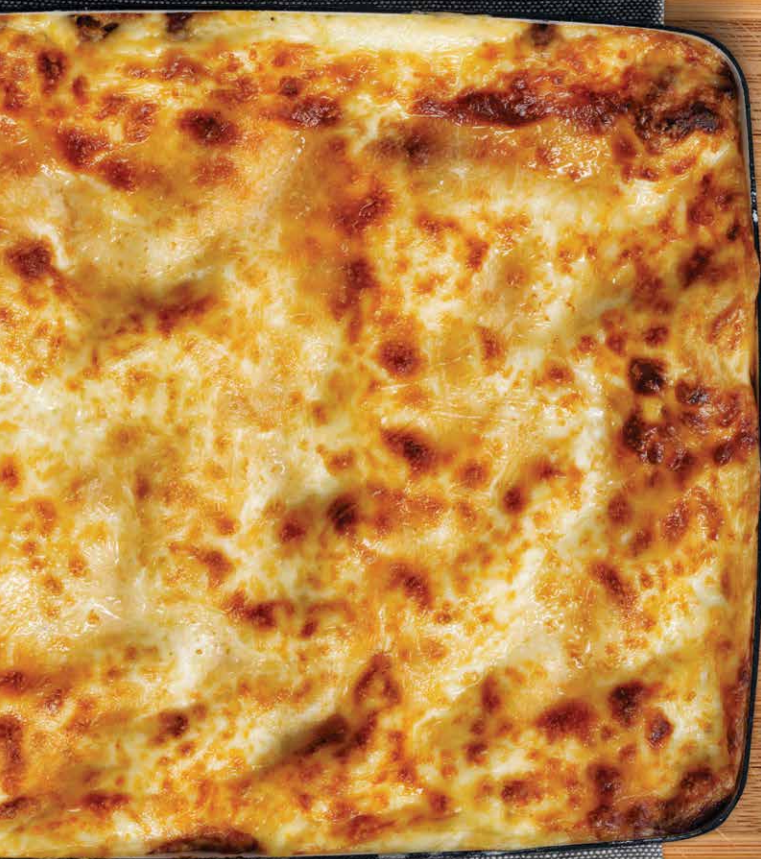


Духовка SurroundCook



Приготовление на трех уровнях. Благодаря конвекции вы можете готовить разные блюда без смешивания запахов и с отличной равномерностью пропекания.





Аппетитная золотистая корочка

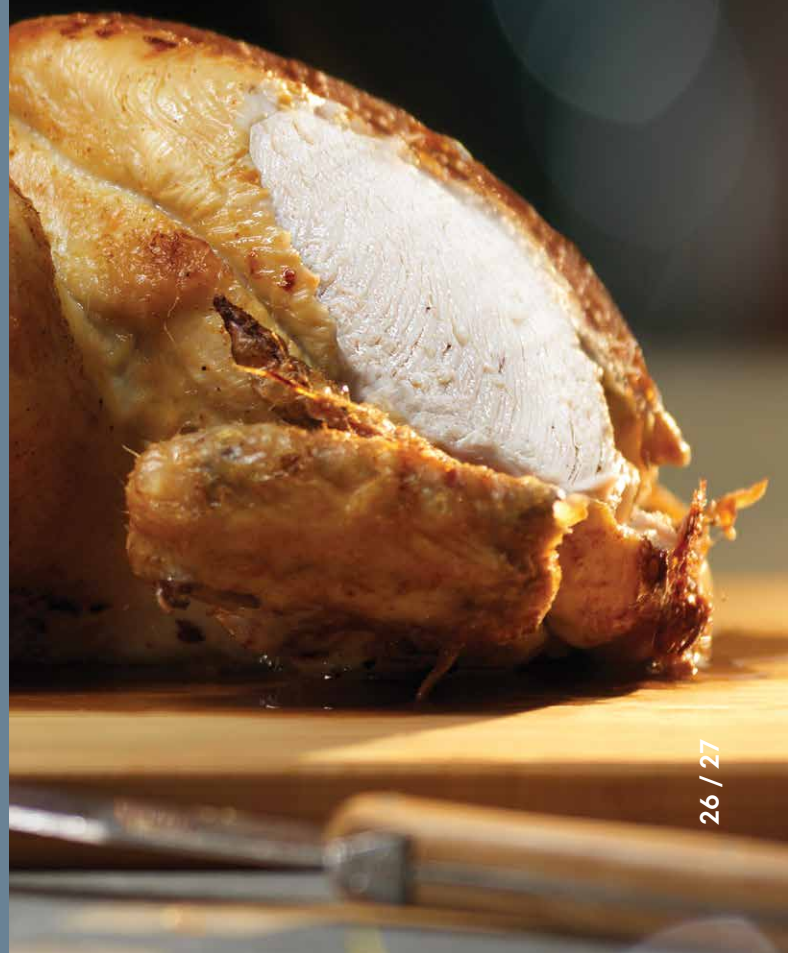


Духовые шкафы

Равномерное пропекание и хрустящая корочка

Духовой шкаф с конвекцией SurroundCook® поддерживает постоянную внутреннюю температуру с помощью вентилятора, который обеспечивает циркуляцию горячего воздуха.

Не нужно переворачивать во время готовки



Инновационный антипригарный противень Easy2Clean

Новый, уникальный противень с безопасным, антипригарным, керамическим покрытием Easy2Clean позволит выпекать, не используя бумагу для выпечки. После жарки любых блюд, включая овощи гриль или рыбу, вам останется только протереть противень салфеткой с минимумом моющих средств.

Входит в комплектацию нескольких моделей.



Легкая очистка противня Easy2Clean.
Достаточно протереть влажной салфеткой.

Можно готовить блюда без масла
и бумаги для выпечки. Антипригарный
противень Easy2Clean



Противень Easy2Clean:

- Пицца не пригорает
- Не нужна бумага для выпечки
- Легко мыть
- Безопасное, инновационное, керамическое покрытие

Подробное описание моделей
с противнем Easy2Clean
на стр. 42 и 44



Духовые шкафы

Обычный противень



Противень Easy2Clean



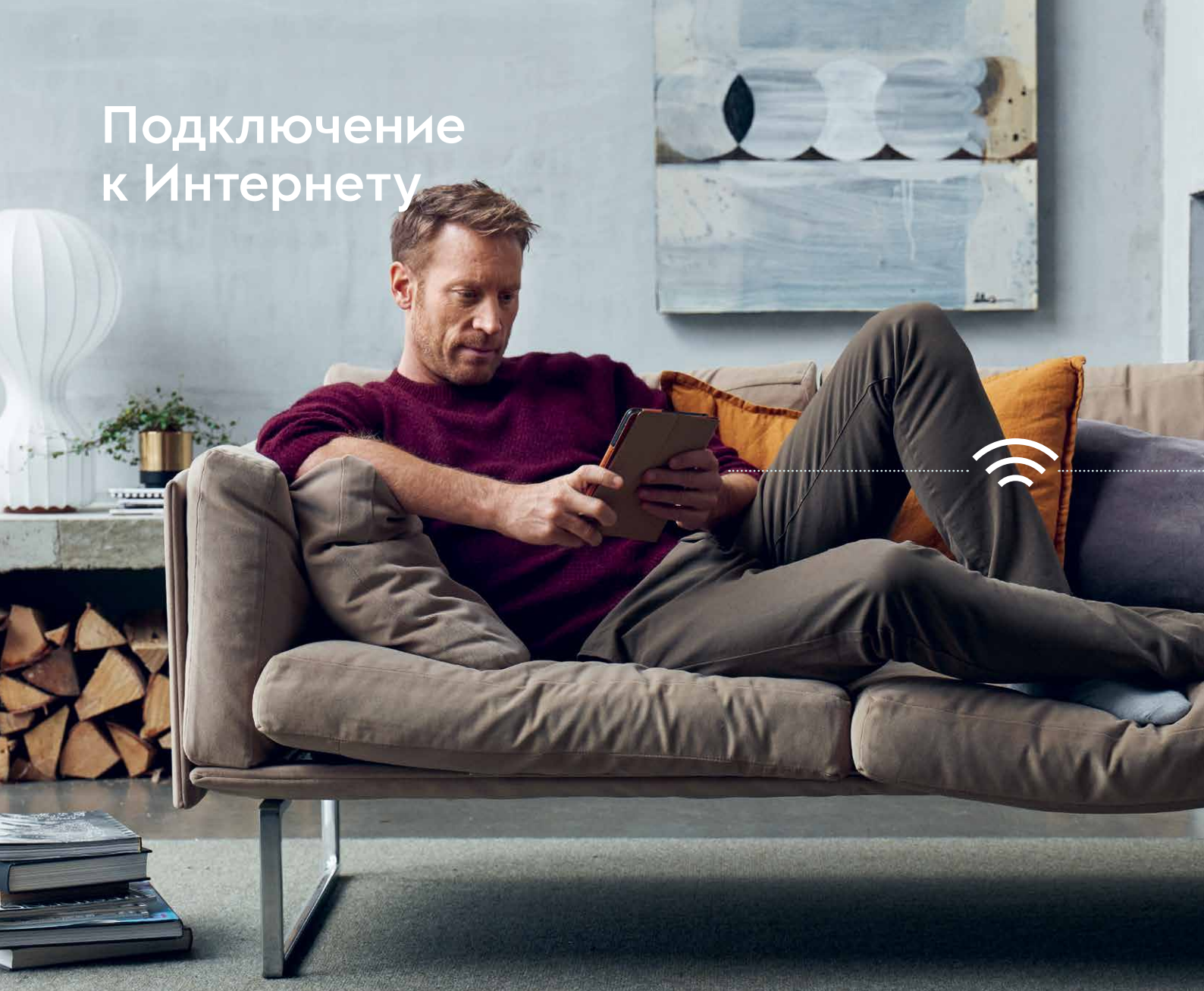
Коллекция Electrolux В НОВОМ МАТОВОМ ЧЕРНОМ ЦВЕТЕ

Наши дизайнеры приложили немало усилий, чтобы создать коллекцию устройств, способных дарить пользователям совершенно новые тактильные ощущения. В результате появилась техника, которая не только гармонично впишется в любую кухню, но и удобна в использовании. Мы создали контрасты между двумя видами отделки, чтобы максимально подчеркнуть матовую поверхность.



**Матовая поверхность
обладает естественной
устойчивостью
к отпечаткам пальцев,
благодаря чему все
устройства невероятно
легко чистить**

Подключение к Интернету



Модели с подключением к Интернету



Духовой шкаф
с паром SteamPro
и камерой



Духовой шкаф
с паром SteamPro



Духовой шкаф
SenseCook



Духовой шкаф
с паром SteamPro



Управление через
приложение My
Electrolux Kitchen



CookView® камера





Подключение к интернету

02/



03/

Благодаря функции подключения к Интернету готовить аппетитные блюда теперь очень просто

Приложение My Electrolux Kitchen станет вашим надежным помощником в приготовлении. Вы можете дистанционно устанавливать и изменять время приготовления блюда и температуру в духовом шкафу. Наслаждайтесь контролем процесса приготовления, не вставая с дивана.

01/ Приложение My Electrolux Kitchen

Вы выбираете рецепт, а приложение автоматически устанавливает нужные настройки духовки

02/ Камера CookView®

Камера духового шкафа CookView® позволяет следить за приготовлением блюд и регулировать настройки с мобильного телефона

03/ Когда будет готов ужин?

Просто посмотрите в смартфоне



01/



OKA9S31CX
Духовой шкаф с паром
SteamPro и камерой



KOAAS31WT
Духовой шкаф с паром
SteamPro



OKA9S31WZ
Духовой шкаф с паром
SteamPro

Основные характеристики	Electrolux Intuit 900	Electrolux Intuit 900	Electrolux Intuit 900
Материал панели управления	Стеклопанель в рамке из нержавеющей стали	Матовая стеклянная панель в рамке из нержавеющей стали	Стекло
Управление	Цветной сенсорный дисплей	Цветной сенсорный дисплей	Цветной сенсорный дисплей
Подключение к интернет	да, с возможностью передачи фотографии	да	да
Режим Влажный пар (пароварка 100%)	есть	есть	есть
Профессиональный режим для жарки и выпечки Горячий пар (Пар+Жар 25%/75%)	есть	есть	есть
Профессиональный режим для приготовления выпечки с паром			
Режимы нагрева	запеканка, нижний нагрев, хлеб, верхний и нижний нагрев, размораживание, расстойка теста, сушка, замороженные продукты, влажный пар (100%), гриль, интенсивный пар (50%), горячий пар (25%), горячий пар (35%), поддержание тепла, конвекция, влажный горячий воздух, пицца, подогрев тарелок, консервирование, деликатная тепловая обработка (LTC), приготовление Су-вид, регенерация, Steamify, горячий воздух, турбо-гриль, йогурт	запеканка, нижний нагрев, хлеб, верхний и нижний нагрев, размораживание, расстойка теста, сушка, замороженные продукты, влажный пар (100%), гриль, интенсивный пар (50%), горячий пар (25%), горячий пар (35%), поддержание тепла, конвекция, влажный горячий воздух, пицца, подогрев тарелок, консервирование, деликатная тепловая обработка (LTC), приготовление Су-вид, регенерация, Steamify, горячий воздух, турбо-гриль, йогурт	запеканка, нижний нагрев, хлеб, верхний и нижний нагрев, размораживание, расстойка теста, сушка, замороженные продукты, влажный пар (100%), гриль, интенсивный пар (50%), горячий пар (25%), горячий пар (35%), поддержание тепла, конвекция, влажный горячий воздух, пицца, подогрев тарелок, консервирование, деликатная тепловая обработка (LTC), приготовление Су-вид, регенерация, Steamify, горячий воздух, турбо-гриль, йогурт
Функции	цветной сенсорный ЖК-дисплей, электронное регулирование времени и температуры, будильник, таймер отключения, отложенный старт, меню на русском языке (30 языков), блокировка (защита детей)	цветной сенсорный ЖК-дисплей, электронное регулирование времени и температуры, будильник, таймер отключения, отложенный старт, меню на русском языке (30 языков), блокировка (защита детей)	цветной сенсорный ЖК-дисплей, электронное регулирование времени и температуры, будильник, таймер отключения, отложенный старт, меню на русском языке (30 языков), блокировка (защита детей)
Сенсор контроля влажности	есть	есть	есть
Стекла в двери духовки	4 стекла	4 стекла	4 стекла
Объем духовки	70 л	70 л	70 л
Плавное закрытие дверцы	плавное закрытие дверцы SoftClosing	плавное закрытие дверцы SoftClosing	плавное закрытие дверцы SoftClosing
Освещение духовки	2 галогеновые лампы сбоку и сверху	2 галогеновые лампы сбоку и сверху	2 галогеновые лампы сбоку и сверху
Очистка			
Очистка духовки	очистка паром	очистка паром	очистка паром
Покрытие духовки	эмаль легкой очистки	эмаль легкой очистки	эмаль легкой очистки
Легкосъемные дверь и стекла	да	да	да
Принадлежности			
Термошуп	термошуп	термошуп	термошуп
Противни	2 стандартных противня, 1 глубокий противень, набор для приготовления на пару	2 стандартных противня, 1 глубокий противень, набор для приготовления на пару	2 стандартных противня, 1 глубокий противень, набор для приготовления на пару
Решетки	1 решетка из нержавеющей стали	1 решетка из нержавеющей стали	1 решетка из нержавеющей стали
Направляющие	хромированные направляющие из нержавеющей стали Easy Entry, телескопические направляющие с полным выдвижением FlexiRunners (1 уп) с изменением высоты установки	хромированные направляющие из нержавеющей стали Easy Entry, телескопические направляющие с полным выдвижением FlexiRunners (1 уп) с изменением высоты установки	хромированные направляющие из нержавеющей стали Easy Entry, телескопические направляющие с полным выдвижением FlexiRunners (1 уп) с изменением высоты установки
Прочие характеристики			
Максимальная мощность духовки	3500 Вт	3500 Вт	3500 Вт
Мощность гриля	2300 Вт	2300 Вт	2300 Вт
Класс энергопотребления	A++	A++	A++
Шнур	1,5 метра с вилкой	1,5 метра с вилкой	1,5 метра с вилкой
Вес GROSS	41,5 кг	41,5 кг	41,5 кг
Вес NET	40,5 кг	40,5 кг	40,5 кг
Высота упаковки	670 мм	670 мм	670 мм
Ширина упаковки	635 мм	635 мм	635 мм
Глубина упаковки	670 мм	670 мм	670 мм
Объем упаковки	285 л	285 л	285 л
Уровни штабелирования	6	6	6
PNC	944184872	944184871	944184870
Bar code	7332543657827	7332543657810	7332543657803
Страна происхождения	Германия	Германия	Германия
Схема встраивания	1	1	1



OKA9S31WX
Духовой шкаф с паром
SteamPro



OKB8S31X
Духовой шкаф с паром
SteamBoost



OKC8P39WX
Духовой шкаф с паром
SteamCrisp



OKC8H39WX
Духовой шкаф с паром
SteamCrisp

Electrolux Intuit 900	Electrolux Intuit 800	Electrolux Intuit 800	Electrolux Intuit 800
Стеклопанель в рамке из нержавеющей стали	Стеклопанель в рамке из нержавеющей стали	Стеклопанель в рамке из нержавеющей стали	Стеклопанель в рамке из нержавеющей стали
Цветной сенсорный дисплей	Сенсорное управление с текстовым дисплеем	сенсорное управление	сенсорное управление
да		да	да
есть	есть	аксессуар в комплекте	аксессуар в комплекте
есть	есть	есть	есть
		есть	есть
запеканка, нижний нагрев, хлеб, верхний и нижний нагрев, размораживание, расстойка теста, сушка, замороженные продукты, влажный пар (100%), гриль, интенсивный пар (50%), горячий пар (25%), горячий пар (35%), поддержание тепла, конвекция, влажный горячий воздух, пицца, подогрев тарелок, консервирование, деликатная тепловая обработка (LTC), приготовление Су-вид, регенерация, Steamify, горячий воздух, турбо-гриль, йогурт	запеканка, нижний нагрев, хлеб, верхний и нижний нагрев, размораживание, расстойка теста, сушка, замороженные продукты, влажный пар (100%), гриль, интенсивный пар (50%), горячий пар (25%), поддержание тепла, конвекция, влажный горячий воздух, пицца, подогрев тарелок, консервирование, деликатная тепловая обработка (LTC), разогрев на пару, горячий воздух, турбо-гриль	запеканка, нижний нагрев, хлеб, верхний и нижний нагрев, размораживание, расстойка теста, сушка, конвекция, замороженные продукты, гриль, горячий пар (25%), поддержание тепла, влажный горячий воздух, пицца, подогрев тарелок, консервирование, деликатная тепловая обработка (LTC), регенерация, горячий воздух, турбо-гриль	запеканка, нижний нагрев, хлеб, верхний и нижний нагрев, размораживание, расстойка теста, сушка, конвекция, замороженные продукты, гриль, горячий пар (25%), поддержание тепла, влажный горячий воздух, пицца, подогрев тарелок, консервирование, деликатная тепловая обработка (LTC), регенерация, горячий воздух, турбо-гриль
цветной сенсорный ЖК-дисплей, электронное регулирование времени и температуры, будильник, таймер отключения, отложенный старт, меню на русском языке (30 языков), блокировка (защита детей)	электронное регулирование времени и температуры, будильник, таймер отключения, отложенный старт, подсказка оптимальной температуры, меню на русском языке, быстрый прогрев	цветной ЖК-дисплей, электронное регулирование времени и температуры, будильник, таймер отключения, отложенный старт	цветной ЖК-дисплей, электронное регулирование времени и температуры, будильник, таймер отключения, отложенный старт
есть			
4 стекла	4 стекла	3 стекла	3 стекла
70 л	70 л	72 л	72 л
плавное закрытие дверцы SoftClosing	плавное закрытие дверцы SoftClosing	плавное закрытие дверцы SoftClosing	плавное закрытие дверцы SoftClosing
2 галогеновые лампы сбоку и сверху	2 галогеновые лампы сбоку и сверху	1 галогеновая лампа сзади	1 галогеновая лампа сзади
очистка паром	очистка паром	пиролитическая очистка	очистка паром
эмаль легкой очистки	эмаль легкой очистки	эмаль легкой очистки	эмаль легкой очистки
да	да	да	да
термощуп	термощуп	термощуп	термощуп
2 стандартных противня, 1 глубокий противень, набор для приготовления на пару	1 стандартный противень, 1 глубокий противень, набор для приготовления на пару	1 стандартный противень, 1 глубокий противень	1 стандартный противень, 1 глубокий противень
1 решетка из нержавеющей стали	1 решетка из нержавеющей стали	1 хромированная решетка	1 хромированная решетка
хромированные направляющие из нержавеющей стали Easy Entry, телескопические направляющие с полным выдвижением FlexiRunners (1 уп) с изменением высоты установки	хромированные направляющие из нержавеющей стали Easy Entry, телескопические направляющие с полным выдвижением FlexiRunners (1 уп) с изменением высоты установки	хромированные направляющие из нержавеющей стали Easy Entry, телескопические направляющие FlexiRunners (1 уп) с изменением высоты установки	хромированные направляющие из нержавеющей стали Easy Entry, телескопические направляющие FlexiRunners (1 уп) с изменением высоты установки
3500 Вт	3500 Вт	3380 Вт	3380 Вт
2300 Вт	2300 Вт	2300 Вт	2300 Вт
A++	A+	A+	A+
1,5 метра с вилкой	1,5 метра с вилкой	1,6 метра с вилкой	1,6 метра с вилкой
41,5 кг	39,5 кг	37,9 кг	35,3 кг
40,5 кг	38,5 кг	36,9 кг	34,3 кг
670 мм	670 мм	654 мм	654 мм
635 мм	635 мм	635 мм	635 мм
670 мм	670 мм	670 мм	670 мм
285 л	285 л	278 л	278 л
6	6	6	6
944184869	944184885	949494783	949494483
7332543657797	7332543657858	7332543790906	7332543790845
Германия	Германия	Италия	Италия
1	1	2,5	5



ОКС8Н39WV
Духовой шкаф с паром
SteamCrisp



ОКС6Р51Х
Духовой шкаф с паром
SteamCrisp



ОКС6Н41Х
Духовой шкаф с паром
SteamCrisp

Основные характеристики	Electrolux Intuit 800	Electrolux Intuit 700	Electrolux Intuit 700
Материал панели управления	Стекло	Стекло	Стекло
Управление	сенсорное управление	Электронное управление с утапливаемыми регуляторами и сенсорами	Электронное управление с утапливаемыми регуляторами и сенсорами
Подключение к интернет	да	да	да
Режим Влажный пар (пароварка 100%)	аксессуар в комплекте	аксессуар (поставляется отдельно)	аксессуар (поставляется отдельно)
Профессиональный режим для жарки и выпечки Горячий пар (Пар+Жар 25%/75%)	есть	есть	есть
Профессиональный режим для приготовления выпечки с паром	есть		
Режимы нагрева	запеканка, нижний нагрев, хлеб, верхний и нижний нагрев, размораживание, расстойка теста, сушка, конвекция, замороженные продукты, гриль, горячий пар (25%), поддержание тепла, влажный горячий воздух, пицца, подогрев тарелок, консервирование, деликатная тепловая обработка (LTC), регенерация, горячий воздух, турбо-гриль	нижний нагрев, верхний и нижний нагрев, размораживание, быстрый прогрев, конвекция, влажный горячий воздух, пицца, горячий воздух + пар, горячий воздух, турбо-гриль	нижний нагрев, верхний и нижний нагрев, размораживание, быстрый прогрев, конвекция, влажный горячий воздух, пицца, горячий воздух + пар, горячий воздух, турбо-гриль
Функции	цветной ЖК-дисплей, электронное регулирование времени и температуры, будильник, таймер отключения, отложенный старт	электронное регулирование времени и температуры, будильник, таймер отключения, отложенный старт, подсказка оптимальной температуры	электронное регулирование времени и температуры, будильник, таймер отключения, отложенный старт, подсказка оптимальной температуры
Сенсор контроля влажности			
Стекла в двери духовки	3 стекла	3 стекла	3 стекла
Объём духовки	72 л	72 л	72 л
Плавное закрытие дверцы	плавное закрытие дверцы SoftClosing		
Освещение духовки	1 галогеновая лампа сзади	1 галогеновая лампа сзади	1 галогеновая лампа сзади
Очистка			
Очистка духовки	очистка паром	пиrolитическая очистка	ручная
Покрытие духовки	эмаль легкой очистки	эмаль легкой очистки	эмаль легкой очистки
Легкосъемные дверь и стекла	да	да	да
Принадлежности			
Термошуп	термошуп	термошуп	термошуп
Противни	1 стандартный противень, 1 глубокий противень	1 стандартный противень, 1 глубокий противень	1 стандартный противень, 1 глубокий противень
Решетки	1 хромированная решетка	1 хромированная решетка	1 хромированная решетка
Направляющие	хромированные направляющие из нержавеющей стали Easy Entry, телескопические направляющие FlexiRunners (1 уп) с изменением высоты установки	хромированные направляющие из нержавеющей стали Easy Entry, телескопические направляющие FlexiRunners (1 уп) с изменением высоты установки	хромированные направляющие из нержавеющей стали Easy Entry
Прочие характеристики			
Максимальная мощность духовки	3380 Вт	3390 Вт	3390 Вт
Мощность гриля	2300 Вт	2300 Вт	2300 Вт
Класс энергопотребления	A+	A+	A+
Шнур	1,6 метра с вилкой	1,6 метра с вилкой	1,6 метра с вилкой
Вес GROSS	35,3 кг	33,9 кг	32 кг
Вес NET	34,3 кг	32,9 кг	31 кг
Высота упаковки	654 мм	654 мм	654 мм
Ширина упаковки	635 мм	635 мм	635 мм
Глубина упаковки	670 мм	670 мм	670 мм
Объём упаковки	278 л	278 л	278 л
Уровни штабелирования	6	6	6
PNC	949494484	949494737	949494464
Bar code	7332543790852	7332543663569	7332543663521
Страна происхождения	Италия	Италия	Италия
Схема встраивания	5	2	2



OKC5H50X
Духовой шкаф с паром
SteamCrisp

OKC5H50W
Духовой шкаф с паром
SteamCrisp

OKD6P77WX
Духовой шкаф с паром
SteamBake

OKD5C71X
Духовой шкаф с паром
SteamBake

Electrolux Intuit 700	Electrolux Intuit 700	Electrolux Intuit 600	Electrolux Intuit 600
Стеклопанель в рамке из нержавеющей стали	Стеклопанель в рамке из нержавеющей стали	Стеклопанель в рамке из нержавеющей стали	Стеклопанель в рамке из нержавеющей стали
Управление с утапливаемыми переключателями и сенсорами	Управление с утапливаемыми переключателями и сенсорами	утапливаемые переключатели	Управление с утапливаемыми переключателями и сенсорами
		да	
аксессуар (поставляется отдельно)	аксессуар (поставляется отдельно)		
есть	есть		
		есть	есть

нижний нагрев, верхний и нижний нагрев, быстрый гриль, освещение, конвекция, влажный горячий воздух, пицца, горячий воздух + пар, горячий воздух, турбо-гриль

нижний нагрев, верхний и нижний нагрев, быстрый гриль, освещение, конвекция, влажный горячий воздух, пицца, горячий воздух + пар, горячий воздух, турбо-гриль

нижний нагрев, верхний и нижний нагрев, конвекция, замороженные продукты, гриль, влажный горячий воздух, пицца, горячий воздух, турбо-гриль

нижний нагрев, верхний и нижний нагрев, размораживание, гриль, освещение, конвекция, влажный горячий воздух, пицца, горячий воздух, горячий воздух ПЛЮС, турбо-гриль

таймер отключения, отложенный старт, будильник	таймер отключения, отложенный старт, будильник	цветной ЖК-дисплей, электронное регулирование времени и температуры, будильник, таймер отключения, отложенный старт	таймер отключения, отложенный старт, будильник
3 стекла	3 стекла	4 стекла	3 стекла
72 л	72 л	71 л	71 л
			плавное закрытие дверцы SoftClosing
1 галогеновая лампа сзади	1 галогеновая лампа сзади	1 галогеновая лампа сверху	1 галогеновая лампа сверху
ручная	ручная	пиролитическая очистка	каталитическая очистка
эмаль легкой очистки	эмаль легкой очистки	эмаль легкой очистки	Каталитическая эмаль (нижняя стенка - эмаль легкой очистки)
да	да	да	да
		термошуп	термошуп
1 стандартный противень, 1 глубокий противень	1 стандартный противень, 1 глубокий противень	1 стандартный противень, 1 глубокий противень	1 стандартный противень, 1 глубокий противень
1 хромированная решетка	1 хромированная решетка	1 хромированная решетка	1 хромированная решетка
хромированные направляющие из нержавеющей стали, телескопические направляющие FlexiRunners (1 уп) с изменением высоты установки	хромированные направляющие из нержавеющей стали, телескопические направляющие FlexiRunners (1 уп) с изменением высоты установки	хромированные направляющие из нержавеющей стали Easy Entry, телескопические направляющие FlexiRunners (1 уп) с изменением высоты установки	хромированные направляющие из нержавеющей стали Easy Entry, телескопические направляющие FlexiRunners (1 уп) с изменением высоты установки
2790 Вт	2790 Вт	3500 Вт	3500 Вт
2700 Вт	2700 Вт	2300 Вт	2950 Вт
A	A	A+	A
1,6 метра с вилкой	1,6 метра с вилкой	1,5 метра с вилкой	1,5 метра с вилкой
32,6 кг	32,7 кг	36 кг	35 кг
31,6 кг	31,7 кг	35 кг	34 кг
655 мм	655 мм	670 мм	670 мм
625 мм	625 мм	635 мм	635 мм
665 мм	665 мм	670 мм	670 мм
272 л	272 л	285 л	285 л
6	6	6	6
949494025	949494026	944032015	944184910
7332543664016	7332543665334	7332543779819	7332543657902
Италия	Италия	Германия	Германия
2	2	1	1



OKD5C51X
Духовой шкаф с паром
SteamBake

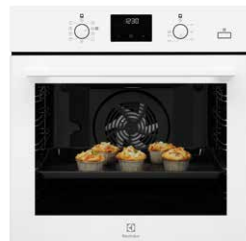


OKD5C51Z
Духовой шкаф с паром
SteamBake



OKD5C51V
Духовой шкаф с паром
SteamBake

Основные характеристики	Electrolux Intuit 600	Electrolux Intuit 600	Electrolux Intuit 600
Материал панели управления	Стеклопанель в рамке из нержавеющей стали	Стекло	Стекло
Управление	Управление с утапливаемыми переключателями и сенсорами	Управление с утапливаемыми переключателями и сенсорами	Управление с утапливаемыми переключателями и сенсорами
Подключение к интернет			
Режим Влажный пар (пароварка 100%)			
Профессиональный режим для жарки и выпечки Горячий пар (Пар+Жар 25%/75%)			
Профессиональный режим для приготовления выпечки с паром	есть	есть	есть
Режимы нагрева	нижний нагрев, верхний и нижний нагрев, размораживание, гриль, освещение, конвекция, влажный горячий воздух, пицца, горячий воздух, горячий воздух ПЛЮС, turbo-гриль	нижний нагрев, верхний и нижний нагрев, размораживание, гриль, освещение, конвекция, влажный горячий воздух, пицца, горячий воздух, горячий воздух ПЛЮС, turbo-гриль	нижний нагрев, верхний и нижний нагрев, размораживание, гриль, освещение, конвекция, влажный горячий воздух, пицца, горячий воздух, горячий воздух ПЛЮС, turbo-гриль
Функции	таймер отключения, отложенный старт, будильник	таймер отключения, отложенный старт, будильник	таймер отключения, отложенный старт, будильник
Сенсор контроля влажности			
Стекла в двери духовки	3 стекла	3 стекла	3 стекла
Объем духовки	71 л	71 л	71 л
Плавное закрытие дверцы			
Освещение духовки	1 галогеновая лампа сверху	1 галогеновая лампа сверху	1 галогеновая лампа сверху
Очистка			
Очистка духовки	каталитическая очистка	каталитическая очистка	каталитическая очистка
Покрытие духовки	Каталитическая эмаль (нижняя стенка - эмаль легкой очистки)	Каталитическая эмаль (нижняя стенка - эмаль легкой очистки)	Каталитическая эмаль (нижняя стенка - эмаль легкой очистки)
Легкосъемные дверь и стекла	да	да	да
Принадлежности			
Термошуп	термошуп	термошуп	термошуп
Противни	1 стандартный противень, 1 глубокий противень	1 стандартный противень, 1 глубокий противень	1 стандартный противень, 1 глубокий противень
Решетки	1 хромированная решетка	1 хромированная решетка	1 хромированная решетка
Направляющие	хромированные направляющие из нержавеющей стали Easy Entry , телескопические направляющие FlexiRunners (1 уп) с изменением высоты установки	хромированные направляющие из нержавеющей стали Easy Entry , телескопические направляющие FlexiRunners (1 уп) с изменением высоты установки	хромированные направляющие из нержавеющей стали Easy Entry , телескопические направляющие FlexiRunners (1 уп) с изменением высоты установки
Прочие характеристики			
Максимальная мощность духовки	3500 Вт	3500 Вт	3500 Вт
Мощность гриля	2950 Вт	2950 Вт	2950 Вт
Класс энергопотребления	A	A	A
Шнур	1,5 метра с вилкой	1,5 метра с вилкой	1,5 метра с вилкой
Вес GROSS	35 кг	35 кг	35 кг
Вес NET	34 кг	34 кг	34 кг
Высота упаковки	670 мм	670 мм	670 мм
Ширина упаковки	635 мм	635 мм	635 мм
Глубина упаковки	670 мм	670 мм	670 мм
Объем упаковки	285 л	285 л	285 л
Уровни штабелирования	6	6	6
PNC	944184911	944184917	944184918
Var code	7332543657919	7332543657971	7332543657988
Страна происхождения	Германия	Германия	Германия
Схема встраивания	1	1	1



OED3H50TX
Духовой шкаф с паром
SteamBake

OED3H50TK
Духовой шкаф с паром
SteamBake

OED3H50TW
Духовой шкаф с паром
SteamBake

OED3H50X
Духовой шкаф с паром
SteamBake

Electrolux Intuit 600	Electrolux Intuit 600	Electrolux Intuit 600	Electrolux Intuit 600
Металлическая панель + сенсор	Металлическая панель + сенсор	Металлическая панель + сенсор	Нержавеющая сталь с защитой от отпечатков пальцев
Управление с утапливаемыми переключателями и сенсорами	Управление с утапливаемыми переключателями и сенсорами	Управление с утапливаемыми переключателями и сенсорами	утапливаемые переключатели
есть	есть	есть	есть
нижний нагрев, верхний и нижний нагрев, размораживание, быстрый гриль, освещение, конвекция, влажный горячий воздух, пицца, горячий воздух ПЛЮС, турбо-гриль	нижний нагрев, верхний и нижний нагрев, размораживание, быстрый гриль, освещение, конвекция, влажный горячий воздух, пицца, горячий воздух ПЛЮС, турбо-гриль	нижний нагрев, верхний и нижний нагрев, размораживание, быстрый гриль, освещение, конвекция, влажный горячий воздух, пицца, горячий воздух ПЛЮС, турбо-гриль	нижний нагрев, верхний и нижний нагрев, размораживание, конвекция, быстрый гриль, освещение, влажный горячий воздух, пицца, горячий воздух, горячий воздух ПЛЮС, турбо-гриль
таймер отключения, отложенный старт, будильник	таймер отключения, отложенный старт, будильник	таймер отключения, отложенный старт, будильник	таймер отключения, отложенный старт, будильник
3 стекла	3 стекла	3 стекла	2 стекла
72 л	72 л	72 л	72 л
1 галогеновая лампа сзади	1 галогеновая лампа сзади	1 галогеновая лампа сзади	1 галогеновая лампа сзади сбоку
ручная	ручная	ручная	ручная
эмаль легкой очистки	эмаль легкой очистки	эмаль легкой очистки	эмаль легкой очистки
да	да	да	да
1 алюминиевый противень, 1 эмалированный противень	1 алюминиевый противень, 1 эмалированный противень	1 алюминиевый противень, 1 эмалированный противень	1 стандартный противень, 1 глубокий противень
1 хромированная решетка	1 хромированная решетка	1 хромированная решетка	1 хромированная решетка
хромированные направляющие из нержавеющей стали, телескопические направляющие FlexiRunners (1 уп) с изменением высоты установки	хромированные направляющие из нержавеющей стали, телескопические направляющие FlexiRunners (1 уп) с изменением высоты установки	хромированные направляющие из нержавеющей стали, телескопические направляющие FlexiRunners (1 уп) с изменением высоты установки	хромированные направляющие из нержавеющей стали Easy Entry, телескопические направляющие FlexiRunners (1 уп) с изменением высоты установки
2990 Вт	2980 Вт	2980 Вт	2990 Вт
2700 Вт	2700 Вт	2700 Вт	2700 Вт
A	A	A	A
1,6 метра с вилкой	1,6 метра с вилкой	1,6 метра с вилкой	1,6 метра
31 кг	31,2 кг	31,6 кг	30,1 кг
30 кг	30,2 кг	30,6 кг	29,1 кг
654 мм	654 мм	654 мм	655 мм
635 мм	635 мм	635 мм	625 мм
670 мм	670 мм	670 мм	665 мм
278 л	278 л	278 л	272 л
6	6	6	6
949499042	949499043	949499044	949499332
7332543664825	7332543664832	7332543665488	7332543716814
Италия	Италия	Италия	Италия
2	2	2	5



OED3H50K
Духовой шкаф с паром
SteamBake



OED3H50V
Духовой шкаф с паром
SteamBake



OED5C50Z
Духовой шкаф с паром
SteamBake

Основные характеристики	Electrolux Intuit 600	Electrolux Intuit 600	Electrolux Intuit 600
Материал панели управления	Стеклопанель в рамке из стали	Стеклопанель в рамке из стали	Стекло
Управление	утапливаемые переключатели	утапливаемые переключатели	Управление с утапливаемыми переключателями и сенсорами
Подключение к интернет			
Режим Влажный пар (пароварка 100%)			
Профессиональный режим для жарки и выпечки Горячий пар (Пар+Жар 25%/75%)			
Профессиональный режим для приготовления выпечки с паром	есть	есть	есть
Режимы нагрева	нижний нагрев, верхний и нижний нагрев, размораживание, конвекция, быстрый гриль, гриль, освещение, влажный горячий воздух, пицца, горячий воздух, горячий воздух ПЛЮС, turbo-гриль	нижний нагрев, верхний и нижний нагрев, конвекция, быстрый гриль, гриль, освещение, влажный горячий воздух, пицца, горячий воздух, горячий воздух ПЛЮС, turbo-гриль	нижний нагрев, верхний и нижний нагрев, размораживание, гриль, освещение, конвекция, влажный горячий воздух, пицца, горячий воздух, горячий воздух ПЛЮС, turbo-гриль
Функции	таймер отключения, отложенный старт, будильник	таймер отключения, отложенный старт, будильник	таймер отключения, отложенный старт, будильник
Сенсор контроля влажности			
Стекло в двери духовки	2 стекла	2 стекла	3 стекла
Объем духовки	72 л	72 л	71 л
Плавное закрытие дверцы			
Освещение духовки	1 галогеновая лампа сзади сбоку	1 галогеновая лампа сзади сбоку	1 галогеновая лампа сверху
Очистка			
Очистка духовки	ручная	ручная	каталитическая очистка
Покрытие духовки	эмаль легкой очистки	эмаль легкой очистки	Каталитическая эмаль (нижняя стенка - эмаль легкой очистки)
Легкосъемные дверь и стекла	да	да	да
Принадлежности			
Термошуп			
Противни	1 стандартный противень, 1 глубокий противень	1 стандартный противень, 1 глубокий противень	1 стандартный противень, 1 глубокий противень
Решетки	1 хромированная решетка	1 хромированная решетка	1 хромированная решетка
Направляющие	хромированные направляющие из нержавеющей стали Easy Entry, телескопические направляющие FlexiRunners (1 уп) с изменением высоты установки	хромированные направляющие из нержавеющей стали Easy Entry, телескопические направляющие FlexiRunners (1 уп) с изменением высоты установки	хромированные направляющие из нержавеющей стали Easy Entry, телескопические направляющие FlexiRunners (1 уп) с изменением высоты установки
Прочие характеристики			
Максимальная мощность духовки	2990 Вт	2990 Вт	3500 Вт
Мощность гриля	2700 Вт	2700 Вт	2950 Вт
Класс энергопотребления	A	A	A
Шнур	1,6 метра	1,6 метра	1,5 метра с вилкой
Вес GROSS	29,8 кг	29,7 кг	34,5 кг
Вес NET	28,8 кг	28,7 кг	33,5 кг
Высота упаковки	655 мм	654 мм	670 мм
Ширина упаковки	625 мм	635 мм	635 мм
Глубина упаковки	665 мм	670 мм	670 мм
Объем упаковки	272 л	278 л	285 л
Уровни штабелирования	6	6	6
PNC	949499333	949499334	944184858
Var code	7332543716821	7332543716838	7332543657766
Страна происхождения	Италия	Италия	Германия
Схема встраивания	5	5	1



КОЕАР31WT
Духовой шкаф SenseCook



ОКЕ8С39WХ
Духовой шкаф SenseCook



ОКЕ6Р77WХ
Духовой шкаф SenseCook



ОЕЕ6С71V
Духовой шкаф SenseCook

Electrolux Intuit 800	Electrolux Intuit 700	Electrolux Intuit 700	Electrolux Intuit 700
Матовая стеклянная панель в рамке из нержавеющей стали	Стеклянная панель в рамке из нержавеющей стали	Стеклянная панель в рамке из нержавеющей стали	Стекло
Цветной сенсорный дисплей	сенсорное управление	упапплаваемые переключатели	Электронное управление с уптапплаваемыми регуляторами и сенсорами
да	да	да	
запеканка, нижний нагрев, хлеб, верхний и нижний нагрев, размораживание, расстойка теста, сушка, замороженные продукты, гриль, поддержание тепла, конвекция, влажный горячий воздух, пицца, подогрев тарелок, консервирование, деликатная тепловая обработка (LTC), горячий воздух, турбо-гриль	запеканка, нижний нагрев, хлеб, верхний и нижний нагрев, размораживание, расстойка теста, сушка, конвекция, замороженные продукты, гриль, поддержание тепла, влажный горячий воздух, пицца, подогрев тарелок, консервирование, деликатная тепловая обработка (LTC), горячий воздух, турбо-гриль	нижний нагрев, верхний и нижний нагрев, размораживание, конвекция, замороженные продукты, гриль, влажный горячий воздух, пицца, горячий воздух, турбо-гриль	нижний нагрев, катализ, верхний и нижний нагрев, размораживание, быстрый прогрев, гриль, конвекция, влажный горячий воздух, пицца, горячий воздух, турбо-гриль
цветной сенсорный ЖК-дисплей, электронное регулирование времени и температуры, будильник, таймер отключения, отложенный старт, меню на русском языке (30 языков), блокировка (защита детей)	цветной ЖК-дисплей, электронное регулирование времени и температуры, будильник, таймер отключения, отложенный старт	цветной ЖК-дисплей, электронное регулирование времени и температуры, будильник, таймер отключения, отложенный старт	электронное регулирование времени и температуры, будильник, таймер отключения, отложенный старт, подсказка оптимальной температуры
4 стекла	4 стекла	3 стекла	3 стекла
71 л	71 л	72 л	71 л
плавное закрытие дверцы SoftClosing		плавное закрытие дверцы SoftClosing	плавное закрытие дверцы SoftClosing
2 галогеновые лампы сбоку и сверху	2 галогеновые лампы сбоку и сверху	1 галогеновая лампа сзади	1 галогеновая лампа сверху
пиrolитическая очистка	каталитическая очистка	ручная	каталитическая очистка
эмаль легкой очистки	Каталитическая эмаль (нижняя стенка - эмаль легкой очистки)	эмаль легкой очистки	Каталитическая эмаль (нижняя стенка - эмаль легкой очистки)
да	да	да	да
термощуп	термощуп		термощуп
1 глубокий противень, 2 стандартных противня	1 стандартный противень, 1 глубокий противень	1 стандартный противень, 1 глубокий противень	1 стандартный противень, 1 глубокий противень
1 хромированная решетка	1 хромированная решетка	1 хромированная решетка	1 хромированная решетка
хромированные направляющие из нержавеющей стали Easy Entry, телескопические направляющие FlexiRunners (1 уп) с изменением высоты установки	хромированные направляющие из нержавеющей стали Easy Entry, телескопические направляющие FlexiRunners (1 уп) с изменением высоты установки	хромированные направляющие из нержавеющей стали Easy Entry, телескопические направляющие FlexiRunners (1 уп) с изменением высоты установки	хромированные направляющие из нержавеющей стали Easy Entry, телескопические направляющие FlexiRunners (1 уп) с изменением высоты установки
3500 Вт	3500 Вт	3490 Вт	3500 Вт
2300 Вт	2300 Вт	2300 Вт	2300 Вт
A++	A++	A+	A+
1,5 метра с вилкой	1,5 метра с вилкой	1,6 метра с вилкой	1,5 метра с вилкой
38 кг	35,5 кг	32,5 кг	34,5 кг
37 кг	34,5 кг	31,5 кг	33,5 кг
670 мм	670 мм	654 мм	670 мм
635 мм	635 мм	635 мм	635 мм
670 мм	670 мм	670 мм	670 мм
285 л	285 л	278 л	285 л
6	6	6	6
944184868	944032013	949498452	944184-905
7332543657780	7332543780686	7332543780129	7332543657896
Германия	Германия	Италия	Германия
1	2	6	1



OEE5H71Z
Духовой шкаф SenseCook



OEE5C61Z
Духовой шкаф SenseCook



OEF5H50Z
Духовой шкаф SurroundCook

Основные характеристики	Electrolux Intuit 700	Electrolux Intuit 700	Electrolux Intuit 600
Материал панели управления	Стекло	Стекло	Стекло
Управление	Управление с утапливаемыми переключателями и сенсорами	Управление с утапливаемыми переключателями и сенсорами	Управление с утапливаемыми переключателями и сенсорами
Подключение к интернет			
Режим Влажный пар (пароварка 100%)			
Профессиональный режим для жарки и выпечки Горячий пар (Пар+Жар 25%/75%)			
Профессиональный режим для приготовления выпечки с паром			
Режимы нагрева	нижний нагрев, верхний и нижний нагрев, размораживание, гриль, освещение, конвекция, влажный горячий воздух, пицца, горячий воздух, турбо-гриль	нижний нагрев, верхний и нижний нагрев, размораживание, гриль, освещение, конвекция, влажный горячий воздух, пицца, горячий воздух, турбо-гриль	нижний нагрев, верхний и нижний нагрев, быстрый гриль, гриль, освещение, конвекция, влажный горячий воздух, пицца, горячий воздух, турбо-гриль
Функции	таймер отключения, отложенный старт, будильник	таймер отключения, отложенный старт, будильник	таймер отключения, отложенный старт, будильник
Сенсор контроля влажности			
Стекла в двери духовки	3 стекла	3 стекла	3 стекла
Объём духовки	71 л	71 л	72 л
Плавное закрытие дверцы	плавное закрытие дверцы SoftClosing	плавное закрытие дверцы SoftClosing	
Освещение духовки	1 галогеновая лампа сверху	1 галогеновая лампа сверху	1 галогеновая лампа сзади
Очистка			
Очистка духовки	ручная	каталитическая очистка	ручная
Покрытие духовки	эмаль легкой очистки	Каталитическая эмаль (нижняя стенка - эмаль легкой очистки)	эмаль легкой очистки
Легкосъемные дверь и стекла	да	да	да
Принадлежности			
Термощуп	термощуп	термощуп	
Противни	1 противень легкой очистки Easy2Clean	1 стандартный противень, 1 глубокий противень	1 стандартный противень, 1 глубокий противень
Решетки	1 хромированная решетка	1 хромированная решетка	1 хромированная решетка
Направляющие	хромированные направляющие из нержавеющей стали Easy Entry, телескопические направляющие FlexiRunners (1 yr) с изменением высоты установки	хромированные направляющие из нержавеющей стали Easy Entry	хромированные направляющие из нержавеющей стали, телескопические направляющие FlexiRunners (1 yr) с изменением высоты установки
Прочие характеристики			
Максимальная мощность духовки	3500 Вт	3500 Вт	2790 Вт
Мощность гриля	2950 Вт	2950 Вт	2700 Вт
Класс энергопотребления	A	A	A
Шнур	1,5 метра с вилкой	1,5 метра с вилкой	1,6 метра с вилкой
Вес GROSS	34,5 кг	34 кг	31 кг
Вес NET	33,5 кг	33 кг	30 кг
Высота упаковки	670 мм	670 мм	654 мм
Ширина упаковки	635 мм	635 мм	635 мм
Глубина упаковки	670 мм	670 мм	670 мм
Объём упаковки	285 л	285 л	278 л
Уровни штабелирования	6	6	6
PNC	944032036	944184915	949496231
Var code	7332543790784	7332543657957	7332543663149
Страна происхождения	Германия	Германия	Италия
Схема встраивания	1	1	2



OEF5H50V
Духовой шкаф SurroundCook



OEF3H70TX
Духовой шкаф SurroundCook



OEF3H70TW
Духовой шкаф SurroundCook



OEF3H70TK
Духовой шкаф SurroundCook

Electrolux Intuit 700	Electrolux Intuit 700	Electrolux Intuit 700	Electrolux Intuit 700
Стекло	Металлическая панель + сенсор	Металлическая панель + сенсор	Металлическая панель + сенсор
Управление с утапливаемыми переключателями и сенсорами	Управление с утапливаемыми переключателями и сенсорами	Управление с утапливаемыми переключателями и сенсорами	Управление с утапливаемыми переключателями и сенсорами

нижний нагрев, верхний и нижний нагрев, быстрый гриль, гриль, освещение, конвекция, влажный горячий воздух, пицца, горячий воздух, турбо-гриль	нижний нагрев, верхний и нижний нагрев, быстрый гриль, гриль, освещение, конвекция, влажный горячий воздух, пицца, горячий воздух, турбо-гриль	нижний нагрев, верхний и нижний нагрев, быстрый гриль, гриль, освещение, влажный горячий воздух, конвекция, пицца, горячий воздух, турбо-гриль	нижний нагрев, верхний и нижний нагрев, быстрый гриль, гриль, освещение, конвекция, влажный горячий воздух, пицца, горячий воздух, турбо-гриль
--	--	--	--

таймер отключения, отложенный старт, будильник	таймер отключения, отложенный старт, будильник	таймер отключения, отложенный старт, будильник	таймер отключения, отложенный старт, будильник
3 стекла	3 стекла	3 стекла	3 стекла
72 л	72 л	72 л	72 л
	плавное закрытие дверцы SoftClosing	плавное закрытие дверцы SoftClosing	плавное закрытие дверцы SoftClosing
1 галогеновая лампа сзади	1 галогеновая лампа сзади	1 галогеновая лампа сзади	1 галогеновая лампа сзади
ручная	ручная	ручная	ручная
эмаль легкой очистки	эмаль легкой очистки	эмаль легкой очистки	эмаль легкой очистки
да	да	да	да
1 стандартный противень, 1 глубокий противень	1 алюминиевый противень, 1 эмалированный противень	1 алюминиевый противень, 1 эмалированный противень	1 алюминиевый противень, 1 эмалированный противень
1 хромированная решетка	1 хромированная решетка	1 хромированная решетка	1 хромированная решетка
хромированные направляющие из нержавеющей стали, телескопические направляющие FlexiRunners (1 уп) с изменением высоты установки	хромированные направляющие из нержавеющей стали, телескопические направляющие FlexiRunners (1 уп) с изменением высоты установки	хромированные направляющие из нержавеющей стали, телескопические направляющие FlexiRunners (1 уп) с изменением высоты установки	хромированные направляющие из нержавеющей стали, телескопические направляющие FlexiRunners (1 уп) с изменением высоты установки
2790 Вт	2790 Вт	2790 Вт	2790 Вт
2700 Вт	2700 Вт	2700 Вт	2700 Вт
A	A	A	A
1,6 метра с вилкой	1,6 метра с вилкой	1,6 метра с вилкой	1,6 метра с вилкой
31,3 кг	30,6 кг	30,8 кг	30,6 кг
30,3 кг	29,4 кг	29,8 кг	29,4 кг
654 мм	654 мм	654 мм	654 мм
635 мм	635 мм	635 мм	635 мм
670 мм	670 мм	670 мм	670 мм
278 л	278 л	278 л	278 л
6	6	6	6
949496234	949496230	949496233	949496232
7332543663156	7332543665365	7332543665389	7332543665372
Италия	Италия	Италия	Италия
2	2	2	2



OEF3H30X
Духовой шкаф SurroundCook



OEF5C50V
Духовой шкаф SurroundCook



OEF5C50Z
Духовой шкаф SurroundCook

Основные характеристики	Electrolux Intuit 600	Electrolux Intuit 700	Electrolux Intuit 700
Материал панели управления	Нержавеющая сталь с защитой от отпечатков пальцев	Полное стекло	Полное стекло
Управление	утапливаемые переключатели	Управление с утапливаемыми переключателями и сенсорами	Управление с утапливаемыми переключателями и сенсорами
Подключение к интернет			
Режим Влажный пар (пароварка 100%)			
Профессиональный режим для жарки и выпечки Горячий пар (Пар+Жар 25%/75%)			
Профессиональный режим для приготовления выпечки с паром	-		
Режимы нагрева	нижний нагрев, верхний и нижний нагрев, конвекция, быстрый гриль, гриль, освещение, влажный горячий воздух, пицца, горячий воздух, турбо-гриль	нижний нагрев, верхний и нижний нагрев, размораживание, быстрый гриль, конвекция, влажный горячий воздух, горячий воздух	нижний нагрев, верхний и нижний нагрев, размораживание, быстрый гриль, гриль, конвекция, влажный горячий воздух, горячий воздух
Функции	таймер отключения, отложенный старт, будильник	таймер отключения, отложенный старт, будильник	таймер отключения, отложенный старт, будильник
Сенсор контроля влажности			
Стекла в двери духовки	2 стекла	2 стекла	2 стекла
Объём духовки	72 л	57 л	57 л
Плавное закрытие дверцы	плавное закрытие дверцы SoftClosing		
Освещение духовки	1 галогеновая лампа сзади сбоку	1 стандартная лампа сзади	1 стандартная лампа сзади
Очистка			
Очистка духовки	ручная	каталитическая очистка	каталитическая очистка
Покрытие духовки	эмаль легкой очистки	Каталитическая эмаль (нижняя стенка - эмаль легкой очистки)	Каталитическая эмаль (нижняя стенка - эмаль легкой очистки)
Легкосъемные дверь и стекла	да	да	да
Принадлежности			
Термошуп			
Противни	1 противень легкой очистки Easy2Clean	1 стандартный противень, 1 глубокий противень	1 стандартный противень, 1 глубокий противень
Решетки	1 хромированная решетка	1 хромированная решетка	1 хромированная решетка
Направляющие	хромированные направляющие из нержавеющей стали Easy Entry, телескопические направляющие FlexiRunners (1 уп) с изменением высоты установки	хромированные направляющие из нержавеющей стали, телескопические направляющие FlexiRunners (1 уп) с изменением высоты установки	хромированные направляющие из нержавеющей стали, телескопические направляющие FlexiRunners (1 уп) с изменением высоты установки
Прочие характеристики			
Максимальная мощность духовки	2790 Вт	2500 Вт	2500 Вт
Мощность гриля	2700 Вт	2450 Вт	2450 Вт
Класс энергопотребления	A	A	A
Шнур	1,6 метра с вилкой	1,1 метра с вилкой	1,1 метра с вилкой
Вес GROSS	29,5 кг	30,9 кг	30,6 кг
Вес NET	28,5 кг	29,7 кг	29,4 кг
Высота упаковки	654 мм	654 мм	654 мм
Ширина упаковки	635 мм	635 мм	635 мм
Глубина упаковки	670 мм	670 мм	670 мм
Объём упаковки	278 л	278 л	278 л
Уровни штабелирования	6	6	6
PNC	949496329	944068045	944068044
Var code	7332543793136	7332543697403	7332543697397
Страна происхождения	Италия	Польша	Польша
Схема встраивания	5	3	3



OKF5C50X
Духовой шкаф SurroundCook



EZC52430AX
Духовой шкаф SurroundCook



OPEB4230X
Духовой шкаф SurroundCook



OPEB4230W
Духовой шкаф SurroundCook

Electrolux Intuit 600			
Стеклопанель в рамке из нержавеющей стали	Нержавеющая сталь с защитой от отпечатков пальцев	Нержавеющая сталь с защитой от отпечатков пальцев	Эмалированная сталь
Управление с утопленными переключателями и сенсорами	утопленные переключатели	утопленные переключатели	утопленные переключатели
нижний нагрев, верхний и нижний нагрев, размораживание, конвекция, быстрый гриль, гриль, влажный горячий воздух, горячий воздух, турбо-гриль	нижний нагрев, верхний и нижний нагрев, размораживание, конвекция, быстрый гриль, гриль, поддержание тепла, мясо, турбо-гриль	нижний нагрев, верхний и нижний нагрев, конвекция, быстрый гриль, гриль, пицца	нижний нагрев, верхний и нижний нагрев, конвекция, быстрый гриль, гриль, пицца
таймер отключения, отложенный старт, будильник	электронное регулирование времени и температуры, будильник, таймер отключения, отложенный старт, подсказка оптимальной температуры	таймер отключения, отложенный старт, будильник	таймер отключения, отложенный старт, будильник
2 стекла	4 стекла	2 стекла	2 стекла
57 л	57 л	57 л	57 л
1 стандартная лампа сзади	1 стандартная лампа сзади	1 стандартная лампа сзади	1 стандартная лампа сзади
ручная	пиролитическая очистка	ручная	ручная
эмаль легкой очистки	эмаль легкой очистки	эмаль легкой очистки	эмаль легкой очистки
да	да	да	да
1 стандартный противень, 1 глубокий противень	1 глубокий противень	1 глубокий противень	1 глубокий противень
1 хромированная решетка	2 хромированные решетки	1 хромированная решетка	1 хромированная решетка
хромированные направляющие из нержавеющей стали, телескопические направляющие FlexiRunners (1 уп) с изменением высоты установки	хромированные направляющие из нержавеющей стали, телескопические направляющие FlexiRunners (1 уп) с изменением высоты установки	хромированные направляющие из нержавеющей стали, телескопические направляющие FlexiRunners (1 уп) с изменением высоты установки	хромированные направляющие из нержавеющей стали, телескопические направляющие FlexiRunners (1 уп) с изменением высоты установки
2500 Вт	2515 Вт	2650 Вт	2650 Вт
2450 Вт	2450 Вт	2450 Вт	2450 Вт
A	A+	A	A
1,1 метра	1,1 метра с вилкой	1,1 метра с вилкой	1,1 метра с вилкой
29,8 кг	36,7 кг	30 кг	29 кг
28,6 кг	35,6 кг	28,8 кг	27,8 кг
654 мм	654 мм	654 мм	654 мм
635 мм	635 мм	635 мм	635 мм
670 мм	670 мм	670 мм	670 мм
278 л	278 л	278 л	278 л
6	6	6	6
944068050	944064632	944064790	944064919
7332543714537	7332543371174	7332543548170	7332543630097
Польша	Польша	Польша	Польша
3	4	3	3



ORBV4230B
Духовой шкаф SurroundCook



EZB52430AX
Духовой шкаф SurroundCook



EZB52410AX
Духовой шкаф SurroundCook

Основные характеристики			
Материал панели управления	Эмалированная сталь	Нержавеющая сталь с защитой от отпечатков пальцев	Нержавеющая сталь с защитой от отпечатков пальцев
Управление	утапливаемые переключатели	утапливаемые переключатели	утапливаемые переключатели
Подключение к интернет			
Режим Влажный пар (пароварка 100%)			
Профессиональный режим для жарки и выпечки Горячий пар (Пар+Жар 25%/75%)			
Профессиональный режим для приготовления выпечки с паром			
Режимы нагрева	нижний нагрев, верхний и нижний нагрев, конвекция, быстрый гриль, гриль, пицца	нижний нагрев, верхний и нижний нагрев, конвекция, быстрый гриль, гриль, пицца	нижний нагрев, верхний и нижний нагрев, размораживание, быстрый гриль, гриль, верхний нагрев, горячий воздух
Функции	таймер отключения, отложенный старт, будильник	таймер отключения, отложенный старт, будильник	таймер отключения, отложенный старт, будильник
Сенсор контроля влажности			
Стекло в двери духовки	2 стекла	2 стекла	2 стекла
Объем духовки	57 л	57 л	57 л
Плавное закрытие дверцы			
Освещение духовки	1 стандартная лампа сзади	1 стандартная лампа сзади	1 стандартная лампа сзади
Очистка			
Очистка духовки	ручная	ручная	ручная
Покрытие духовки	эмаль легкой очистки	эмаль легкой очистки	эмаль легкой очистки
Легкосъемные дверь и стекла	да	да	да
Принадлежности			
Термошуп			
Противни	1 глубокий противень	1 глубокий противень	1 глубокий противень
Решетки	1 хромированная решетка	1 хромированная решетка	1 хромированная решетка
Направляющие	хромированные направляющие из нержавеющей стали, телескопические направляющие FlexiRunners (1 уп) с изменением высоты установки	хромированные направляющие из нержавеющей стали, телескопические направляющие FlexiRunners (1 уп) с изменением высоты установки	хромированные направляющие из нержавеющей стали
Прочие характеристики			
Максимальная мощность духовки	2650 Вт	2650 Вт	2650 Вт
Мощность гриля	2450 Вт	2450 Вт	2450 Вт
Класс энергопотребления	A	A	A
Шнур	1,1 метра с вилок	1,1 метра с вилок	1,1 метра с вилок
Вес GROSS	28,6 кг	29,6 кг	28,8 кг
Вес NET	27,4 кг	28,6 кг	27,6 кг
Высота упаковки	654 мм	654 мм	654 мм
Ширина упаковки	635 мм	635 мм	635 мм
Глубина упаковки	670 мм	670 мм	670 мм
Объем упаковки	278 л	278 л	278 л
Уровни штабелирования	6	6	6
PNC	944064920	944064657	944064658
Var code	7332543630103	7332543404612	7332543404629
Страна происхождения	Польша	Польша	Польша
Схема встраивания	3	3	3



EZB52410AW
Духовой шкаф SurroundCook



EZB52410AK
Духовой шкаф SurroundCook



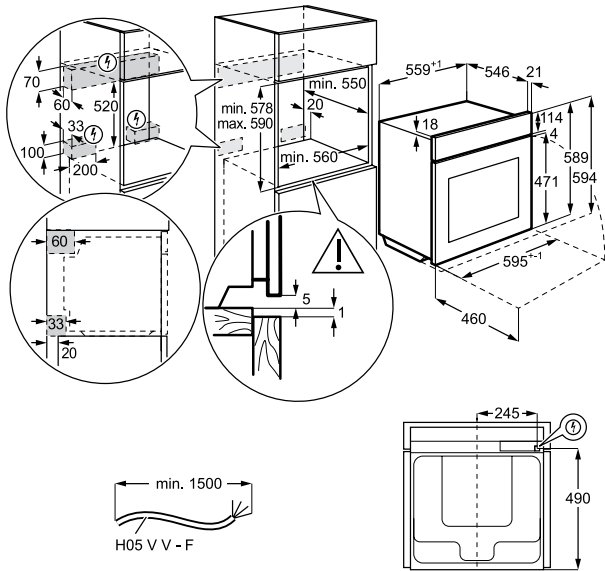
OPEA4300X
Духовой шкаф SurroundCook



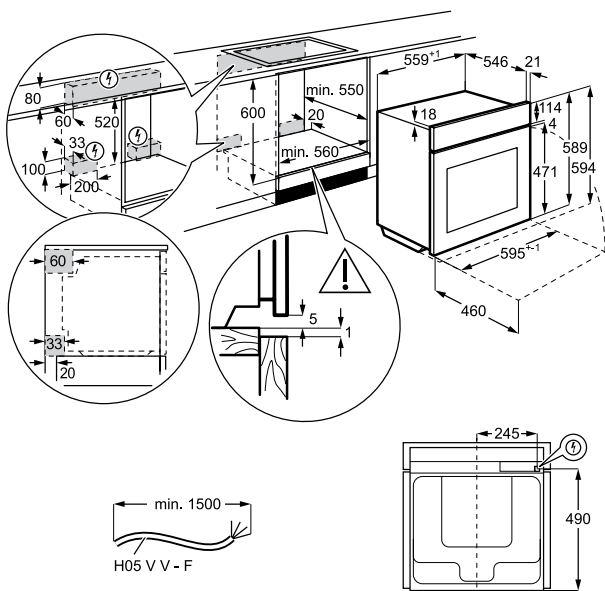
OPEB4300X
Духовой шкаф SurroundCook

Эмалированная сталь	Эмалированная сталь	Нержавеющая сталь с защитой от отпечатков пальцев	Нержавеющая сталь с защитой от отпечатков пальцев
утапливаемые переключатели	утапливаемые переключатели	стандартные переключатели	стандартные переключатели
нижний нагрев, верхний и нижний нагрев, размораживание, конвекция, быстрый гриль, гриль, верхний нагрев, горячий воздух	нижний нагрев, верхний и нижний нагрев, размораживание, конвекция, быстрый гриль, гриль, верхний нагрев, горячий воздух	нижний нагрев, верхний и нижний нагрев, размораживание, конвекция, быстрый гриль, гриль, верхний нагрев, горячий воздух	нижний нагрев, верхний и нижний нагрев, размораживание, конвекция, быстрый гриль, гриль, верхний нагрев, горячий воздух
таймер отключения, отложенный старт, будильник	таймер отключения, отложенный старт, будильник	таймер отключения, отложенный старт, будильник	таймер отключения, отложенный старт, будильник
2 стекла	2 стекла	2 стекла	2 стекла
57 л	57 л	57 л	57 л
1 стандартная лампа сзади	1 стандартная лампа сзади	1 стандартная лампа сзади	1 стандартная лампа сзади
ручная	ручная	каталитическая очистка	ручная
эмаль легкой очистки	эмаль легкой очистки	Каталитическая эмаль (нижняя стенка - эмаль легкой очистки)	эмаль легкой очистки
да	да	да	да
1 глубокий противень	1 глубокий противень	1 глубокий противень	1 глубокий противень
1 хромированная решетка	1 хромированная решетка	1 хромированная решетка	1 хромированная решетка
хромированные направляющие из нержавеющей стали	хромированные направляющие из нержавеющей стали	хромированные направляющие из нержавеющей стали	хромированные направляющие из нержавеющей стали
2650 Вт	2650 Вт	2500 Вт	2500 Вт
2450 Вт	2450 Вт	2450 Вт	2450 Вт
A	A	A	A
1,1 метра с вилкой	1,1 метра с вилкой	1,1 метра с вилкой	1,1 метра с вилкой
28,9 кг	28,8 кг	28,9 кг	28,5 кг
28,6 кг	27,6 кг	27,8 кг	27,3 кг
654 мм	654 мм	654 мм	654 мм
635 мм	635 мм	635 мм	635 мм
670 мм	670 мм	670 мм	670 мм
278 л	278 л	278 л	278 л
6	6	6	6
944064652	944064655	944064744	944064931
7332543404568	7332543404599	7332543453351	7332543630127
Польша	Польша	Польша	Польша
3	3	3	3

PSGBOV180DE0000F

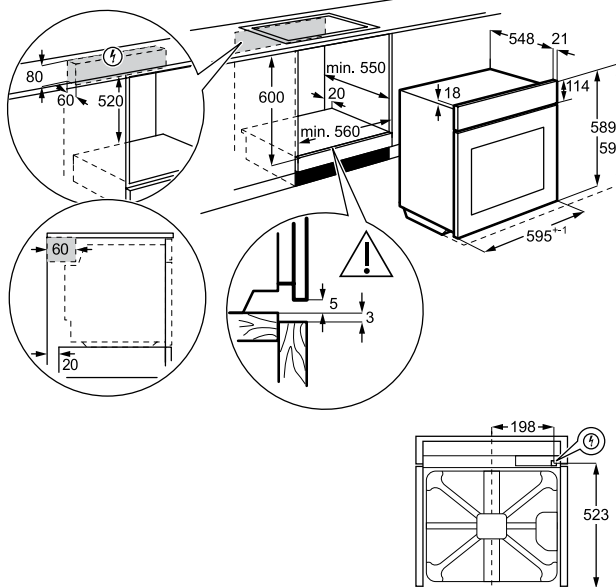


PSGBOV180DE0000G



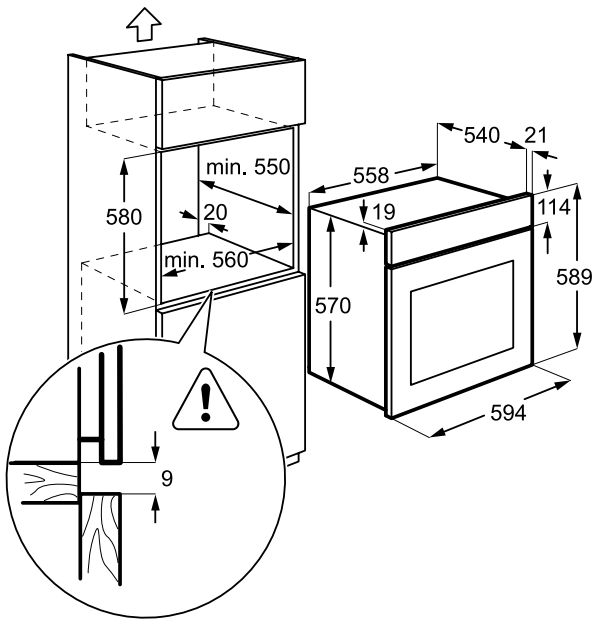
Духовой шкаф ОКА9S31CX	944184872
Духовой шкаф КОААS31WT	944184871
Духовой шкаф ОКА9S31WZ	944184870
Духовой шкаф ОКА9S31WX	944184869
Духовой шкаф КОЕАР31WT	944184868
Духовой шкаф ОКВ8S31X	944184885
Духовой шкаф ОКД6P77WX	944032015
Духовой шкаф ОКД5C71X	944184910
Духовой шкаф ОКД5C51X	944184911
Духовой шкаф ОКД5C51Z	944184917
Духовой шкаф ОКД5C51V	944184918
Духовой шкаф ОЕД5C50Z	944184858
Духовой шкаф ОКЕ8C31X	944184886
Духовой шкаф ОКЕ6P71X	944184845
Духовой шкаф ОЕЕ6C71V	944184905
Духовой шкаф ОЕЕ5H71Z	944032036
Духовой шкаф ОЕЕ5C61Z	944184915

PSGBOV180DE00006



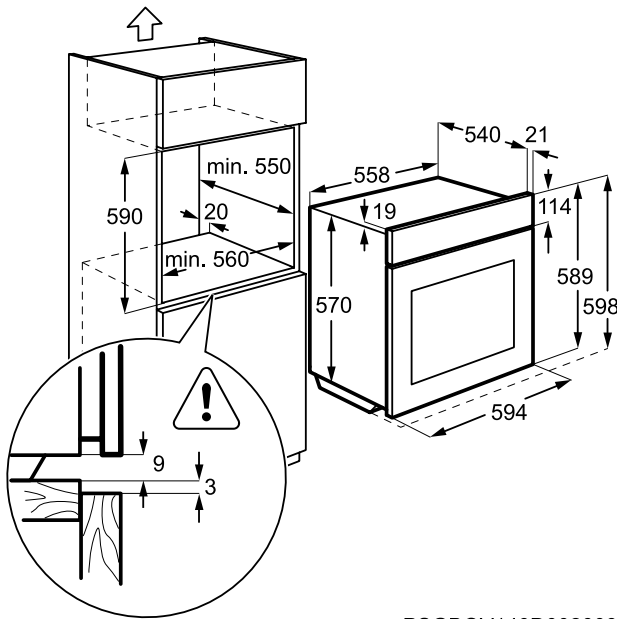
Духовой шкаф ОКС8P31X	949494738
Духовой шкаф ОКС8H31V	949494465
Духовой шкаф ОКС8H31X	949494463
Духовой шкаф ОКС6P51X	949494737
Духовой шкаф ОКС6H41X	949494464
Духовой шкаф ОКС5H50X	949494025
Духовой шкаф ОКС5H50W	949494026
Духовой шкаф ОЕД3H50TX	949499042
Духовой шкаф ОЕД3H50TK	949499043
Духовой шкаф ОЕД3H50TW	949499044
Духовой шкаф ОЕF5H50Z	949496231
Духовой шкаф ОЕF5H50V	949496234
Духовой шкаф ОЕF3H70TX	949496230
Духовой шкаф ОЕF3H70TW	949496233
Духовой шкаф ОЕF3H70TK	949496232
Духовой шкаф ОКС8P39WX	949494783
Духовой шкаф ОКЕ8C39WX	944032013

PSGBOV140D002004



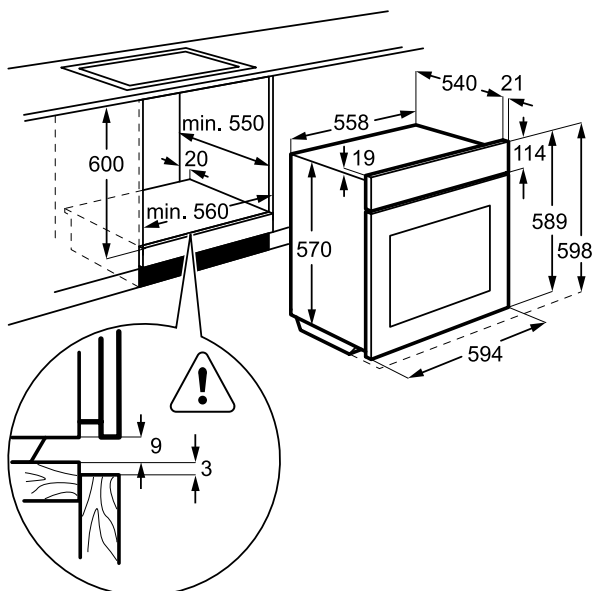
Духовой шкаф OEF5C50V	944068045
Духовой шкаф OEF5C50Z	944068044
Духовой шкаф OKF5C50X	944068050
Духовой шкаф OPEB4230W	944064919
Духовой шкаф OPEB4230B	944064920
Духовой шкаф OPEB4230X	944064790
Духовой шкаф EZB52430AX	944064657
Духовой шкаф EZB52410AX	944064658
Духовой шкаф EZB52410AW	944064652
Духовой шкаф EZB52410AK	944064655
Духовой шкаф OPEA4300X	944064744
Духовой шкаф OPEB4300X	944064931

PSGBOV140D002002

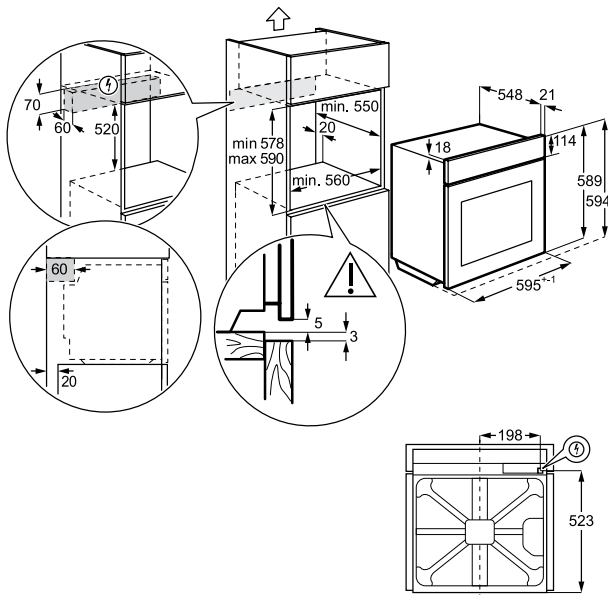


Духовой шкаф EZC52430AX	944064632
-------------------------	-----------

PSGBOV140D002003

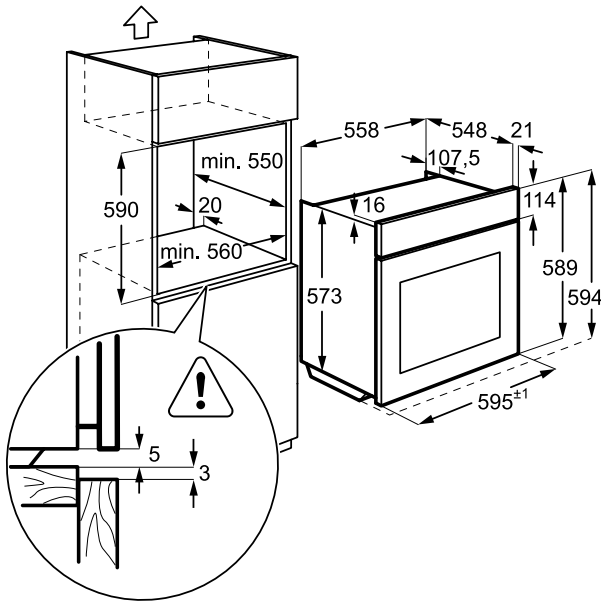


PSGBOV180DE00013



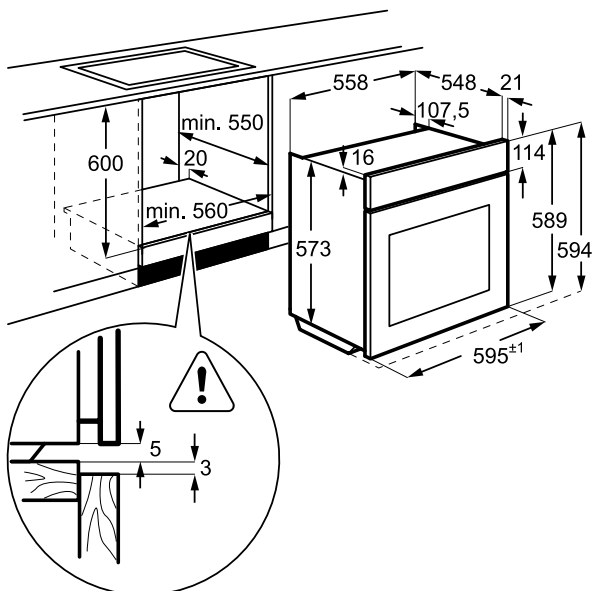
Духовой шкаф OED3H50X	949499332
Духовой шкаф OED3H50K	949499333
Духовой шкаф OED3H50V	949499334
Духовой шкаф OEF3H30X	949496329
Духовой шкаф OKC8P39WX	949494783
Духовой шкаф OKC8H39WX	949494483
Духовой шкаф OKC8H39WV	949494484

PSGBOV170DE0000Y



Духовой шкаф OKE6P77WX	949498452
------------------------	-----------

PSGBOV170DE0000Z



Ваша кухня как пространство для творчества

Подберите нужное оборудование для создания уникальной кухни. Коллекция компактной техники Electrolux позволяет эффективно организовывать пространство на кухне благодаря гибким модульным решениям с широким диапазоном функций и высокой производительностью.

Для создания оригинального, современного интерьера на кухне вы можете сгруппировать несколько компактных устройств в кластер, колонну или горизонтальную линию. Они также идеально сочетаются с полноразмерной техникой Electrolux.



Компактная коллекция

Компактная коллекция



Шкаф скоростного охлаждения и заморозки

**Продукты хранятся дольше,
не теряя своих качеств.**

Шкаф скоростного охлаждения и шоковой заморозки BlastChiller охладит или заморозит свежие или готовые продукты так быстро, что время для них «остановится», – даже самые яркие вкусы и наиболее delicate текстуры идеально сохраняются. Сохраните вкус ваших любимых свежеприготовленных блюд, чтобы они были готовы, как только понадобятся.

Преимущества BlastChiller:

**Профессиональное охлаждение
и заморозка**

Сохраняет вкус и полезные свойства свежеприготовленных блюд

Сохранение вкуса и текстуры

Продукты хранятся дольше,
не теряя своих качеств

Безопасное хранение блюд

Спокойно охлаждайте продукты
сразу после приготовления

**Быстрое снижение температуры
предотвращает образование
крупных кристаллов льда
и сохраняет естественную
текстуру продуктов.**

В обычной морозильной камере

В BlastChiller



Быстро охлаждайте или замораживайте блюда, как профессиональные шеф-повара.



Шкаф скоростного охлаждения и заморозки

BlastChiller сохраняет аромат, вкус и полезные свойства свежеприготовленных блюд. Будь то охлаждение недельного запаса продуктов или заморозка на 6 месяцев – вы всегда получите превосходный результат.

Продукты свежие, будто только что куплены

Быстрое снижение температуры предотвращает образование крупных кристаллов льда, защищая продукты на клеточном уровне. Они сохраняют свой вкус, текстуру, витамины и минералы, поэтому блюда остаются такими же вкусными.

Мгновенное охлаждение даже горячих продуктов

Высокая скорость охлаждения не дает бактериям шансов, одновременно сохраняя все питательные вещества. Это самый надежный и вкусный способ хранения блюд.

Охлаждение вина всего за 20 минут

Наслаждайтесь вкусом охлажденного напитка, будь то шампанское в честь праздника или любимое белое вино в пятницу вечером. Бутылки комнатной температуры охлаждаются всего за 20 минут до нужной для подачи температуры.



Персональный бариста у вас дома

Наша кофемашина позволяет готовить любой кофе, от эспрессо до капучино.

Кофемашина Electrolux Intuit позволяет насладиться восхитительным вкусом кофе в уютной атмосфере у себя дома. С легкостью готовьте все, от эспрессо до капучино. Просто выберите тип кофе, и кофемашина сделает все остальное, как профессиональный бариста.

Преимущества встраиваемой кофемашины:

Программы для кофе

Простая регулировка степени крепости кофе

Программы для молока

Приготовьте идеальный капучино при помощи функции выбора объема молока

Капучинатор

Настоящий капучино.
По вашему первому требованию

Нажмите на кнопку – и капучинатор создаст для вас воздушную молочную пену





Только вам решать, каким будет ваш кофе. А кофемашина поможет вам его приготовить.

- 01/ Выбирая напиток, просто увеличьте или уменьшите крепость или количество кофе. Утром можно выбрать более крепкий напиток, а вечером – более мягкий.
- 02/ Создайте свой идеальный латте или капучино, макиато или флэт-уайт – с помощью функции регулировки объема молока. Одним нажатием кнопки можно задать точное количество молока для ваших любимых горячих напитков.
- 03/ Секрет идеального капучино – в молоке. Кофемашина оснащена капучинатором, поэтому вы можете приготовить роскошный капучино, как только пожелаете. Сочетая подачу воздуха и нагрев, кофемашина легко взбивает воздушную молочную пену.
- 04/ Капучинатор для вспенивания молока

Вакуумный упаковщик

Вакуумный упаковщик сохранит натуральный вкус и аромат продуктов и позволит готовить по технологии Sous-vide в домашних условиях.

Вакуумный упаковщик Intuit поможет вам раскрыть свой творческий потенциал и попробовать способ приготовления Sous-vide в домашних условиях. Наш вакуумный упаковщик прост в использовании и совместим со всеми стандартными пакетами для вакуумной упаковки продуктов. Теперь вы сможете с легкостью готовить сочные стейки и ароматные овощи.

Преимущества вакуумного упаковщика:

Технологии Sous-vide

Сохраняет сочность и улучшает вкус блюд благодаря запечатыванию вкусов и ароматов

Маринование

Пропитывает продукты ароматом специй меньше чем за 10 минут

Увеличение срока хранения

Удаляет воздух из пакета, продлевая свежесть продуктов

Сохраните аромат и сочность блюд с помощью технологии Sous-vide



Вакуумный упаковщик удаляет воздух из пакета, продлевая таким образом свежесть продуктов

Вакуумный упаковщик



Вакуумный упаковщик поможет вам забыть о долгих часах маринования, без которых в прошлом невозможно было получить нужный результат. Одно нажатие кнопки и вакууматор замаринует продукты меньше чем за десять минут. Он пропитает мясо маринадом, усилит вкус и аромат.

Функция вакуумной упаковки продуктов удаляет воздух из пакета, что позволяет удержать влагу и усилить вкус. Продукты сохраняют текстуру, вкус и питательные вещества. Просто потрясающий результат.

Полное удаление воздуха из пакета позволяет продуктам храниться намного дольше обычного. Продукты остаются свежими без труда и консервантов.



58 / 59

Винный шкаф

Компактный и современный винный шкаф, для которого найдется место на любой кухне.

Компактный винный шкаф Electrolux Intuit – это система хранения вин, которая поместится даже на самой маленькой кухне. Он может хранить до 18 бутылок при температуре от 5°C до 20°C в зависимости от ваших потребностей. Все вино, которым вы наполняете бокалы, будет иметь нужную температуру в нужный вам момент.

Преимущества винного шкафа:

Точное поддержание температуры
Всегда идеальное охлаждение

Вместимость: 18 бутылок
Храните до 18 бутылок любимых вин

Гибкость
В винном шкафу найдется место для бутылки любого размера

Температура в винном шкафу регулируется от 5°C до 20°C



10



В этом винном шкафу поместятся даже большие бутылки, например, шампанского или просекко. Специально сконструированные деревянные полки подойдут для хранения бутылок любых форм и размеров. Здесь всегда найдется место для вашего любимого вина.





VKA9S21WX
Духовой шкаф
с паром SteamPro



KVLAE00WT
Духовой шкаф CombiQuick
с функцией микроволн



VKL8E08WX
Духовой шкаф CombiQuick
с функцией микроволн

Основные характеристики	Electrolux Intuit 900	Electrolux Intuit 800	Electrolux Intuit 800
Материал панели управления	Стеклопанель в рамке из нержавеющей стали	Матовая стеклянная панель в рамке из нержавеющей стали	Стеклопанель в рамке из нержавеющей стали
Управление	Цветной сенсорный дисплей	Цветной сенсорный дисплей	сенсорное управление
Подключение к интернет	Да	Да	Да
Режим Влажный пар (пароварка 100%)	встроенная функция		
Профессиональный режим для жарки и выпечки Горячий пар (Пар+Жар 25%/75%)	есть		
Режимы нагрева	запеканка, нижний нагрев, хлеб, верхний и нижний нагрев, размораживание, расстойка теста, сушка, замороженные продукты, влажный пар (100%), гриль, интенсивный пар (50%), горячий пар (25%), горячий пар (35%), поддержание тепла, конвекция, влажный горячий воздух, пицца, подогрев тарелок, консервирование, деликатная тепловая обработка (LTC), приготовление Су-вид, регенерация, Steamify, горячий воздух, турбо-гриль, йогурт	запеканка, нижний нагрев, хлеб, Конвекция + Микроволны, верхний и нижний нагрев, Размораживание, расстойка теста, сушка, замороженные продукты, гриль + микроволны, гриль, поддержание тепла, функция микроволн, пицца, подогрев тарелок, консервирование, деликатная тепловая обработка (LTC), конвекция, турбо-гриль, турбо-гриль + микроволны	запеканка, нижний нагрев, хлеб, верхний и нижний нагрев, сушка, конвекция, замороженные продукты, гриль, поддержание тепла, пицца, подогрев тарелок, консервирование, деликатная тепловая обработка (LTC), горячий воздух, турбо-гриль
Функции	цветной сенсорный ЖК-дисплей, электронное регулирование времени и температуры, будильник, таймер отключения, отложенный старт, меню на русском языке (30 языков), блокировка (защита детей)	цветной сенсорный ЖК-дисплей, электронное регулирование времени и температуры, будильник, таймер отключения, отложенный старт, меню на русском языке (30 языков), блокировка (защита детей)	цветной ЖК-дисплей, электронное регулирование времени и температуры, будильник, таймер отключения, отложенный старт
Сенсор контроля влажности	Есть		
Стекла в двери духовки	3 стекла	3 стекла	3 стекла
Объём духовки	43 л	43 л	43 л
Плавное закрытие дверцы	плавное закрытие дверцы SoftClosing		
Освещение духовки	1 галогеновая лампа сверху	1 галогеновая лампа сверху	1 галогеновая лампа сверху
Очистка			
Очистка духовки	очистка паром	ручная	ручная
Покрытие духовки	эмаль легкой очистки	эмаль легкой очистки	эмаль легкой очистки
Легкосъемные дверь и стекла	да		да
Принадлежности			
Термощуп	термощуп		
Противни	1 стандартный противень, 1 глубокий противень, набор для приготовления на пару	1 стандартный противень	1 стандартный противень
Решетки	1 решетка из нержавеющей стали	1 хромированная решетка	1 хромированная решетка
Направляющие	хромированные направляющие из нержавеющей стали Easy Entry	хромированные направляющие из нержавеющей стали Easy Entry	хромированные направляющие из нержавеющей стали Easy Entry
Прочие характеристики			
Максимальная мощность духовки	3000 Вт	3000 Вт	3000 Вт
Мощность гриля	1900 Вт	1900 Вт	1900 Вт
Класс энергопотребления	A++	B	B
Шнур	1,5 метра	1,5 метра	1,5 метра
Вес GROSS	37,2 кг	41,4 кг	41,4 кг
Вес NET	36 кг	39,9 кг	39,9 кг
Высота упаковки	555 мм	555 мм	555 мм
Ширина упаковки	635 мм	635 мм	635 мм
Глубина упаковки	670 мм	670 мм	670 мм
Объём упаковки	236 л	236 л	236 л
Уровни штабелирования	7	6	6
PNC	944066530	944066742	944066854
Bar code	7332543658411	7332543714810	7332543781393
Страна происхождения	Польша	Польша	Польша
Схема встраивания	1	1	1



VKL8E08WZ
Духовой шкаф CombiQuick с функцией микроволн

Electrolux Intuit 800
Стекло
сенсорное управление
Да
запеканка, нижний нагрев, хлеб, верхний и нижний нагрев, размораживание, расстойка теста, сушка, конвекция, замороженные продукты, гриль, поддержание тепла, пицца, подогрев тарелок, консервирование, деликатная тепловая обработка (LTC), горячий воздух, турбо-гриль
цветной ЖК-дисплей, электронное регулирование времени и температуры, будильник, таймер отключения, отложенный старт
3 стекла
43 л
1 галогеновая лампа сверху
ручная
эмаль легкой очистки
да
1 стандартный противень
1 хромированная решетка
хромированные направляющие из нержавеющей стали Easy Entry
3000 Вт
1900 Вт
A
1,5 метра
40 кг
38,8 кг
555 мм
635 мм
670 мм
236 л
6
944066856
7332543781416
Польша
1



VKL8E08WV
Духовой шкаф CombiQuick с функцией микроволн

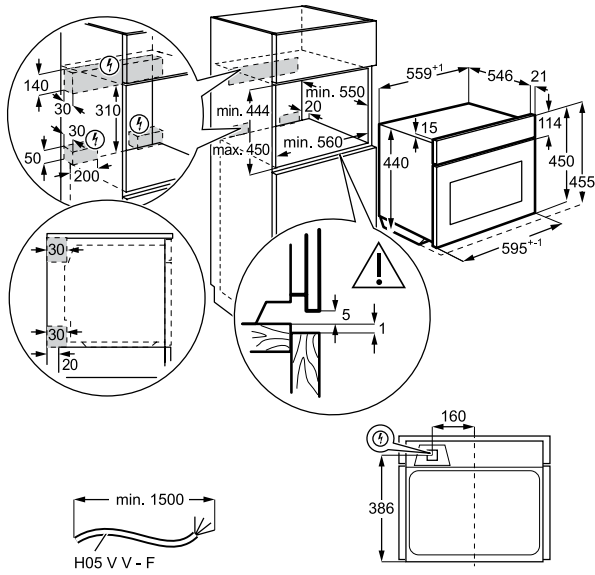
Electrolux Intuit 800
Стекло
сенсорное управление
Да
запеканка, нижний нагрев, хлеб, верхний и нижний нагрев, размораживание, расстойка теста, сушка, конвекция, замороженные продукты, гриль, поддержание тепла, пицца, подогрев тарелок, консервирование, деликатная тепловая обработка (LTC), горячий воздух, турбо-гриль
цветной ЖК-дисплей, электронное регулирование времени и температуры, будильник, таймер отключения, отложенный старт
3 стекла
43 л
1 галогеновая лампа сверху
ручная
эмаль легкой очистки
да
1 стандартный противень
1 хромированная решетка
хромированные направляющие из нержавеющей стали Easy Entry
3000 Вт
1900 Вт
B
1,5 метра
39,6 кг
38,4 кг
555 мм
635 мм
670 мм
236 л
6
944066855
7332543781409
Польша
1



VKL6E40X
Духовой шкаф CombiQuick с функцией микроволн

Electrolux Intuit 800
Стекло
Электронное управление с утапливаемыми регуляторами и сенсорами
нижний нагрев, верхний и нижний нагрев, размораживание, быстрый прогрев, гриль, пицца, конвекция, турбо-гриль, функция микроволн
электронное регулирование времени и температуры, будильник, таймер отключения, отложенный старт, подсказка оптимальной температуры
3 стекла
43 л
1 галогеновая лампа сверху
ручная
эмаль легкой очистки
да
1 стандартный противень
1 хромированная решетка
хромированные направляющие из нержавеющей стали Easy Entry
3000 Вт
1900 Вт
B
1,5 метра
41,4 кг
39,9 кг
555 мм
635 мм
670 мм
236 л
6
944066642
7332543658442
Польша
1

PSGBOV180DE0000H



Духовой шкаф VKA9S21WX

944066530

Духовой шкаф KVLAE00WT

944066742

Духовой шкаф VKL8E08WX

944066854

Духовой шкаф VKL8E08WZ

944066856

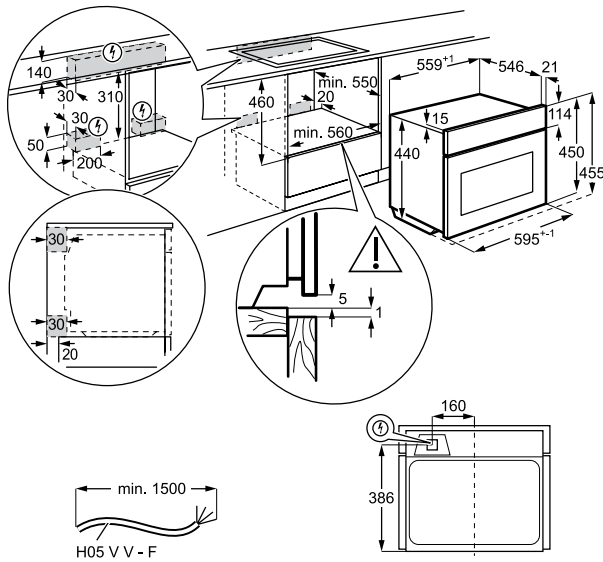
Духовой шкаф VKL8E08WV

944066855

Духовой шкаф VKL6E40X

944066642

PSGBOV180DE0000J





KBB5X
Шкаф скоростного
охлаждения и заморозки

Технические характеристики	Electrolux Intuit 900
Материал	Стекло с элементами из нержавеющей стали
Тип управления	Сенсорное с текстовым дисплеем
Программы	деликатное охлаждение +5, шоковое охлаждение +3, шоковая заморозка -18, автоматические программы охлаждения напитков, приготовление льда, разморозка
Возможности	Автоматические программы охлаждения и заморозки по весу и термощупом Охлаждение бутылок с напитками до нужной температуры за 15 минут Возможность охладить горячие продукты прямо с плиты или из духовки Автоматическая программа разморозки
Термощуп	да
Автоматическая программа охлаждения по весу	да
Тип хладагента	R452a
Вес Nett	42 кг
Высота упаковки	520 мм
Ширина упаковки	610 мм
Глубина упаковки	590 мм
Объем упаковки	0,187 м ³
Уровни штабелирования	4
PNC	947 727 360
Var code	7332543665594
Страна происхождения	Италия
Схема встраивания	1-5

Схема №1

PSGBBC180DE0000B

Шкаф скоростного охлаждения
и заморозки КВВ5Х

947 727 360

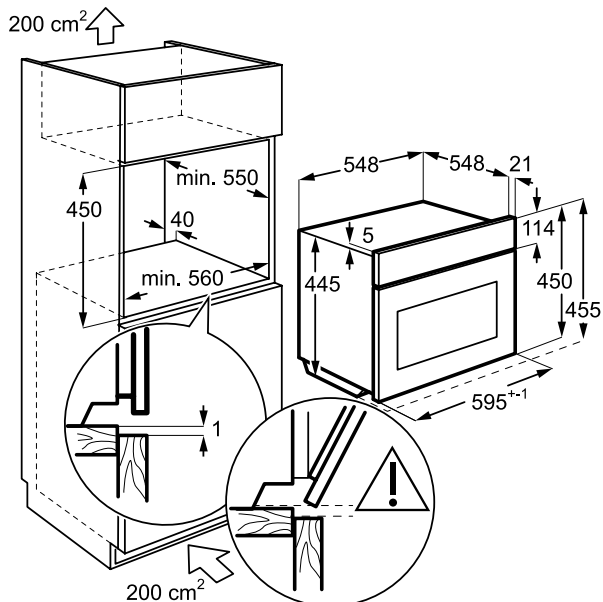


Схема №2

PSGBBC180DE0000C

Шкаф скоростного охлаждения
и заморозки КВВ5Х

947 727 360

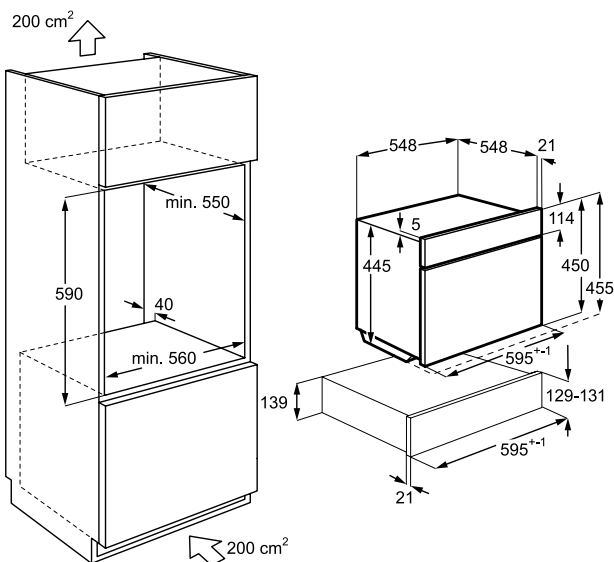
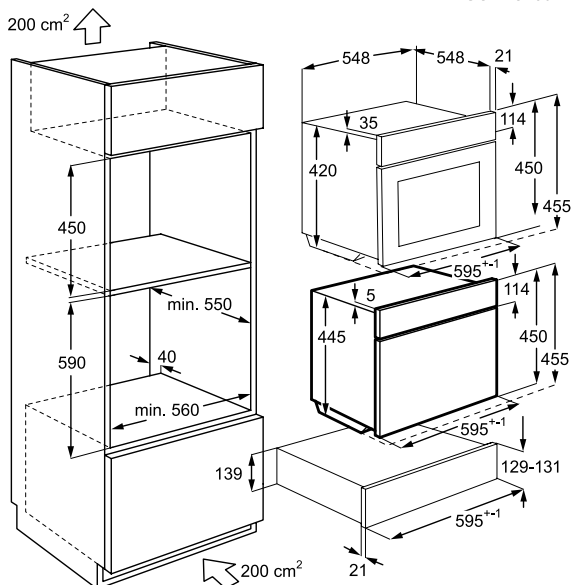


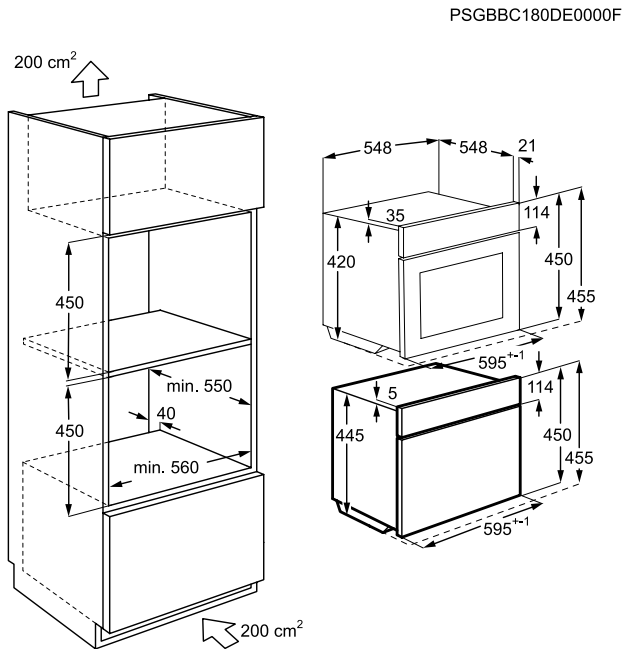
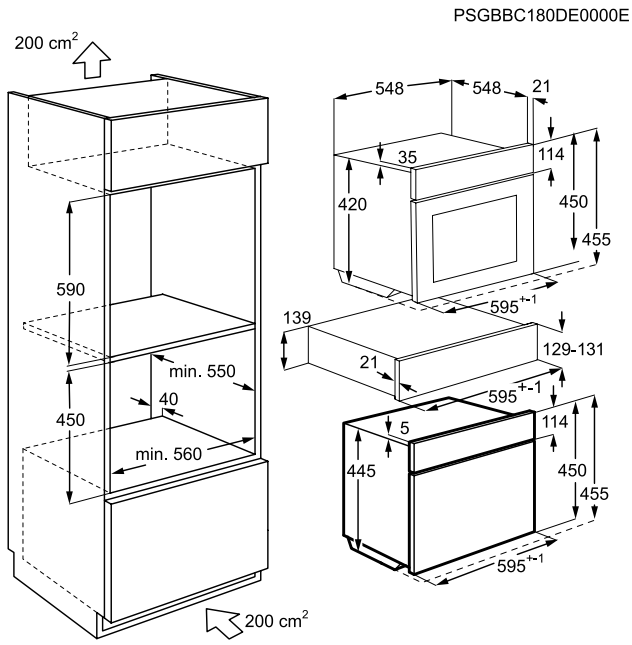
Схема №3

PSGBBC180DE0000D

Шкаф скоростного охлаждения
и заморозки КВВ5Х

947 727 360







KBV4X
Вакуумный упаковщик

KBV4T
Вакуумный упаковщик

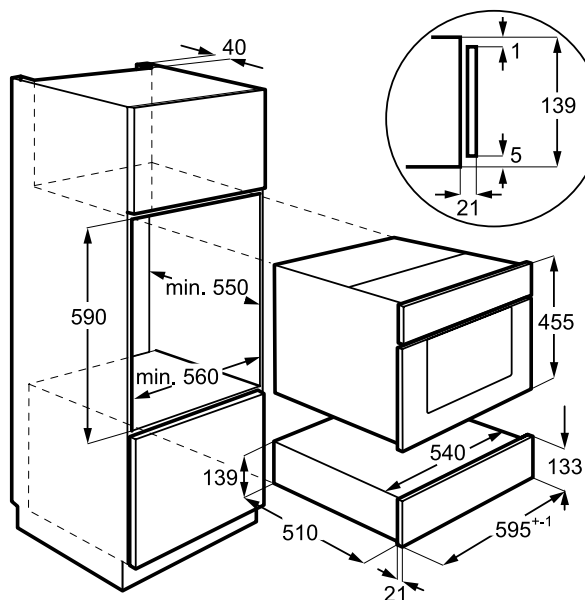
Технические характеристики	Electrolux Intuit 900	Electrolux Intuit 900
Материалы	Стекло и нержавеющая сталь	Матовое стекло и анодированная нержавеющая сталь
Тип управления	Сенсорное с LED-дисплеем	Сенсорное с LED-дисплеем
Функции	Маринование, 3 уровня вакуумизации	Маринование, 3 уровня вакуумизации
Материал камеры	нержавеющая сталь AISI 304	нержавеющая сталь AISI 304
Полезный объем камеры	8 л	8 л
Производительность насоса	3 м ³ /ч	3 м ³ /ч
Шнур	1.5 м с вилкой	1.5 м с вилкой
Мощность подключения	400 Вт	400 Вт
Пакеты для упаковки в комплекте	50 пакетов для приготовления/замораживания (+100/-40°C): 25 шт. (35смX25см) 25 шт. (20смX30см)	50 пакетов для приготовления/замораживания (+100/-40°C): 25 шт. (35смX25см) 25 шт. (20смX30см)
Вес GROSS	40 кг	40 кг
Вес Nett	35 кг	35 кг
Высота упаковки	180 мм	180 мм
Ширина упаковки	580 мм	580 мм
Глубина упаковки,	580 мм	580 мм
Объем упаковки	0,061 м ³	0,061 м ³
Уровни штабелирования	6	6
PNC	947 727 450	947 727 453
Bar code	7332543660209	7332543660216
Страна происхождения	Италия	Италия
Схемы	1-3	2-4

Схема №1

PSGBDR190DE00001

Вакуумный упаковщик KBV4X

947 727 450



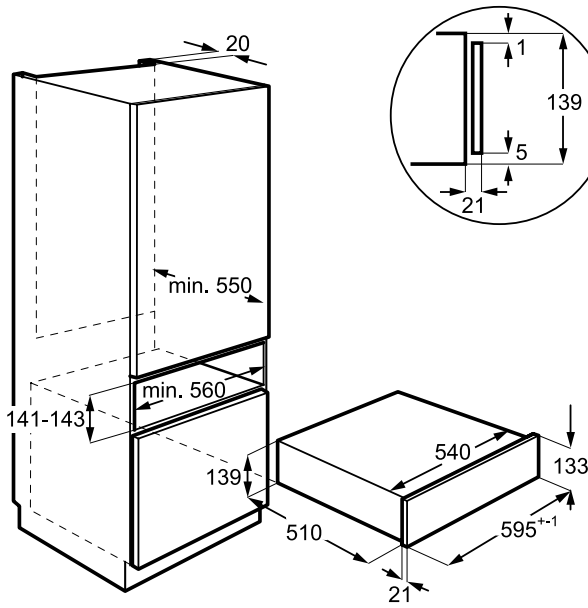
PSGBDR180DE00008

Вакуумный упаковщик KBV4X

947 727 450

Вакуумный упаковщик KBV4T

947 727 453



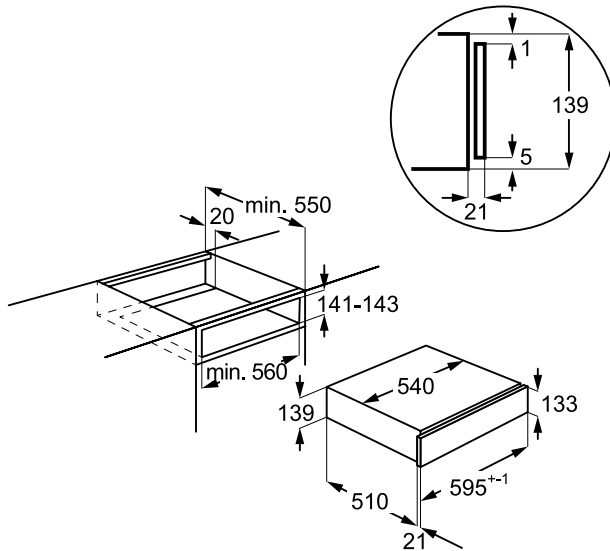
PSGBDR180DE00005

Вакуумный упаковщик KBV4X

947 727 450

Вакуумный упаковщик KBV4T

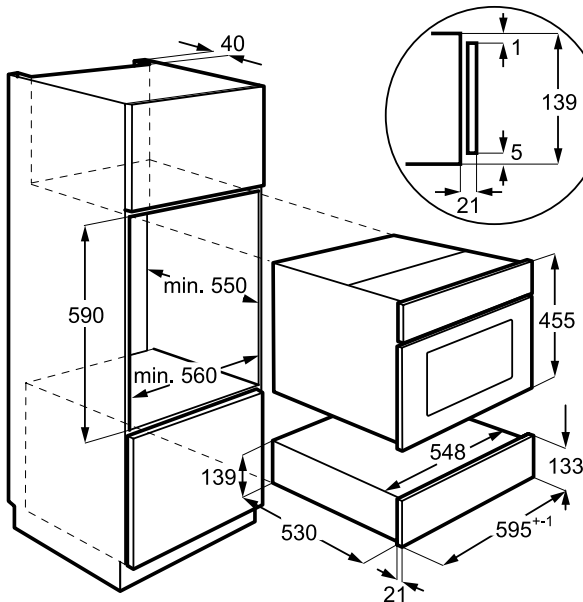
947 727 453



PSGBDR190DE00002

Вакуумный упаковщик KBV4T

947 727 453





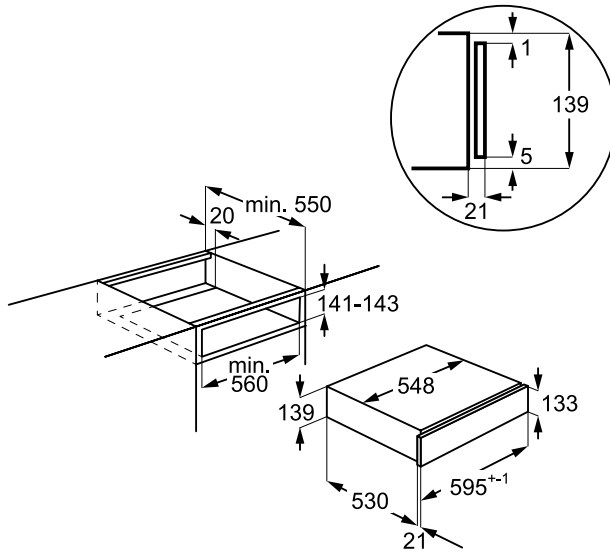
KBD4X
Ящик для подогрева посуды



KBD4T
Ящик для подогрева посуды

Технические характеристики	Electrolux Intuit 900	Electrolux Intuit 900
Цвет продукта	Стекло и нержавеющая сталь	Матовое стекло
Управление	Поворотный переключатель	Поворотный переключатель
Открытие	Открывается нажатием	Открывается нажатием
Функции управления	Подогрев посуды; Размораживание; Подогрев еды; тесто	Подогрев посуды; Размораживание; Подогрев еды; тесто
Количество комплектов посуды	6	6
Шнур	1.4 метра с вилкой	1.4 метра с вилкой
Максимальная потребляемая мощность	830 Вт	830 Вт
Вес в упаковке	17 кг	17 кг
Вес без упаковки	15 кг	15 кг
Высота упаковки	225 мм	225 мм
Ширина упаковки	610 мм	610 мм
Глубина упаковки	650 мм	650 мм
Объем упаковки	0,89 м ³	0,89 м ³
Уровни штабелирования	9	9
PNC	947727400	947727404
Bar code	7332543663248	7332543663279
Страна происхождения	Италия	Италия
Схема	1-3	1-3

PSGBDR180DE0000D



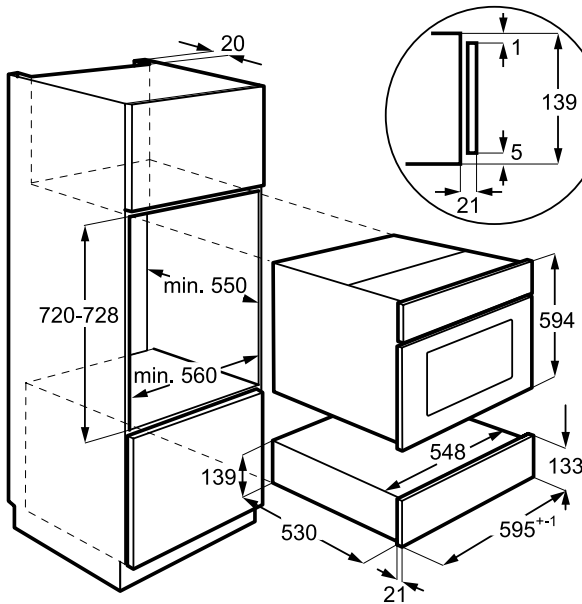
Ящик для подогрева посуды KBD4T

947727404

Ящик для подогрева посуды KBD4X

947727400

PSGBDR180DE0000F



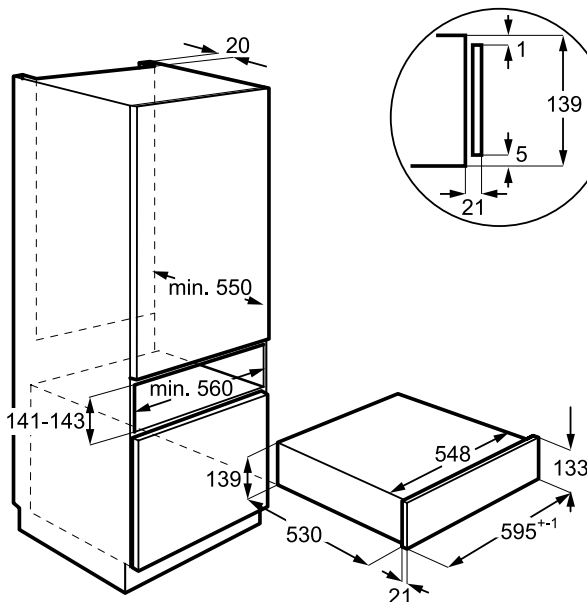
Ящик для подогрева посуды KBD4T

947727404

Ящик для подогрева посуды KBD4X

947727400

PSGBDR180DE0000G



Ящик для подогрева посуды KBD4T

947727404

Ящик для подогрева посуды KBD4X

947727400

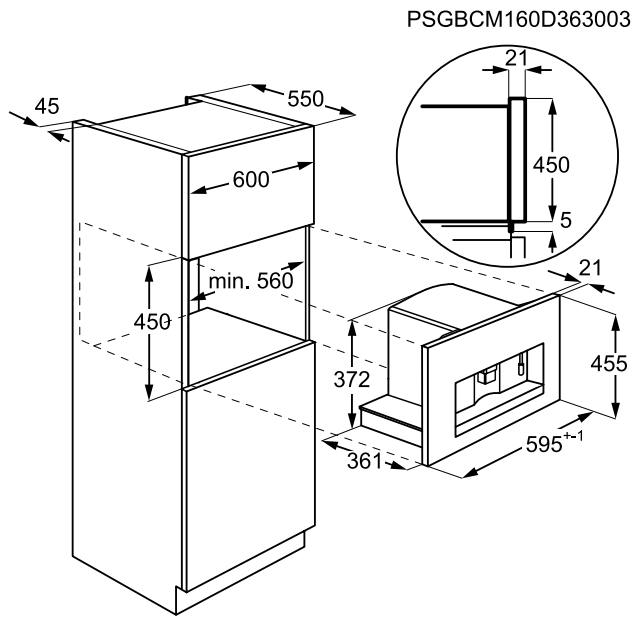


KBC65X
Кофемашина



KBC65T
Кофемашина

Технические характеристики	Electrolux Intuit 900	Electrolux Intuit 900
Материал панели управления	Стеклянная панель в рамке из нержавеющей стали	Стеклянная матовая панель в рамке из нержавеющей стали
Тип управления	Сенсорное управление с текстовым дисплеем	Сенсорное управление с текстовым дисплеем
Функции	Регулируемая дозировка кофе, Регулируемая дозировка воды, Регулируемая температура воды, Авто-старт, Часы, Настройка кофемолки, Настройка температуры кофе, Очистка, Приготовление нескольких чашек, Ополаскивание, Жесткость воды	Регулируемая дозировка кофе, Регулируемая дозировка воды, Регулируемая температура воды, Авто-старт, Часы, Настройка кофемолки, Настройка температуры кофе, Очистка, Приготовление нескольких чашек, Ополаскивание, Жесткость воды
Автоматический капучинатор	есть	есть
Крепость кофе	экстра мягкий; мягкий; нормальный; крепкий; экстра крепкий	экстра мягкий; мягкий; нормальный; крепкий; экстра крепкий
Объем кофе	Эспрессо; маленькая чашка, средняя чашка; большая чашка; кружка	Эспрессо; маленькая чашка, средняя чашка; большая чашка; кружка
Горячая вода	+	+
Пар	+	+
Объем кофемолки, гр	200	200
Жернова кофемолки	Нержавеющая сталь	Нержавеющая сталь
Возможность использовать молотый кофе	да	да
Резервуар для воды	Съемный	Съемный
Объем резервуара для воды	1,8 л	1,8 л
Регулируемая высота подаваемого кофе	+	+
Нагревательные элементы	2	2
Насос	1	1
Подсветка чашки	2 Led лампы	2 Led лампы
Индикатор наполнения зернами	+	+
Индикатор наполнения водой	+	+
Индикатор наполнения использованным кофе	+	+
Программа очистки от накипи	Автоматическая	Автоматическая
Съемное заварное устройство	+	+
Общая потребляемая мощность	1350 Вт	1350 Вт
Шнур	1.4 метра с вилкой	1.4 метра с вилкой
Вес в упаковке	28,6 кг	28,6 кг
Вес без упаковки	23 кг	23 кг
Высота упаковки	540 мм	540 мм
Ширина упаковки	660 мм	660 мм
Глубина упаковки	510 мм	510 мм
Уровни штабелирования	8	8
Объем упаковки	0,182 м ³	0,182 м ³
PNC	942 401 550	942 401 551
Bar code	7332543660797	7332543660810
Страна происхождения	Италия	Италия
Схема встраивания	1	1



Кофемашина КВС65Х
Кофемашина КВС65Т

942 401 550
942 401 551



KBW5X
Винный шкаф



KBW5T
Винный шкаф



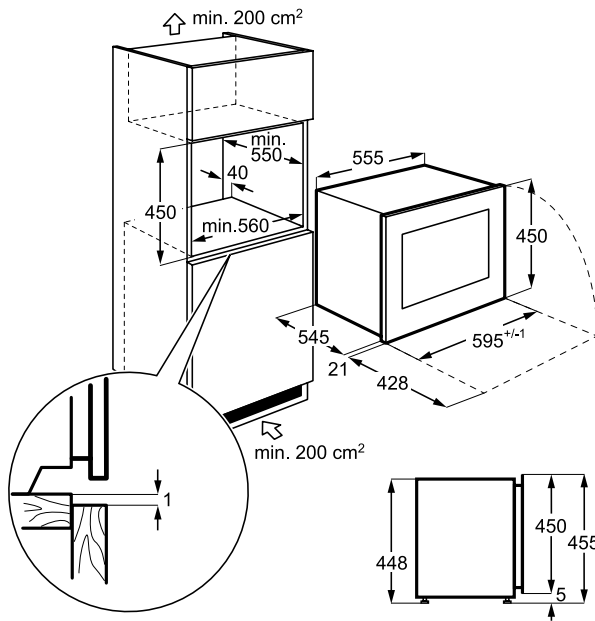
ERW0673AOA
Винный шкаф

Технические характеристики	Electrolux Intuit 900	Electrolux Intuit 900	
Материал	Дверь из стекла с отделкой из нержавеющей стали	Дверь из матового стекла с отделкой из анодированной нержавеющей стали	
Открывание двери	Откидное	Откидное	Дверь перевешивается
Расположение управления	Внутри холодильного отделения	Внутри холодильного отделения	
Тип управления	Электронное сенсорное	Электронное сенсорное	электронное управление, цифровой дисплей
Кол-во бутылок Bordeaux	18	18	18
Полезный объем камеры	49 л	49 л	56 л
Количество полок	2 деревянные полки на полную ширину + пластиковая полка в полную ширину	2 деревянные полки на полную ширину + пластиковая полка в полную ширину	
Система охлаждения холодильного отделения	Статическая	Статическая	Статическая
Размораживание камеры	Автоматическое	Автоматическое	
Индикатор открытой двери	Звуковой сигнал	Звуковой сигнал	
Освещение холодильной камеры	Внутри, 2 LED	Внутри, 2 LED	
Тип хладагента	R600a	R600a	R600a
Шнур	1.8 м с вилкой	1.8 м с вилкой	1.8 м с вилкой
Годовое потребление электроэнергии	83 кВт	83 кВт	140 кВт
Класс энергоэффективности	A++	A++	A
Уровень шума IEC 704-3	39	39	44
Вес продукта в упаковке	30,8 кг	30,8 кг	34 кг
Вес продукта без упаковки	28,5 кг	28,5 кг	29 кг
Высота в упаковке	545 мм	545 мм	920 мм
Ширина в упаковке	640 мм	640 мм	350 мм
Глубина в упаковке	675 мм	675 мм	680 мм
Объем упаковки	235 л	235 л	216 л
Уровни штабелирования	3	3	3
PNC	923421237	923421238	923421077
Bar code	7332543658404	7332543665600	7332543490479
Страна происхождения	Италия	Италия	Китай
Схема	1	1	2

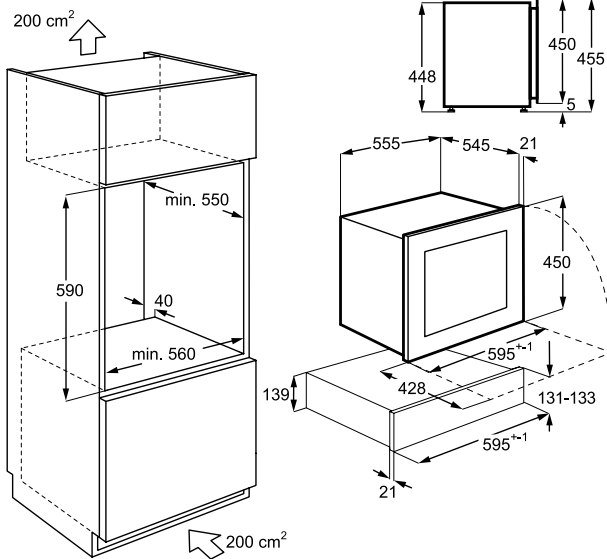
PSGBFZ170DE00005

Винный шкаф LBW5X
Винный шкаф LBW5T

923 421 237
923 421 238



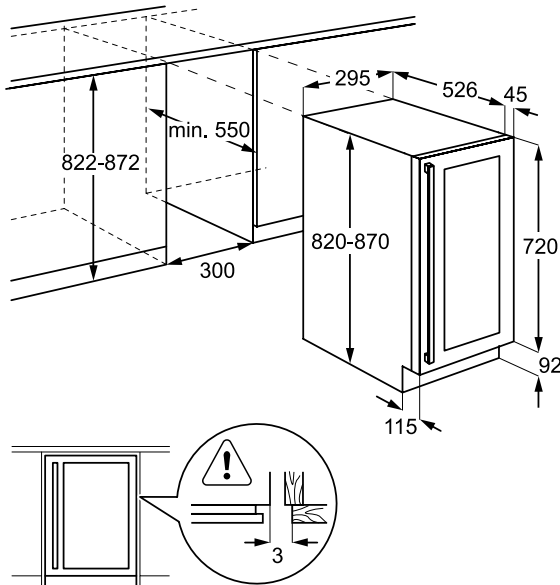
PSGBWC180DE00001



PSGBRE170D363002

Винный шкаф ERW0673AOA

923 421 077





KMFE264TEX
Микроволновая печь



KMFE264TEW
Микроволновая печь



KMFD264TEX
Микроволновая печь с грилем

Основные характеристики	Electrolux Intuit 800	Electrolux Intuit 800	Electrolux Intuit 800
Материал панели управления	Стеклопанель с элементами из нержавеющей стали	Стеклопанель с элементами из нержавеющей стали	Стеклопанель с элементами из нержавеющей стали
Тип установки	встраиваемая	встраиваемая	встраиваемая
Тип управления	Сенсорное	Сенсорное	Сенсорное
Дисплей	Цифры, символы	Цифры, символы	Цифры, символы
Режимы приготовления	микроволны	микроволны	микроволны, гриль, микроволны + гриль
Размораживание (по весу)	Хлеб, Рыба, Мясо, Птица	Хлеб, Рыба, Мясо, Птица	Хлеб, Рыба, Мясо, Птица
Приготовление (по весу)	Жидкости, Рыба-филе, Свежие овощи, Замороженные полуфабрикаты, Замороженные овощи, Картофель в мундире, Птица	Жидкости, Рыба-филе, Свежие овощи, Замороженные полуфабрикаты, Замороженные овощи, Картофель в мундире, Птица	Жидкости, Рыба-филе, Свежие овощи, Замороженные полуфабрикаты, Замороженные овощи, Картофель в мундире, Птица
Автопрограммы	Размягчение масла, Растопление шоколада, Кекс в кружке	Размягчение масла, Растопление шоколада, Кекс в кружке	Размягчение масла, Растопление шоколада, Кекс в кружке
Общий объем	26 л	26 л	26 л
Высота	459 мм	459 мм	459 мм
Глубина	404 мм	404 мм	404 мм
Ширина	594 мм	594 мм	594 мм
Вращающаяся тарелка	Съемная	Съемная	Съемная
Диаметр тарелки,	325 мм	325 мм	325 мм
Материал тарелки	Стекло	Стекло	Стекло
Мощность гриля			800 Вт
Мощность микроволн	900 Вт	900 Вт	900 Вт
Шнур	1.4 метра с вилкой	1.4 метра с вилкой	1.4 метра с вилкой
Вес в упаковке	21,5 кг	21 кг	21 кг
Вес без упаковки	18,5 кг	19 кг	19 кг
Высота упаковки	525 мм	525 мм	490 мм
Ширина упаковки	660 мм	660 мм	640 мм
Глубина упаковки	535 мм	535 мм	520 мм
Уровни штабелирования	8	8	8
Объем упаковки	185 л	185 л	163 л
PNC	947608746	947608748	947608749
Bar code	7332543665679	7332543666157	7332543665686
Страна происхождения	Англия	Англия	Англия
Схема	1	1	1



KMFE172TEX
Микроволновая печь



LMS4253TMX
Микроволновая печь с грилем



LMS2173EMX
Микроволновая печь



LMS2173EMW
Микроволновая печь

Electrolux Intuit 800	Electrolux Intuitя 600	Electrolux Intuit 300	Electrolux Intuit 300
Стеклопанель с элементами из нержавеющей стали	Стеклопанель с элементами из нержавеющей стали	Стеклопанель с элементами из нержавеющей стали	Стеклопанель
встраиваемая	встраиваемая	встраиваемая	встраиваемая
сенсор	Сенсор	Электронное (кнопки)	Электронное (кнопки)
Цифры, символы	Цифры, символы	Цифры, символы	Цифры, символы
микроволны	микроволны, гриль, микроволны + гриль	микроволны	микроволны
Хлеб, Рыба, Мясо, Птица	Универсальная программа	Универсальная программа	Универсальная программа
Жидкости, Рыба-филе, Свежие овощи, Замороженные полуфабрикаты, Замороженные овощи, Картофель в мундире, Птица	Универсальная программа	Универсальная программа	Универсальная программа
Размягчение масла, Растопление шоколада, Кекс в кружке			
17 л	25 л	17 л	17 л
371 мм	388 мм	388 мм	388 мм
316 мм	377 мм	312 мм	312 мм
594 мм	595 мм	595 мм	595 мм
Съемная	Съемная	Съемная	Съемная
272 мм	270 мм	245 мм	245 мм
стекло	Стекло	Стекло	Стекло
	1000 Вт		
800 Вт	900 Вт	700 Вт	700 Вт
1,4 метра с вилкой	1 метр с вилкой	1 метр с вилкой	1 метр с вилкой
18 кг	18,6 кг	15,5 кг	15,5 кг
16,1 кг	15,7 кг	12,5 кг	12,5 кг
450 мм	480 мм	480 мм	480 мм
670 мм	690 мм	690 мм	690 мм
400 мм	470 мм	470 мм	470 мм
8	8	8	8
121 л	156 л	156 л	156 л
947608742	947608763	947608760	947608761
7332543665631	7332543673582	7332543673551	7332543673568
Англия	Китай	Китай	Китай
5	4	2	2



LMS2203EMX

Микроволновая печь

Основные характеристики	Electrolux Intuit 300
Материал панели управления	Стеклопанель с элементами из нержавеющей стали
Тип установки	встраиваемая
Тип управления	Электронное (кнопки)
Дисплей	Цифры, символы
Режимы приготовления	микроволны
Размораживание (по весу)	Универсальная программа
Приготовление (по весу)	Универсальная программа
Автопрограммы	
Общий объем	20 л
Высота	388 мм
Глубина	347 мм
Ширина	595 мм
Вращающаяся тарелка	Съемная
Диаметр тарелки,	245 мм
Материал тарелки	Стекло
Мощность гриля	
Мощность микроволн	700 Вт
Шнур	1 метр с вилкой
Вес в упаковке	12,5 кг
Вес без упаковки	16 кг
Высота упаковки	480 мм
Ширина упаковки	690 мм
Глубина упаковки	470 мм
Уровни штабелирования	8
Объем упаковки	156 л
PNC	947608762
Bar code	7332543673575
Страна происхождения	Китай
Схема	3

Схема №1

PSGBMC130D000014

Микроволновая печь КМFE264ТЕХ

947608746

Микроволновая печь КМFE264ТЕW

947608748

Микроволновая печь КМFD264ТЕХ

947608749

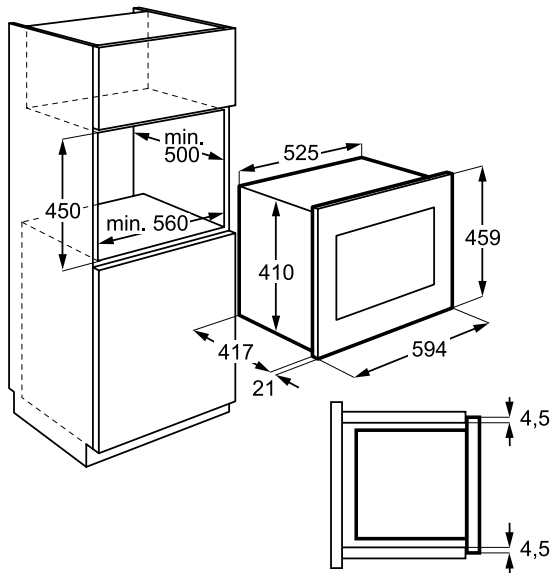


Схема №2

PSGBMC180DE00006

Микроволновая печь LMS2173EMX

947608760

Микроволновая печь LMS2173EMW

947608761

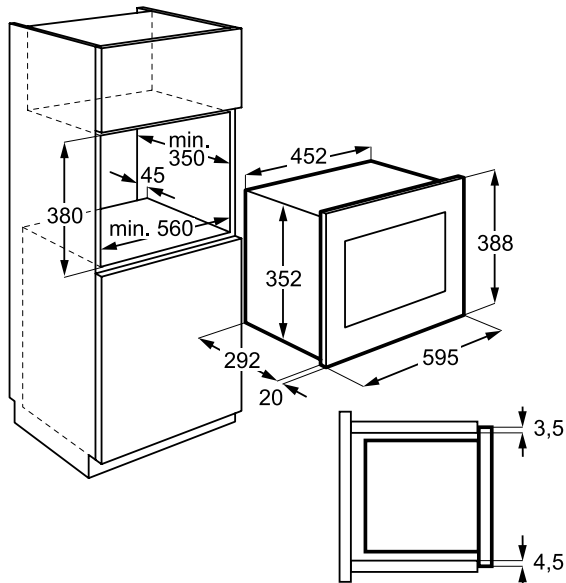
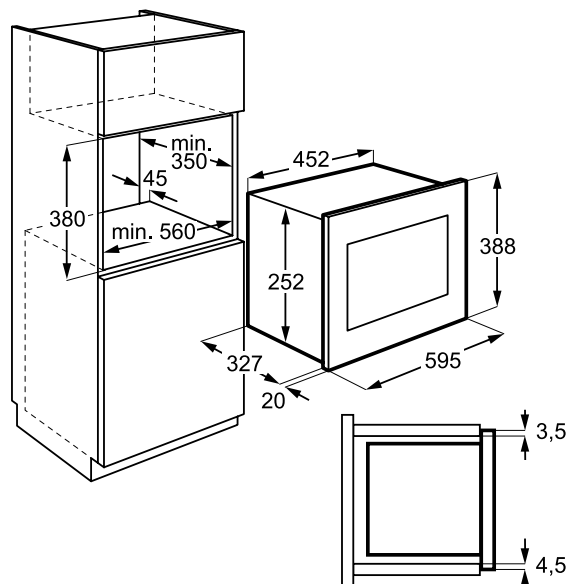


Схема №3

PSGBMC180DE00007

Микроволновая печь LMS2203EMX

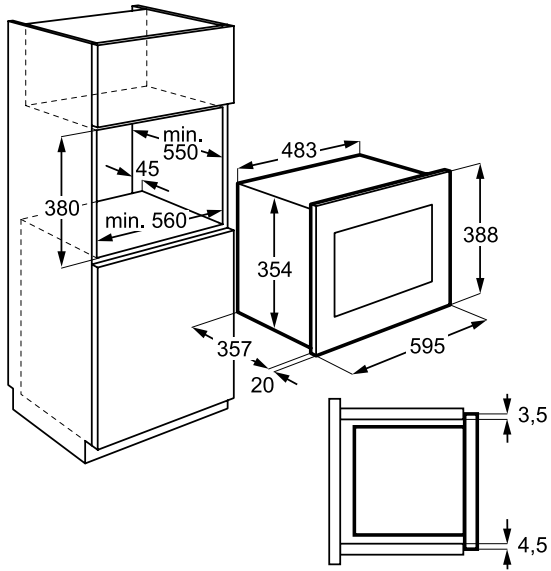
947608762



PSGBMC180DE0008

Микроволновая печь LMS4253TMX

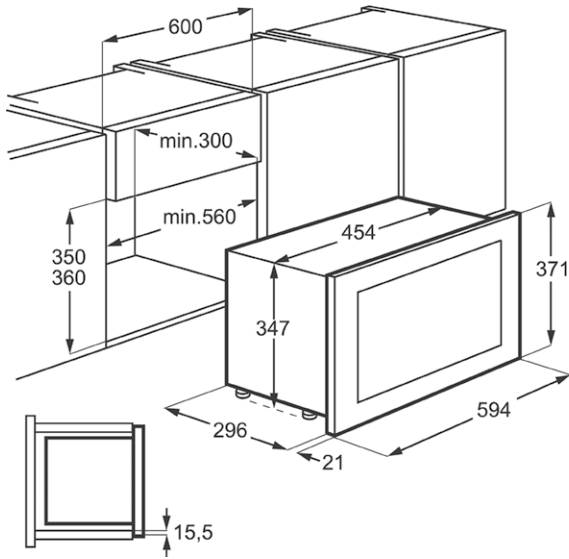
947608763



PSGBMC190DE00002

Микроволновая печь KMFE172TEX

947608742





Steak - Medium





Варочные поверхности

В чем преимущество индукционных поверхностей?

Коллекция индукционных варочных поверхностей Electrolux — это ваши самые надежные и незаменимые помощники на кухне, позволяющие вам готовить аппетитные блюда за более короткое время.

Они нагревают посуду быстрее любых других типов варочных поверхностей, а это значит, что вы сможете незамедлительно приступить к приготовлению пищи.

Так, готовите ли вы пасту на скорую руку или тушите овощи на медленном огне, индукционная варочная поверхность — ваш кулинарный секрет, о котором знаете только вы.

Протереть и забыть

Поскольку поверхность вокруг кастрюль и сковород во время готовки не нагревается, у вас есть возможность протереть потеки по ходу дела. Ничто не пригорит, и негде скапливаться загрязнениям. Так вы будете тратить меньше времени на наведение чистоты и больше — непосредственно на приготовление блюд.

Безопасная поверхность

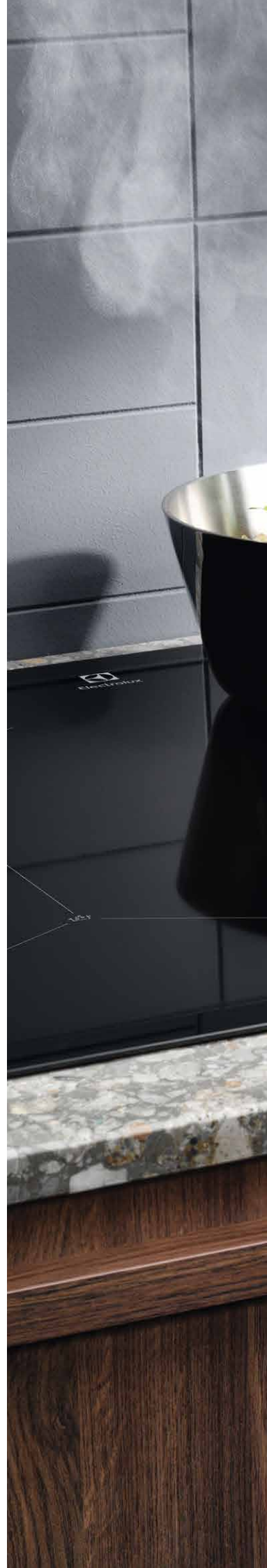
Когда вы готовите не одни, в особенности когда вас окружают ваши маленькие помощники, важно быть уверенным, насколько безопасны индукционные варочные поверхности. Индукция действует только на посуду и готовящиеся в ней пищу, а поверхность вокруг остается прохладной на ощупь. Поэтому, что бы вы ни ставили на нее, это безопасно, а коснувшись ее пальцами нельзя обжечься.

Мгновенный нагрев до нужной температуры

Индукционные варочные поверхности отличаются той оперативностью, которую вы от них ждете: вы касаетесь интерфейса управления и система моментально реагирует. Вносить небольшие изменения, чтобы получить желаемые результаты, легко. Так, вы можете поддержать соус на соответствующей температуре несколько минут, не опасаясь, что он пригорит. Точная терморегулировка означает также, что индукционная поверхность отличается экономичным энергопотреблением, а это хорошие новости для вашего кошелька.

Точный и быстрый процесс приготовления пищи

Катушка индуктивности под стеклокерамической поверхностью создает мощное поле, которое генерирует тепло непосредственно в дне сковороды или кастрюли, оставляя зоны вокруг прохладными на ощупь. Вы можете точно и быстро регулировать температуру нагрева, увеличивая или уменьшая ее, то есть больше нет необходимости снимать кастрюлю или сковороду с плиты, чтобы предотвратить выкипание.





Повышенная энергоэффективность при использовании индукционных поверхностей. Индукционная технология более энергоэффективна: она позволяет использовать до 90% всей производимой энергии.



Раскройте свой кулинарный потенциал

Варочная поверхность SensePro® поставляется с беспроводным термощупом, измеряющим внутреннюю температуру блюда.

Термощуп передает сигнал варочной поверхности, что позволяет варить, жарить, тушить и даже готовить по технологии Sous-vide с непревзойденной точностью.

Вы можете жарить, тушить или пробовать новые способы приготовления – сенсор и интуитивно понятные пошаговые инструкции придадут вам уверенности в стремлении расширить кулинарные горизонты.

Такими блюдами хочется угощать. Для профессиональных результатов нужны профессиональные инструменты. С SensePro® ваши кулинарные возможности безграничны.



Цветной сенсорный дисплей

Интуитивный сенсорный дисплей для управления варочной поверхностью



Функция Bridge

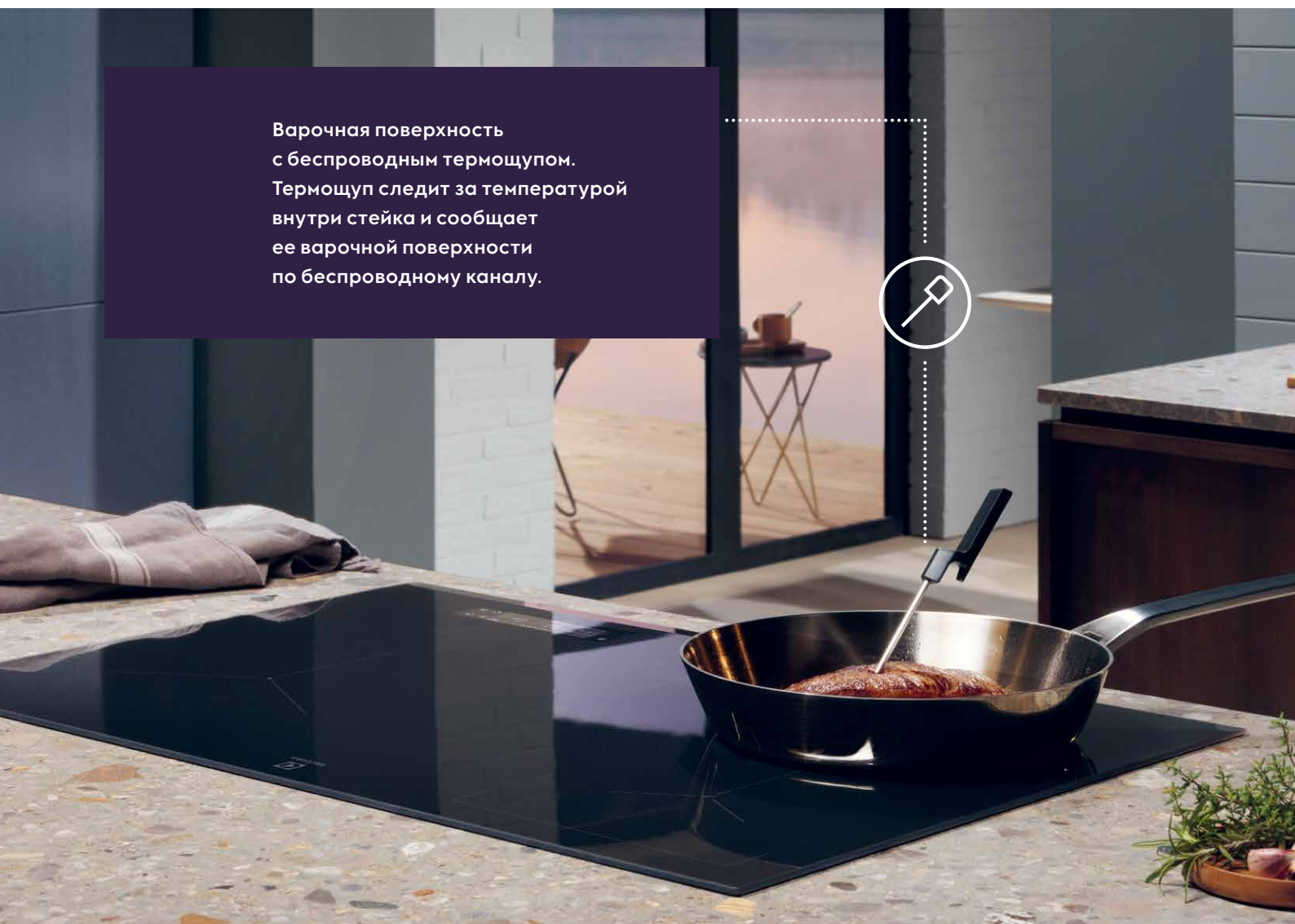
Объединяет две зоны приготовления в одну большую



Функция Hob2Hood®

Система Hob2Hood® обеспечивает беспроводную связь варочной поверхности и вытяжки для автоматического удаления запахов

Варочная поверхность с беспроводным термощупом. Термощуп следит за температурой внутри стейка и сообщает ее варочной поверхности по беспроводному каналу.



Беспроводной термощуп Food Sensor поможет добиться профессиональных результатов у вас дома. Термощуп Food Sensor определяет температуру внутри блюд с точностью до градуса и передает её варочной панели, чтобы пожарить идеальный стейк. Благодаря поддержанию определенной температуры можно даже использовать технологию Sous-vide на варочной поверхности.

01/



Индукционная поверхность SensePro

02/



03/



04/



- 01/ Контроль процесса приготовления блюд без усилий. Вы можете готовить по технологии Sous-vide, настраивая температуру с точностью до одного градуса. Или поддерживать нужную температуру при приготовлении соусов. Или выбирать степень прожарки стейка на сковороде: с кровью, среднюю или хорошую.
- 02/ Функцией Sous-vide вы сможете готовить блюда запечатанные в вакуумный пакет, чтобы добиться точных, профессиональных результатов.
- 03/ Технология SenseFry® заботится о равномерном приготовлении продуктов. Просто выберите блюдо на сенсорном дисплее, и варочная поверхность будет поддерживать точную температуру от начала и до конца. Больше не придется гадать, нагрелись ли масло или сковорода до нужной температуры, и регулировать настройки.
- 04/ Каждый блин будет таким же аппетитным и хрустящим, как предыдущий, а каждый стейк — прожарен именно так, как вам нравится. Что бы ни было у вас в меню, вы всегда можете быть уверены в результате.

Мы следим за нагревом воды, а вы занимаетесь приготовлением вкусных блюд

Индукционная варочная поверхность
SenseBoil® отслеживает момент
закипания воды при помощи
датчика вибрации и автоматически
снижает мощность нагрева

Поэтому, пока ваше блюдо продолжает
вариться, вы можете сосредоточиться
на подготовке незабываемого вечера.

Готовьте другие блюда или загрузите
стирку – не нужно постоянно стоять
над кастрюлей. Это бесценная помощь
для всех, кто любит готовить дома.

Технология SenseBoil работает:

- С водой
- С бульонами
- С корнеплодами в воде
- С кашами на воде
- С крышкой или без
- С овощами



Датчик закипания


Автоматически снижает мощность нагрева
после закипания воды



Без SenseBoil®



С SenseBoil®

Активация функции SenseBoil  работает на любой из 4 зон нагрева, но одновременно только на одной из них. Чтобы активировать датчик автоматического закипания, поставьте посуду, с крышкой или без, на варочную зону, нажмите значок и выберите зону на которой вы хотите использовать функцию.



01/



02/

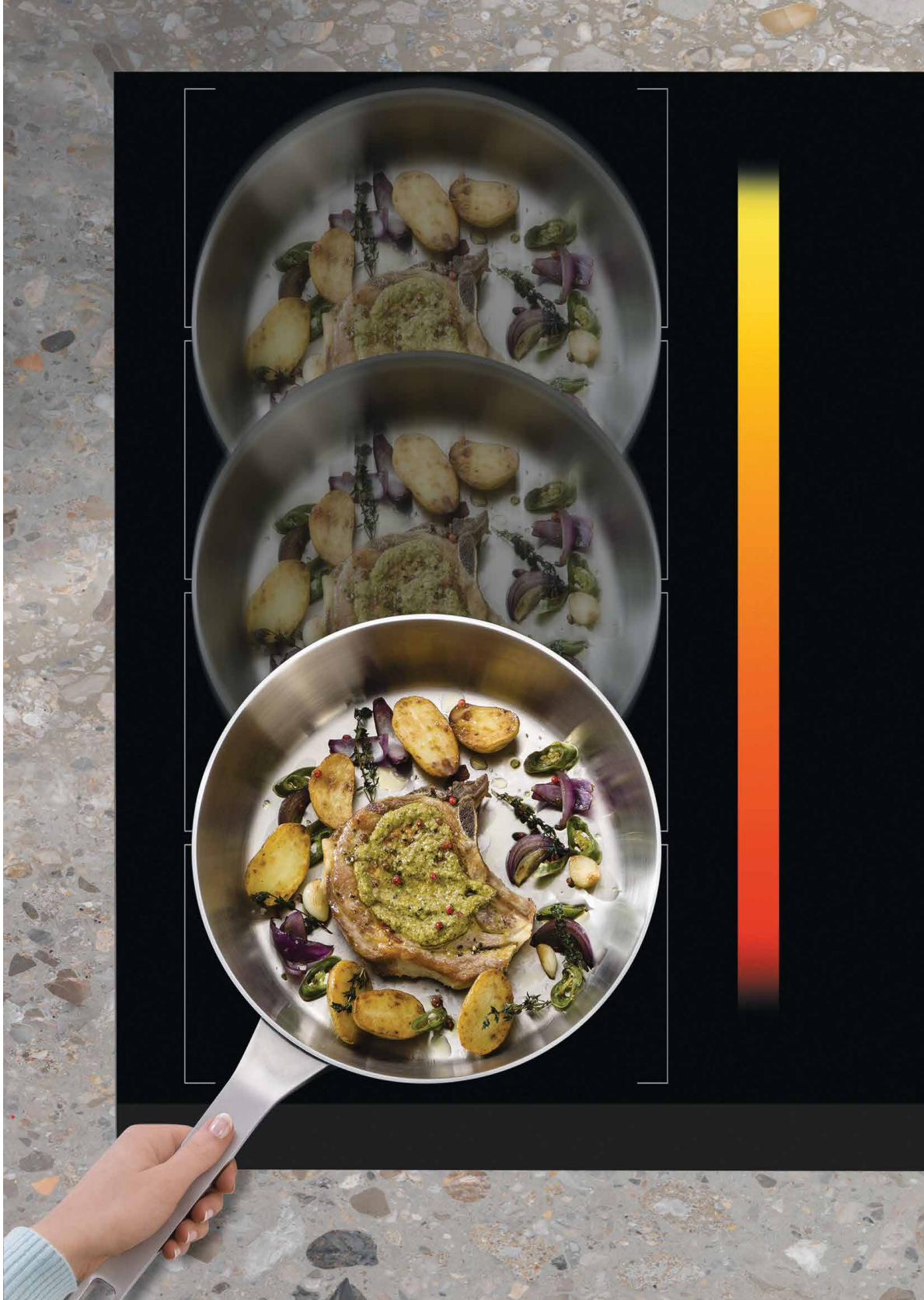


Индукционная поверхность SenseBoil



03/

- 01/ С датчиком SenseBoil кипение всегда под контролем
- 02/ Функция Hob2Hood® обеспечивает беспроводную связь варочной поверхности и вытяжки для автоматического удаления запахов
- 03/ Благодаря технологии SlimFit вы можете встроить индукционную варочную поверхность прямо над духовкой без дополнительных проставок. Обратите внимание на схеме встраивания на минимальные значения толщины столешницы.



Выберите подходящую температуру одним скользящим движением сковороды благодаря PowerSlide®

Легко и быстро переключайтесь между температурными режимами подобно истинному шеф-повару, используя функцию PowerSlide® Просто перемещайте ваши кастрюли и сковороды по зонам с предустановленными температурными режимами. Не имеет значения, нужно ли вам обжарить или потушить, теперь нет необходимости ждать — вы можете максимально полно использовать потенциал вашей варочной зоны и готовить блюда без лишних хлопот.



Технология FlexiBridge® адаптируется к посуде различных размеров

Встроенная в индукционную варочную поверхность функция FlexiBridge® делает процесс приготовления пищи более удобным. Интерфейс с возможностью выбора трех вариантов зонирования позволяет адаптировать варочную поверхность для одновременного использования кастрюль и сковород различных размеров. Вы можете выбрать двухсегментный вариант с зонами среднего размера; двухсегментный вариант с зонами различного размера: большой и маленькой; или односегментный вариант с зоной очень большого размера, подходящей для гриль-противней (планчи).

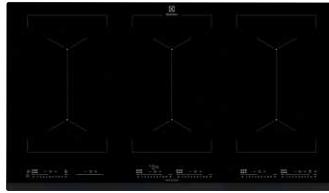


Индукционные варочные поверхности

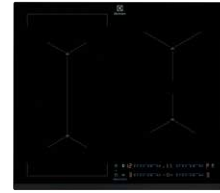




EIS8648
Индукционная варочная
поверхность SensePro

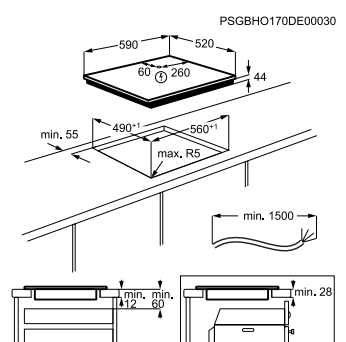
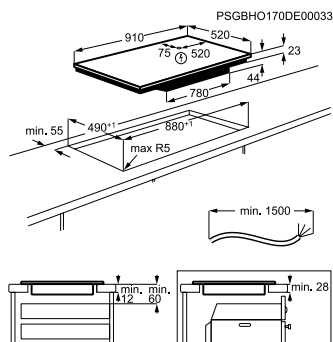
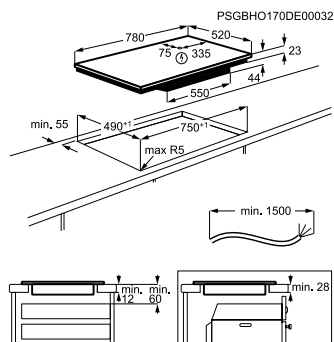


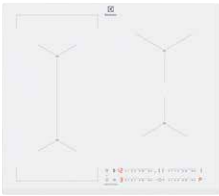
EIV9467
Индукционная варочная
поверхность Infinite Bridge



IPES6451KF
Индукционная варочная
поверхность SenseBoil

Технические характеристики			
Ширина	78 см шириной	91 см шириной	59 см шириной
Основной цвет	Темно-серый	Черный	Черный
Рамка	скошенный передний край	скошенный передний край	скошенный передний край
Тип конфорок	2 индукционные конфорки Infinite, 2 индукционные конфорки	6 индукционных конфорок Infinite	2 индукционные конфорки Infinite, 2 индукционные конфорки
Тип управления	Сенсорное управление, TFT дисплей	Direct Access - индивидуальный слайдер для каждой зоны нагрева	индивидуальный слайдер для каждой зоны нагрева
Функции управления	3-хступенчатая индикация остаточного тепла, акустический сигнал (вкл/выкл), Функция "Booster", зона объединения Bridge, автоматика закипания, блокировка от детей, блокировка панели управления, Будильник, Таймер, функция "Пауза", Таймер отключения с функцией Эко, беззвучный режим, функция Hob-to-Hood, SenseFry (сенсор жарки), SensePRO (термощуп)	3-хступенчатая индикация остаточного тепла, акустический сигнал (вкл/выкл), блокировка панели управления, Count-up timer (счетчик времени), Таймер отключения с функцией Эко, Будильник, Таймер отключения, Функция "Booster", Функция "Bridge", Функция "пауза"	3-хступенчатая индикация остаточного тепла, акустический сигнал (вкл/выкл), Функция "Booster", зона объединения Bridge, автоматика закипания, блокировка от детей, блокировка панели управления, Будильник, Таймер, функция "Пауза", Таймер отключения с функцией Эко, Flexible Powermanagement, беззвучный режим, функция Hob-to-Hood, SenseBoil
Безопасность	Автоматическое отключение	Автоматическое отключение	Автоматическое отключение
Шнур	1,5 метра	1,5 метра	1,5 метра
Вес GROSS	12,52 кг	22,12 кг	11,8 кг
Вес NET	11,52 кг	18,6 кг	10,5 кг
Высота упаковки	118 мм	118 мм	118 мм
Ширина упаковки	868 мм	998 мм	678 мм
Глубина упаковки	600 мм	600 мм	600 мм
Объем упаковки	61,4544 л	70,6584 л	48 л
Уровни штабелирования	10	10	14
PNC	949596889	949596708	949596986
Bar code	7332543659043	7332543590377	7332543704477
Страна происхождения	Германия	Германия	Германия

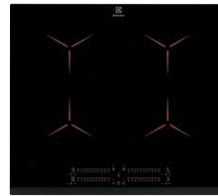




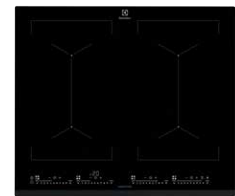
IPES6451WF
Индукционная варочная поверхность SenseBoil



IPE8492KF
Индукционная варочная поверхность Infinite Bridge

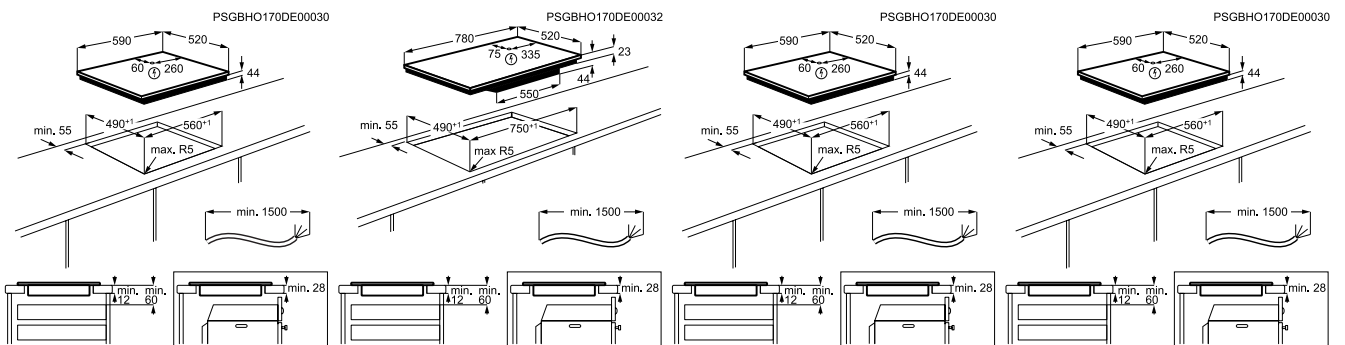


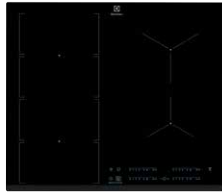
IPE6492KF
Индукционная варочная поверхность Infinite Bridge



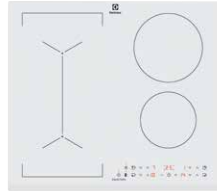
IPE6474KF
Индукционная варочная поверхность ActiveTouch

59 см шириной	78 см шириной	59 см шириной	59 см шириной
Белый	Черный	Черный	Черный
скошенный передний край	скошенный передний край	скошенный передний край	скошенный передний край
"2 индукционные конфорки Infinite, 2 индукционные конфорки"	4 индукционные конфорки Infinite	4 индукционные конфорки Infinite	4 индукционные конфорки Infinite
индивидуальный слайдер для каждой зоны нагрева	индивидуальный слайдер для каждой зоны нагрева (9 ур.)	индивидуальный слайдер для каждой зоны нагрева (9 ур.)	ActiveTouch - слайдерное управление с определением посуды
3-хступенчатая индикация остаточного тепла, акустический сигнал (вкл/выкл), Функция "Booster", зона объединения Bridge, автоматика закипания, блокировка от детей, блокировка панели управления, Будильник, Таймер, Таймер отключения с функцией Эко, Flexible Powermanagement, SenseBoil, Таймер отключения с функцией Эко, беззвучный режим	3-хступенчатая индикация остаточного тепла, акустический сигнал (вкл/выкл), блокировка от детей, блокировка панели управления, Будильник, Таймер, функция "Пауза", Таймер отключения с функцией Эко, беззвучный режим, функция Booster, функция Hob-to-Hood	3-хступенчатая индикация остаточного тепла, акустический сигнал (вкл/выкл), блокировка от детей, блокировка панели управления, Будильник, Таймер, функция "Пауза", Таймер отключения с функцией Эко, беззвучный режим, функция Booster, функция Hob-to-Hood, зона объединения Bridge	3-хступенчатая индикация остаточного тепла, акустический сигнал (вкл/выкл), автоматика закипания, блокировка панели управления, Будильник, Таймер отключения, Функция Hob-to-hood, Функция "Booster", Таймер отключения с функцией Эко, беззвучный режим, Функция "Bridge"
Автоматическое отключение	Автоматическое отключение	Автоматическое отключение	Автоматическое отключение
1,5 метра	1,5 метра	1,5 метра	1,5 метра
10,92 кг	13,72 кг	12,58 кг	12,88 кг
10,14 кг	12,54 кг	11,58 кг	12,16 кг
118 мм	118 мм	118 мм	118 мм
678 мм	868 мм	678 мм	678 мм
600 мм	600 мм	600 мм	600 мм
48 л	61,4544 л	48 л	48 л
14	10	14	14
949599138	949596943	949596944	949596760
7332543758739	7332543675807	7332543675814	7332543602469
Германия	Германия	Германия	Германия





IPE6455KF
Индукционная варочная
поверхность FlexiBridge

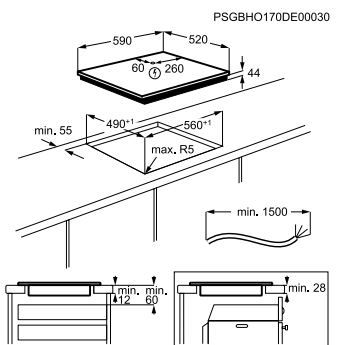
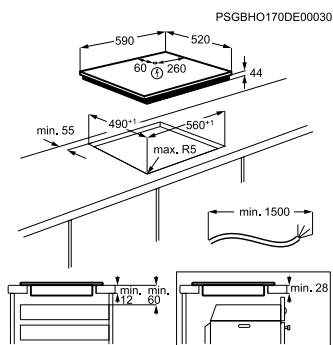
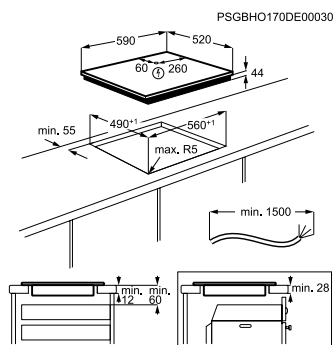


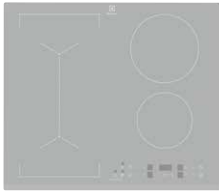
IPE6443WVF
Индукционная варочная
поверхность Infinite Bridge



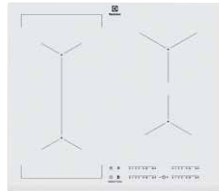
IPE6443KFV
Индукционная варочная
поверхность Infinite Bridge

Технические характеристики			
Ширина	59 см шириной	59 см шириной	59 см шириной
Основной цвет	Черный	Белый	Черный
Рамка	скошенный передний край	скошенный передний край	скошенный передний край
Тип конфорок	4 индукционные конфорки FlexiBridge, 2 индукционные конфорки Infinite	2 индукционные конфорки Infinite, 2 индукционные конфорки	2 индукционные конфорки Infinite, 2 индукционные конфорки
Тип управления	Direct Access - индивидуальный слайдер для каждой зоны нагрева	сенсорное управление	сенсорное управление
Функции управления	3-хступенчатая индикация остаточного тепла, акустический сигнал (вкл/выкл), блокировка панели управления, Count- up timer (счетчик времени), Таймер отключения с функцией Эко, Будильник, Таймер отключения, функция FlexiBridge, функция Booster, функция Hob2Hood	акустический сигнал (вкл/выкл), Функция "Booster", автоматика закипания, блокировка от детей, блокировка панели управления, Будильник, индикация остаточного тепла, Таймер, функция "Bridge"	3-хступенчатая индикация остаточного тепла, акустический сигнал (вкл/выкл), автоматика закипания, блокировка панели управления, Таймер отключения с функцией Эко, Будильник, Таймер отключения, Функция Hob-to-hood, Функция "Bridge", Функция "Booster",
Безопасность	Автоматическое отключение	Автоматическое отключение	Автоматическое отключение
Шнур	1,5 метра	1,5 метра	1,5 метра
Вес GROSS	12,12 кг	11,62 кг	11,66 кг
Вес NET	11,26 кг	10,78 кг	10,99 кг
Высота упаковки	118 мм	118 мм	118 мм
Ширина упаковки	678 мм	678 мм	678 мм
Глубина упаковки	600 мм	600 мм	600 мм
Объем упаковки	48 л	48 л	48 л
Уровни штабелирования	14	14	14
PNC	949596761	949492362	949492361
Bar code	7332543602476	7332543692477	7332543692460
Страна происхождения	Германия	Румыния	Румыния





IPE6443SF
Индукционная варочная поверхность Infinite Bridge



IPE6453WF
Индукционная варочная поверхность Infinite Bridge

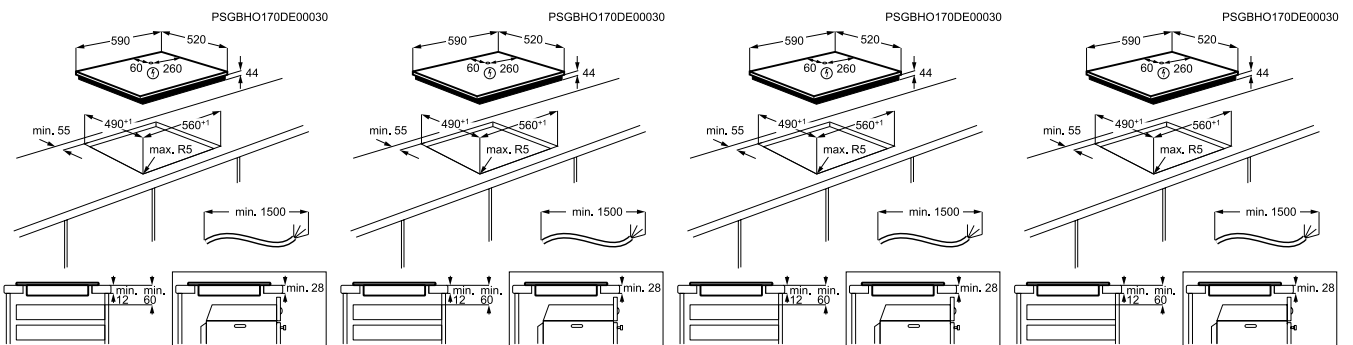


IPE6453KF
Индукционная варочная поверхность Infinite Bridge



CIL61443C
Индукционная варочная поверхность Infinite

59 см шириной	59 см шириной	59 см шириной	59 см шириной
Серебристый	Белый	Черный	Черный
скошенный передний край	скошенный передний край	скошенный передний край	без рамки
2 индукционные конфорки Infinite, 2 индукционные конфорки	4 индукционные конфорки Infinite	4 индукционные конфорки Infinite	4 индукционные конфорки Infinite
Direct Access - индивидуальный слайдер для каждой зоны нагрева	Direct Access - индивидуальный слайдер для каждой зоны нагрева	Direct Access - индивидуальный слайдер для каждой зоны нагрева	индивидуальный слайдер для каждой зоны нагрева
акустический сигнал (вкл/выкл), блокировка панели управления, Count-up timer (счетчик времени), Таймер отключения с функцией Эко, Будильник, Таймер отключения, Функция "Stop&Go", функция паузы, Функция "Booster", Функция "Bridge", индикация остаточного тепла	3-хступенчатая индикация остаточного тепла, акустический сигнал (вкл/выкл), автоматика закипания, блокировка панели управления, Count-up timer (счетчик времени), Таймер отключения с функцией Эко, Будильник, Таймер отключения, Функция "Bridge", Функция "Booster",	3-хступенчатая индикация остаточного тепла, акустический сигнал (вкл/выкл), автоматика закипания, блокировка панели управления, Будильник, Таймер отключения, Функция Hob-to-hood, Функция "Booster", Таймер отключения с функцией Эко, беззвучный режим, Функция "Bridge"	3-хступенчатая индикация остаточного тепла, акустический сигнал (вкл/выкл), автоматика закипания, блокировка панели управления, Будильник, Таймер отключения, Функция Hob-to-hood, Функция "Booster", Таймер отключения с функцией Эко, беззвучный режим
Автоматическое отключение	Автоматическое отключение	Автоматическое отключение	Автоматическое отключение
1,5 метра	1,5 метра	1,5 метра	1,5 метра
11,84 кг	11,74 кг	11,6 кг	11,88 кг
11,08 кг	10,64 кг	10,88 кг	10,78 кг
118 мм	118 мм	118 мм	118 мм
678 мм	678 мм	678 мм	678 мм
600 мм	600 мм	600 мм	600 мм
48 л	48 л	48 л	48 л
14	14	14	14
949596757	949596885	949596884	949599142
7332543602438	7332543650651	7332543650644	7332543773572
Германия	Германия	Германия	Германия

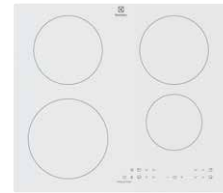




IPEL644KC
Индукционная варочная
поверхность Infinite

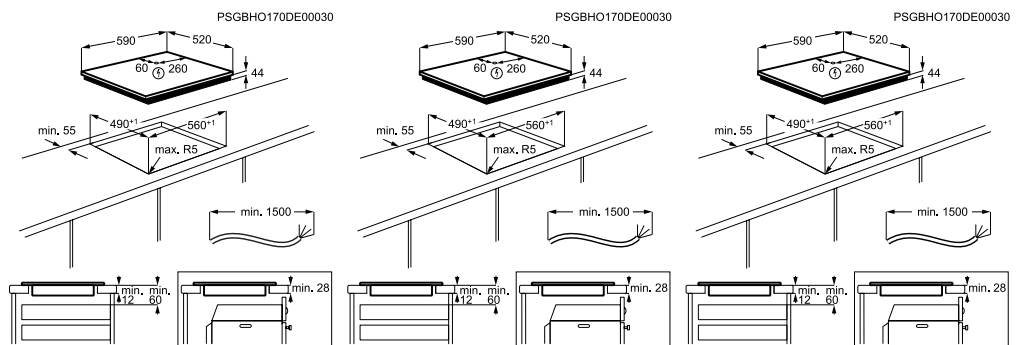


IPE6450KF
Индукционная варочная
поверхность Infinite



IPE6440WI
Индукционная варочная
поверхность

Технические характеристики			
Ширина	59 см шириной	59 см шириной	59 см шириной
Основной цвет	Черный	Черный	Белый
Рамка	без рамки	скошенный передний край	без рамки
Тип конфорок	4 индукционные конфорки Infinite	4 индукционные конфорки Infinite	Индукционные конфорки
Тип управления	сенсорное управление	Direct Access - индивидуальный слайдер для каждой зоны нагрева	сенсорное управление
Функции управления	3-хступенчатая индикация остаточного тепла, акустический сигнал (вкл/выкл), Функция "Booster", автоматика закипания, блокировка от детей, блокировка панели управления, Будильник, Таймер, функция "Пауза", Flexible Powermanagement, беззвучный режим, функция Hob-to-Hood	3-хступенчатая индикация остаточного тепла, акустический сигнал (вкл/выкл), блокировка панели управления, Count-up timer (счетчик времени), Таймер отключения с функцией Эко, Будильник, Таймер отключения, функция паузы, функция "Booster", функция Hob2hood	акустический сигнал (вкл/выкл), Функция "Booster", автоматика закипания, блокировка от детей, блокировка панели управления, Будильник, индикация остаточного тепла, Таймер
Безопасность	Автоматическое отключение	Автоматическое отключение	Автоматическое отключение
Шнур	1,5 метра	1,5 метра	1,5 метра
Вес GROSS	9,62 кг	11,3 кг	11,48 кг
Вес NET	8,8 кг	10,54 кг	10,68 кг
Высота упаковки	118 мм	118 мм	118 мм
Ширина упаковки	678 мм	678 мм	678 мм
Глубина упаковки	600 мм	600 мм	600 мм
Объем упаковки	48 л	48 л	48 л
Уровни штабелирования	14	14	14
PNC	949599152	949596754	949492333
Bar code	7332543774715	7332543602407	7332543654437
Страна происхождения	Германия	Германия	Румыния





IPE6440KXV
Индукционная варочная поверхность



IKE6420KB
Индукционная варочная поверхность

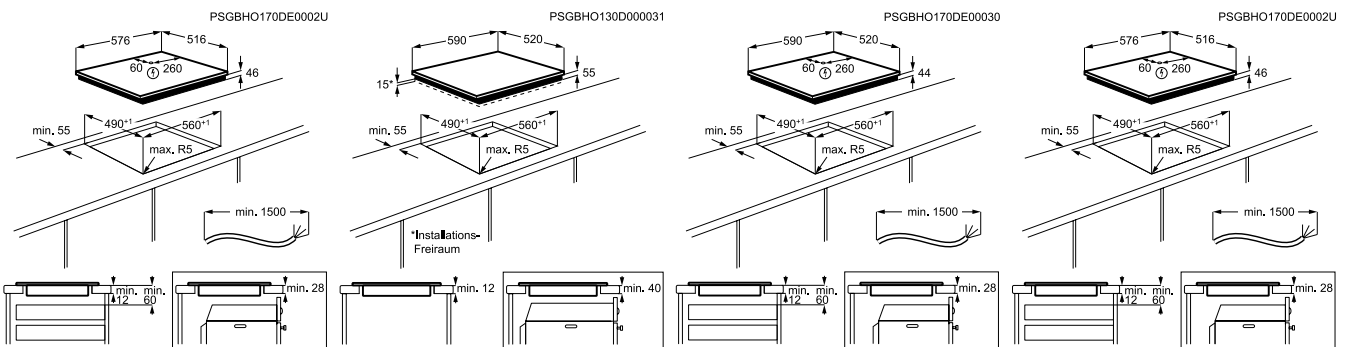


IPE6440KF
Индукционная варочная поверхность



IPE6440KX
Индукционная варочная поверхность

57,6 см шириной	59 см шириной	59 см шириной	57,6 см шириной
Черный	Черный	Черный	Черный
рамка из нержавеющей стали	без рамки	скошенный передний край	рамка из нержавеющей стали
Индукционные конфорки	Индукционные конфорки	Индукционные конфорки	Индукционные конфорки
сенсорное управление	сенсорное управление	сенсорное управление	сенсорное управление
3-хступенчатая индикация остаточного тепла, акустический сигнал (вкл/выкл), Функция "Booster", автоматика закипания, блокировка от детей, блокировка панели управления, Будильник, Таймер, функция Hob-to-hood	Индикация остаточного тепла, блокировка панели управления, Функция "Booster"	3-хступенчатая индикация остаточного тепла, акустический сигнал (вкл/выкл), Функция "Booster", автоматика закипания, блокировка от детей, блокировка панели управления, Будильник, Таймер	3-хступенчатая индикация остаточного тепла, акустический сигнал (вкл/выкл), Функция "Booster", автоматика закипания, блокировка от детей, блокировка панели управления, Будильник, Таймер
Автоматическое отключение	Автоматическое отключение	Автоматическое отключение	Автоматическое отключение
1,5 метра	1,5 метра	1,5 метра	1,5 метра
11,4 кг	9,4 кг	11,4 кг	11,4 кг
10,48 кг	9,27 кг	10,48 кг	10,48 кг
118 мм	125 мм	118 мм	118 мм
678 мм	678 мм	678 мм	678 мм
600 мм	600 мм	600 мм	600 мм
48 л	50,85 л	48 л	48 л
14	22	14	14
949596894	949492273	949492331	949492332
7332543659074	7332543546534	7332543654413	7332543654420
Германия	Румыния	Румыния	Румыния





ENH56240IK
Индукционная варочная
поверхность

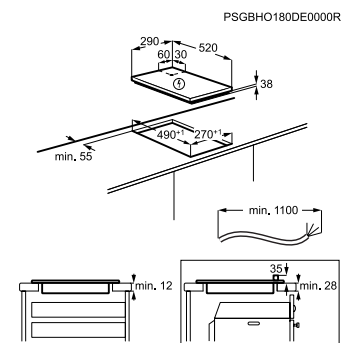
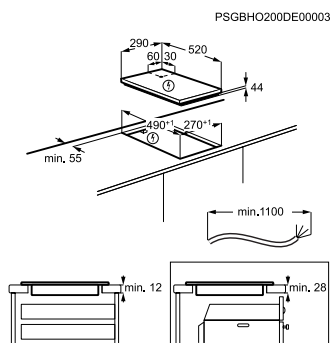
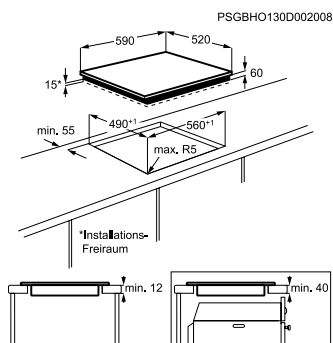


IPE324IKC
Индукционная варочная
поверхность "домино"



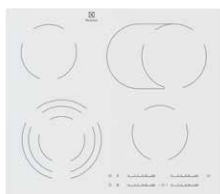
CRE3242KC
Стеклокерамическая варочная
поверхность "домино"

Технические характеристики			
Ширина	59 см шириной	29 см шириной	29 см шириной
Основной цвет	Черный	Черный	Черный
Рамка	без рамки	без рамки	без рамки
Тип конфорок	Индукционные конфорки	2 индукционные конфорки	2 конфорки HiLight
Тип управления	сенсорное управление	индивидуальный слайдер для каждой зоны нагрева	индивидуальный слайдер для каждой зоны нагрева
Функции управления	Индикация остаточного тепла, блокировка панели управления, Функция "Booster"	3-ступенчатая индикация остаточного тепла, акустический сигнал (вкл/выкл), Функция "Booster", блокировка от детей, блокировка панели управления, Будильник, беззвучный режим, Таймер	3-ступенчатая индикация остаточного тепла, акустический сигнал (вкл/выкл), блокировка от детей, блокировка панели управления, Будильник, беззвучный режим, Таймер
Безопасность	Автоматическое отключение		
Шнур	1,5 метра	1,1 метра	1,1 метра
Вес GROSS	11,15 кг	5,9 кг	4,4 кг
Вес NET	10,8 кг	5,5 кг	4 кг
Высота упаковки	125 мм	123 мм	123 мм
Ширина упаковки	678 мм	385 мм	385 мм
Глубина упаковки	600 мм	0 мм	608 мм
Объём упаковки	50,85 л	29 л	29 л
Уровни штабелирования	22	16	16
PNC	949492093	949738782	949738781
Bar code	7332543394562	7332543763368	7332543763351
Страна происхождения	Румыния	Италия	Италия





EHF6547FOK
Стеклокерамическая
варочная поверхность



SKE6450WC
Стеклокерамическая
варочная поверхность

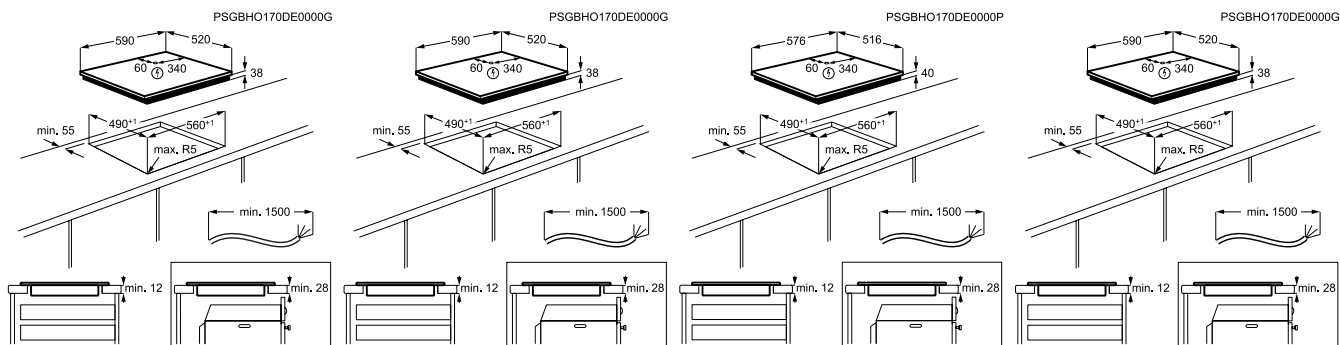


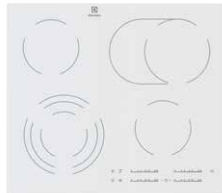
EHF96547XK
Стеклокерамическая
варочная поверхность



EHF96547FK
Стеклокерамическая
варочная поверхность

59 см шириной	59 см шириной	57,6 см шириной	59 см шириной
Черный	Белый	Черный	Черный
скошенный передний край	без рамки	рамка из нержавеющей стали	скошенный край
Конфорки HiLight с зонами расширения	Конфорки HiLight с зонами расширения	Конфорки HiLight с зонами расширения	Конфорки HiLight с зонами расширения
Direct Access - индивидуальный слайдер для каждой зоны нагрева	Direct Access - индивидуальный слайдер для каждой зоны нагрева	Direct Access - индивидуальный слайдер для каждой зоны нагрева	Direct Access - индивидуальный слайдер для каждой зоны нагрева
3-хступенчатая индикация остаточного тепла, акустический сигнал (вкл/выкл), автоматика закипания, блокировка от детей, блокировка панели управления, Будильник, Таймер, функция "Пауза", Таймер отключения с функцией Эко, беззвучный режим	3-хступенчатая индикация остаточного тепла, акустический сигнал (вкл/выкл), автоматика закипания, блокировка от детей, блокировка панели управления, Будильник, Таймер,	3-хступенчатая индикация остаточного тепла, акустический сигнал (вкл/выкл), блокировка панели управления, Count-up timer (счетчик времени), Таймер отключения с функцией Эко, Будильник, Таймер отключения, Функция "Stop&Go"	3-хступенчатая индикация остаточного тепла, акустический сигнал (вкл/выкл), блокировка панели управления, Count-up timer (счетчик времени), Таймер отключения с функцией Эко, Будильник, Таймер отключения, Функция "Stop&Go"
Автоматическое отключение	Автоматическое отключение	Автоматическое отключение	Автоматическое отключение
1,5 метра	1,5 метра	1,5 метра	1,5 метра
8,84 кг	8,64 кг	9,14 кг	9,14 кг
7,62 кг	7,54 кг	7,86 кг	7,86 кг
118 мм	118 мм	118 мм	118 мм
678 мм	678 мм	678 мм	678 мм
600 мм	600 мм	600 мм	600 мм
48 л	48 л	48 л	48 л
14	14	14	14
949596005	949596892	949596218	949596219
7332543164660	7332543655953	7332543315758	7332543315765
Германия	Германия	Германия	Германия





ENF96547SW
Стеклокерамическая
варочная поверхность

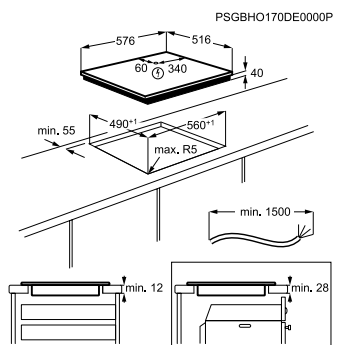
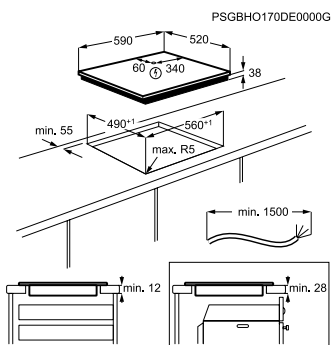
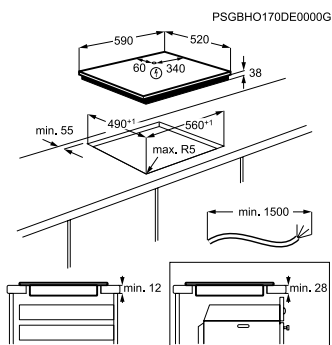


CPE6433KF
Стеклокерамическая
варочная поверхность



CPE6421KX
Стеклокерамическая
варочная поверхность

Технические характеристики			
Ширина	59 см шириной	60 см шириной	60 см шириной
Основной цвет	Белый	Черный	Черный
Рамка	без рамки	скошенный передний край	рамка из нержавеющей стали
Тип конфорок	Конфорки Hilight с зонами расширения	Конфорки Hilight с зонами расширения	Конфорки Hilight
Тип управления	Direct Access - индивидуальный слайдер для каждой зоны нагрева	сенсорное управление	сенсорное управление
Функции управления	3-ступенчатая индикация остаточного тепла, акустический сигнал (вкл/выкл), блокировка панели управления, Count-up timer (счетчик времени), Таймер отключения с функцией Эко, Будильник, Таймер отключения, Функция "Stop&Go"	Индикация остаточного тепла, акустический сигнал, блокировка панели управления, Будильник, Таймер отключения, Функция "Stop&Go"	Индикация остаточного тепла, акустический сигнал, блокировка панели управления
Безопасность	Автоматическое отключение	Автоматическое отключение	Автоматическое отключение
Шнур	1,5 метра	1,5 метра	1,5 метра
Вес GROSS	9,14 кг	8,64 кг	8 кг
Вес NET	7,86 кг	7,8 кг	7,32 кг
Высота упаковки	118 мм	118 мм	118 мм
Ширина упаковки	678 мм	678 мм	678 мм
Глубина упаковки	600 мм	600 мм	600 мм
Объем упаковки	48 л	48 л	48 л
Уровни штабелирования	14	14	14
PNC	949596303	949492245	949492249
Bar code	7332543360338	7332543487479	7332543487516
Страна происхождения	Германия	Румыния	Румыния





СРЕ6420КХ
Стеклокерамическая
варочная поверхность



ЕНФ96241FK
Стеклокерамическая
варочная поверхность

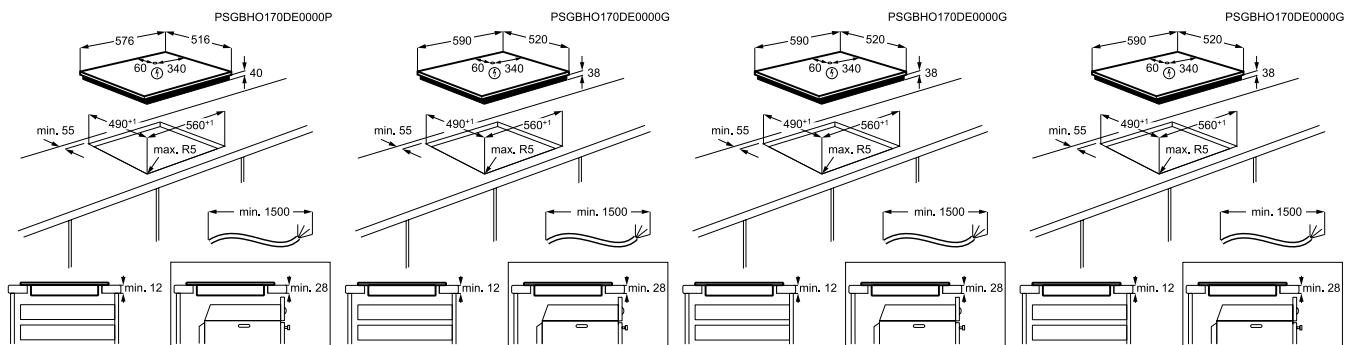


ЕНН56240АК
Стеклокерамическая
варочная поверхность



ЕНФ96240FK
Стеклокерамическая
варочная поверхность

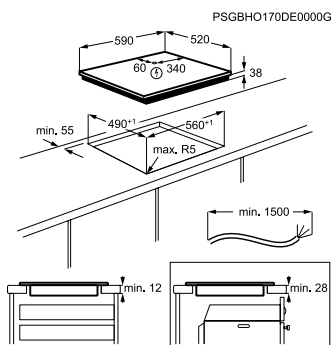
60 см шириной	60 см шириной	59 см шириной	59 см шириной
Черный	Черный	Черный	Черный
рамка из нержавеющей стали	скошенный передний край	без рамки	скошенный передний край
Конфорки Hilight	Конфорки Hilight с зонами расширения	Конфорки Hilight	Конфорки Hilight
сенсорное управление	сенсорное управление	сенсорное управление	сенсорное управление
Индикация остаточного тепла, акустический сигнал, блокировка панели управления	Индикация остаточного тепла, акустический сигнал, блокировка панели управления	Индикация остаточного тепла	Индикация остаточного тепла, акустический сигнал, блокировка панели управления
Автоматическое отключение	Автоматическое отключение	Автоматическое отключение	Автоматическое отключение
1,5 метра	1,5 метра	1,5 метра	1,5 метра
8 кг	8,54 кг	8,5 кг	8,26 кг
7,34 кг	7,42 кг	7,7 кг	7,34 кг
118 мм	118 мм	125 мм	118 мм
678 мм	678 мм	678 мм	678 мм
600 мм	600 мм	600 мм	600 мм
48 л	48 л	50,85 л	48 л
14	14	22	14
949492236	949492246	949492096	949492247
7332543487387	7332543487486	7332543426751	7332543487493
Румыния	Румыния	Румыния	Румыния





EHF62321OK
 Стеклокерамическая
 варочная поверхность

Технические характеристики	
Ширина	59 см шириной
Основной цвет	Черный
Рамка	без рамки
Тип конфорок	Конфорки HiLight с зонами расширения
Тип управления	сенсорное управление
Функции управления	Индикация остаточного тепла
Безопасность	Автоматическое отключение
Шнур	1,5 метра
Вес GROSS	8,4 кг
Вес NET	7,72 кг
Высота упаковки	118 мм
Ширина упаковки	678 мм
Глубина упаковки	600 мм
Объем упаковки	48 л
Уровни штабелирования	14
PNC	949492235
Bar code	7332543258420
Страна происхождения	Румыния





Электрические варочные поверхности

Газовые варочные поверхности

Варочная поверхность TouchSure – это мгновенный отклик настроек и точность индукционной поверхности.

Легко управляйте пламенем, перемещая слайдер настроек мощности на сенсорной панели. Управление процессом готовки простым касанием.

Точная регулировка пламени
TouchSure позволяет управлять пламенем с помощью сенсорного управления.



Electrolux

Газовые варочные поверхности



Установите нужный уровень мощности скольжением пальца по слайдеру

Сенсорное управления TouchControl

Управляйте настройками варочной поверхности с помощью TouchControl для создания изумительно вкусных блюд. Без выступающих кнопок или ручек – все, что вам нужно, встроено в гладкую и безопасную поверхность. Теперь вы можете управлять варочной поверхностью легким касанием.

Функция Hob2Hood®

Функция Hob2Hood® обеспечивает беспроводную связь варочной поверхности и вытяжки. Начните готовить, и вытяжка автоматически отрегулирует настройки, обеспечив оптимальный режим циркуляции воздуха в зависимости от интенсивности работы варочной поверхности. Она делает всю тяжелую работу за вас, позволяя вам сконцентрироваться на приготовлении блюд.

Таймер MinuteMinder

MinuteMinder позаботится об идеальном вкусе всех ваших блюд. Установите таймер для отслеживания разных блюд, чтобы все было готово к подаче одновременно. Достижение надежных результатов стало еще проще.

Система Hob2Hood® обеспечивает беспроводную связь варочной панели и вытяжки для автоматического удаления запахов



MinuteMinder позволяет устанавливать таймеры для решения различных кулинарных задач

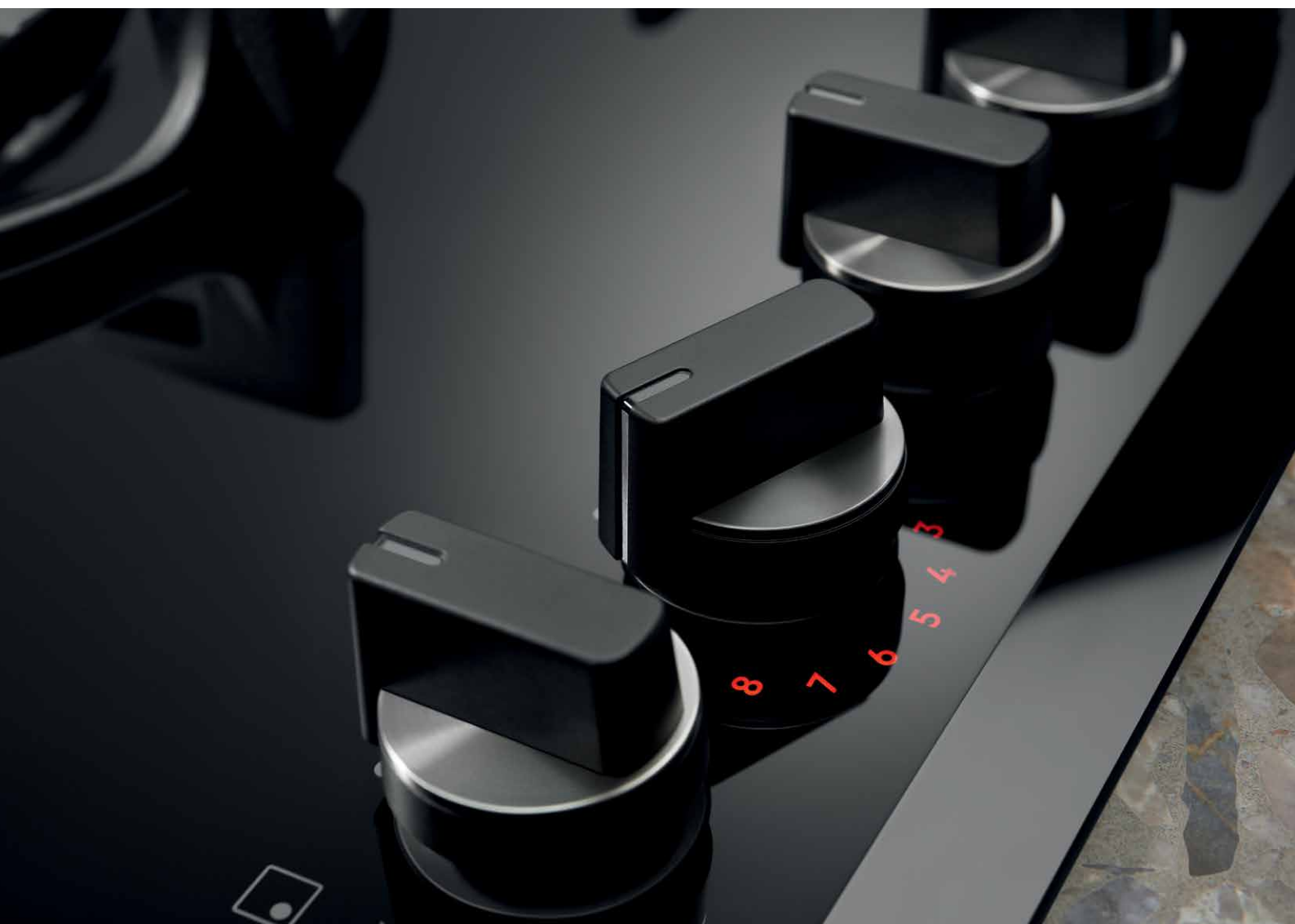


106 / 107

Нужная мощность пламени одним поворотом регулятора

Вы почувствуете особенный комфорт, используя газовую варочную поверхность с точным контролем регулировки мощности пламени StepPower.

Вы можете регулировать уровни пламени, выбирая мощность от 1 до 9. И поскольку нет необходимости наклоняться, чтобы увидеть, что происходит под кастрюлей, легко приготовить любое блюдо.





Газовые варочные поверхности



Регуляторы мощности пламени позволяют легко выбрать нужный уровень от 1 до 9



108 / 109

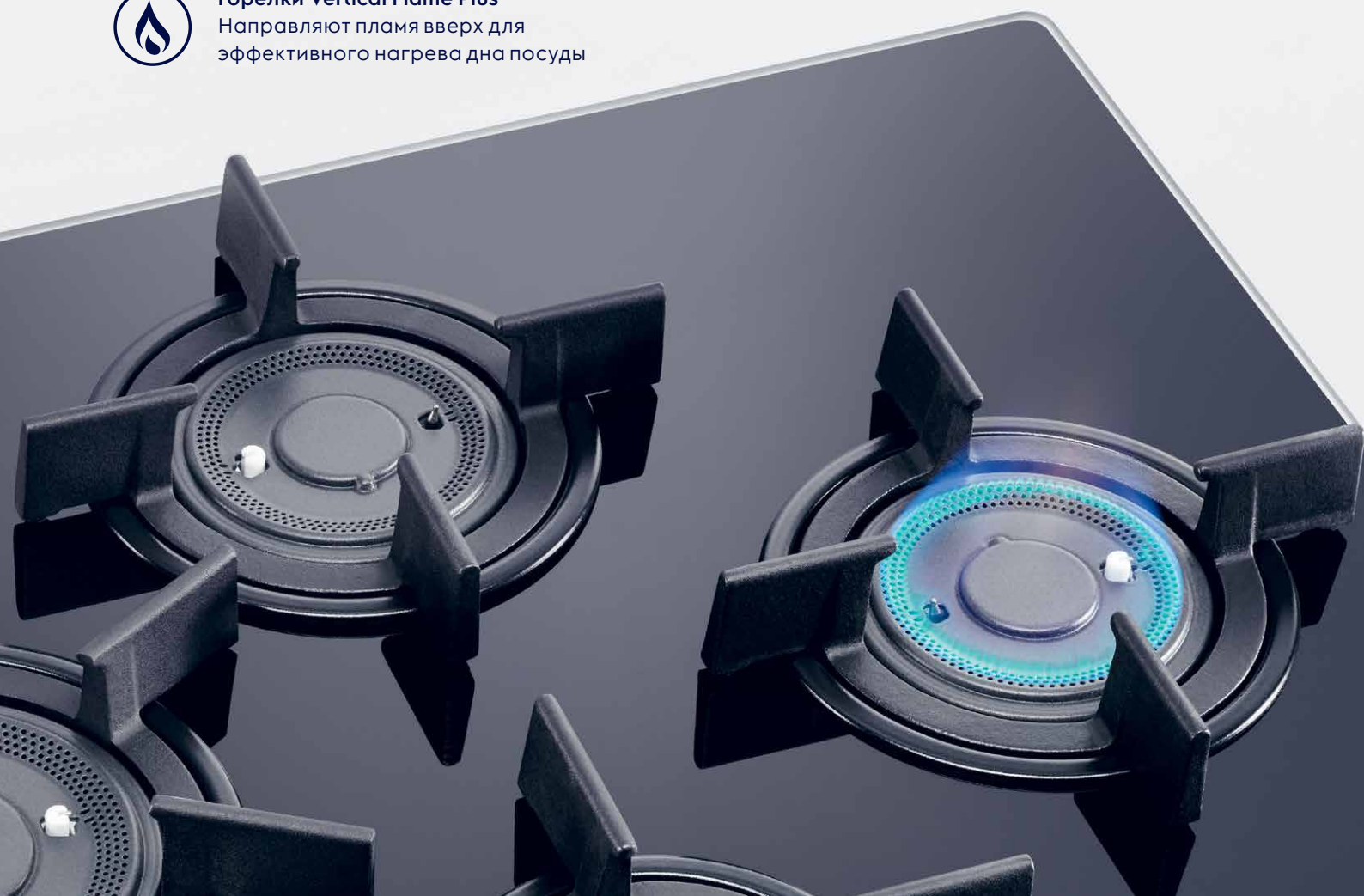
Вертикальное пламя для получения превосходного результата

Горелки Vertical Flame Plus
отличаются высокой эффективностью
и производительностью.

Благодаря вертикальному пламени тепло
направляется непосредственно на дно
сковород и кастрюль, что обеспечивает
быстрое приготовление и экономию
до 20 % энергии. Добивайтесь быстрых,
профессиональных результатов у себя дома.



Горелки Vertical Flame Plus
Направляют пламя вверх для
эффективного нагрева дна посуды



Пламя нагревает только дно посуды, так как направлено строго вверх, что намного эффективнее обычных газовых конфорок

Газовые горелки VerticalFlame – быстрый и эффективный способ приготовления пищи.

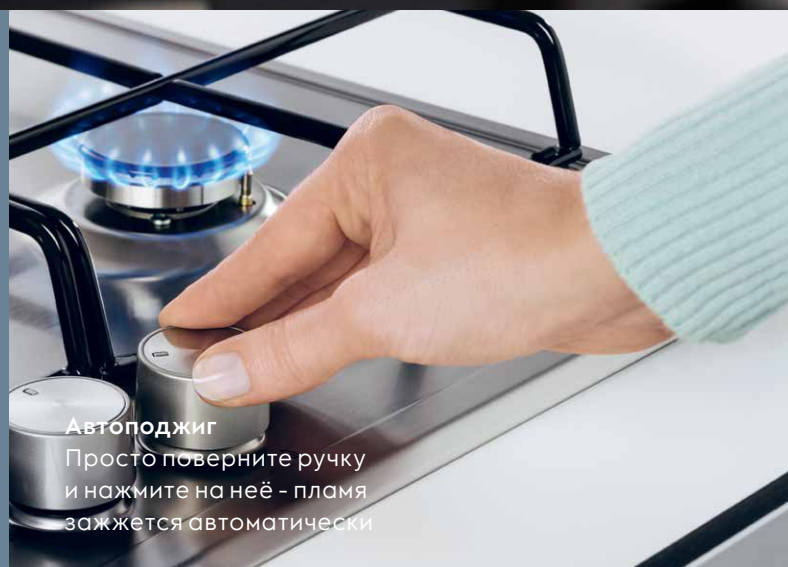
В отличие от обычных газовых плит эти конфорки направляют пламя на дно посуды. Это позволяет экономить до 20 % энергии и готовить быстрее. Идеальный вариант для варки, тушения, подрумянивания и жарки.

Газконтроль

В случае, если пламя погаснет (зальёт сбежавшим молоком или задует сквозняком), газконтроль перекроет подачу газа.

Конфорка для вока

Она поддерживает высокую температуру, которая идеально подходит для обжаривания свежих креветок в раскаленном масле или приготовления аппетитных блюд с карри. Благодаря этой мощной конфорке вы сможете создавать восхитительно ароматные и вкусные блюда.



Автоподжиг

Просто поверните ручку и нажмите на неё - пламя зажжется автоматически

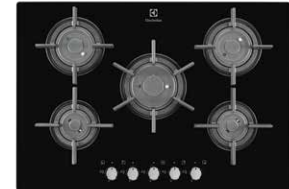




КGV9539IK
Газовая варочная поверхность
«газ на стеклокерамике»
Touch Sure

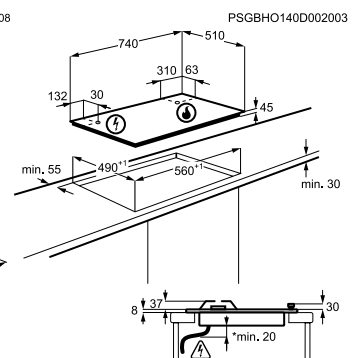
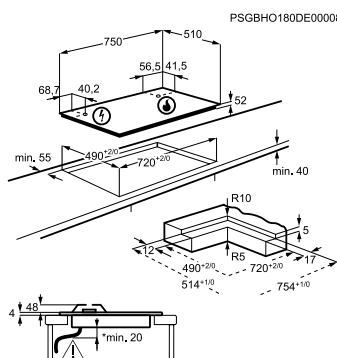
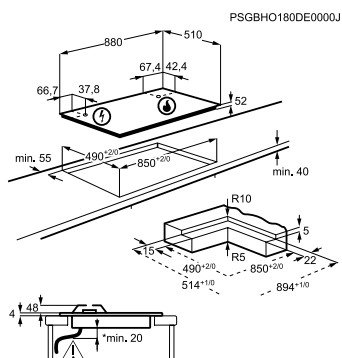


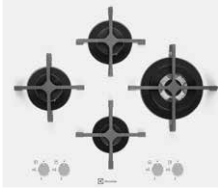
КGV7539IK
Газовая варочная поверхность
«газ на стеклокерамике»
Touch Sure



EGT97657NK
Газовая варочная поверхность
«газ на стекле»
Vertical Flame Plus

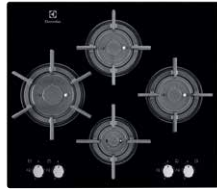
Технические характеристики			
Ширина	90 см шириной	75 см шириной	75 см шириной
Основной цвет	Черный	Черный	Черный
Материал отделки	Стеклокерамика	Стеклокерамика	Закаленное стекло
Держатели для посуды	3 чугунных держателя	3 чугунных держателя	5 чугунных держателей
Управление	Сенсорное управление TouchSure. Индикация уровня мощности пламени, остаточного тепла. Функции: Hob-2-Hood, звуковой таймер, блокировка, пауза	Сенсорное управление TouchSure. Индикация уровня мощности пламени, остаточного тепла. Функции: Hob-2-Hood, звуковой таймер, блокировка, пауза	Поворотные переключатели
Безопасность	Блокировка панели управления, газконтроль	Блокировка панели управления, газконтроль	газконтроль варочной поверхности
Автоподжиг варочной поверхности	интегрированный автоподжиг варочной поверхности	интегрированный автоподжиг варочной поверхности	интегрированный автоподжиг варочной поверхности
Вок-горелка	TripleCrown	TripleCrown	
Максимальная газовая мощность	12000 Вт	12000 Вт	8650 Вт
Мин. толщина столешницы	40 мм	40 мм	30 мм
Возможность подключения к баллонному газу	Жиклеры в комплекте	Жиклеры в комплекте	Нет
Шнур	1,1 метра	1,1 метра	1,1 метра
Вес GROSS	23,9 кг	21,5 кг	17,6 кг
Вес NET	22,8 кг	20,4 кг	16,9 кг
Высота упаковки	160 мм	160 мм	150 мм
Ширина упаковки	1005 мм	875 мм	790 мм
Глубина упаковки	626 мм	626 мм	620 мм
Объём упаковки	100,6608 л	87,64 л	73,47 л
Уровни штабелирования	16	16	16
PNC	949750909	949770074	949630560
Bar code	7332543594009	7332543594006	7332543339730
Страна происхождения	Италия	Италия	Италия





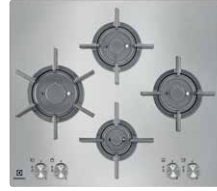
EGT96647LW

Газовая варочная поверхность «Газ на стекле» Vertical Flame Plus



EGT96647LK

Газовая варочная поверхность «Газ на стекле» Vertical Flame Plus



EGU96647LX

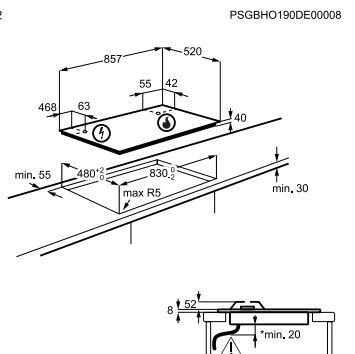
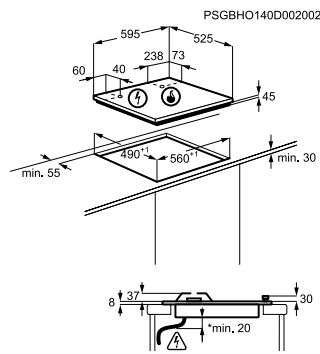
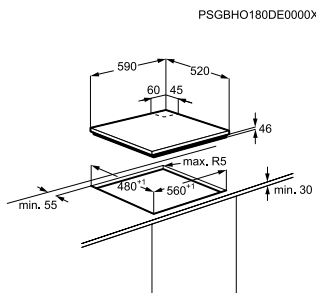
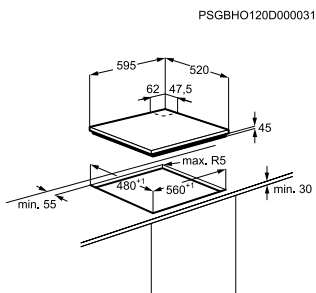
Газовая варочная поверхность Vertical Flame Plus



GPZ393SX

Газовая варочная поверхность Vertical Flame Plus

60 см шириной	60 см шириной	60 см шириной	90 см шириной
Белый	Черный	Нержавеющая сталь	Нержавеющая сталь
Закаленное стекло	Закаленное стекло	Нержавеющая сталь	Нержавеющая сталь
4 чугунных держателя	4 чугунных держателя	4 чугунных держателя	3 чугунных держателя
Поворотные переключатели	Поворотные переключатели	Поворотные переключатели	Поворотные переключатели
газконтроль варочной поверхности	газконтроль варочной поверхности	газконтроль варочной поверхности	газконтроль варочной поверхности
интегрированный автоподжиг варочной поверхности	интегрированный автоподжиг варочной поверхности	интегрированный автоподжиг варочной поверхности	интегрированный автоподжиг варочной поверхности
			TripleCrown
7650 Вт	7650 Вт	7650 Вт	11700 Вт
30 мм	30 мм	30 мм	30 мм
Нет	Нет	Нет	Жиклеры в комплекте
1,1 метра	1,1 метра	1,1 метра	1,1 метра
15,5 кг	15,5 кг	14,4 кг	14,9 кг
14,9 кг	14,9 кг	13,8 кг	13,7 кг
175 мм	160 мм	160 мм	170 мм
754 мм	720 мм	710 мм	1010 мм
665 мм	630 мм	620 мм	670 мм
87,74675 л	72,576 л	70,432 л	115,039 л
16	16	16	16
949640197	949640157	949640158	949750929
7332543369065	7332543339785	7332543339792	7332543667017
Италия	Италия	Италия	Италия

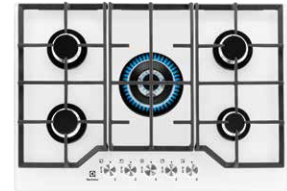




GPE365YPB
Газовая варочная поверхность
«газ на стекле»

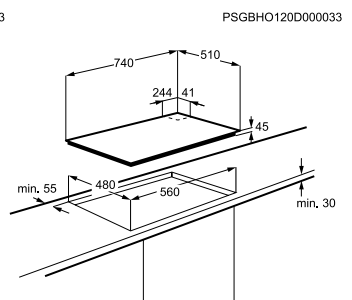
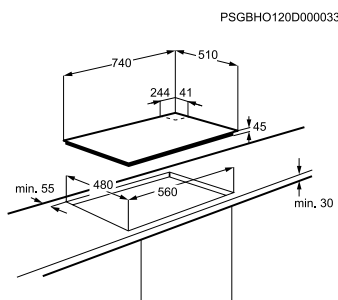
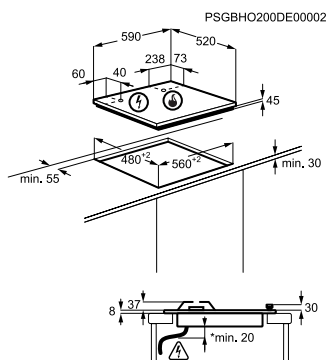


GPE373YK
Газовая варочная поверхность
«газ на стекле»



GPE373YV
Газовая варочная поверхность
«газ на стекле»

Технические характеристики			
Ширина	60 см шириной	75 см шириной	75 см шириной
Основной цвет	Черный	Черный	Белый
Материал отделки	Закаленное стекло	Закаленное стекло	Закаленное стекло
Держатели для посуды	2 чугунных держателя	3 чугунных держателя	3 чугунных держателя
Управление	Поворотные переключатели StepPower	Поворотные переключатели	Поворотные переключатели
Безопасность	газконтроль варочной поверхности	газконтроль варочной поверхности	газконтроль варочной поверхности
Автоподжиг варочной поверхности	"интегрированный автоподжиг варочной поверхности"	интегрированный автоподжиг варочной поверхности	интегрированный автоподжиг варочной поверхности
Вок-горелка	TripleCrown	TripleCrown	TripleCrown
Максимальная газовая мощность	8900 Вт	10900 Вт	10900 Вт
Мин. толщина столешницы	30 мм	30 мм	30 мм
Возможность подключения к баллонному газу	Жиклеры в комплекте	Жиклеры в комплекте	Жиклеры в комплекте
Шнур	1,1 метра	1,1 метра	1,1 метра
Вес GROSS	15,1 кг	15,4 кг	17,3 кг
Вес NET	14,5 кг	14,7 кг	16,6 кг
Высота упаковки	155 мм	160 мм	160 мм
Ширина упаковки	719 мм	851 мм	851 мм
Глубина упаковки	626 мм	626 мм	626 мм
Объём упаковки	69,7646 л	78,72 л	78,72 л
Уровни штабелирования	16	16	16
PNC	949640880	949630745	949630746
Bar code	7332543752966	7332543557899	7332543557998
Страна происхождения	Италия	Италия	Италия





EGV96343YK

Газовая варочная поверхность «Газ на стеклокерамике»



GPE363YK

Газовая варочная поверхность «Газ на стекле»



GPE363YV

Газовая варочная поверхность «Газ на стекле»

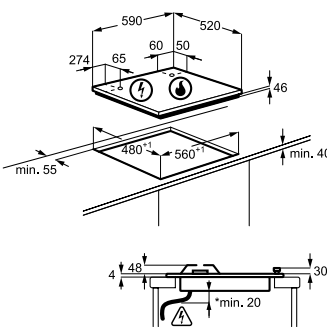


GPE263YK

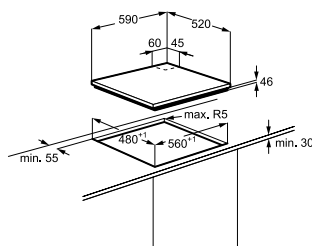
Газовая варочная поверхность «Газ на стекле»

60 см шириной	60 см шириной	60 см шириной	60 см шириной
Черный	Черный	Белый	Черный
Стеклокерамика	Закаленное стекло	Закаленное стекло	Закаленное стекло
2 чугунных держателя	2 чугунных держателя	2 чугунных держателя	2 чугунных держателя
Поворотные переключатели	Поворотные переключатели	Поворотные переключатели	Поворотные переключатели
газконтроль варочной поверхности	газконтроль варочной поверхности	газконтроль варочной поверхности	газконтроль варочной поверхности
интегрированный автоподжиг варочной поверхности	интегрированный автоподжиг варочной поверхности	интегрированный автоподжиг варочной поверхности	интегрированный автоподжиг варочной поверхности
TripleCrown	TripleCrown	TripleCrown	
7700 Вт	8900 Вт	8700 Вт	8000 Вт
40 мм	30 мм	30 мм	30 мм
Жиклеры в комплекте	Жиклеры в комплекте	Жиклеры в комплекте	Жиклеры в комплекте
1,1 метра	1,1 метра	1,1 метра	1,1 метра
12,6 кг	14,1 кг	14,1 кг	13,9 кг
12 кг	13,5 кг	13,5 кг	13,3 кг
160 мм	155 мм	155 мм	155 мм
715 мм	719 мм	700 мм	719 мм
630 мм	626 мм	625 мм	626 мм
72,072 л	67,8125 л	67,8125 л	67,8125 л
12	16	16	16
949640379	949640470	949640471	949640519
7332543460120	7332543563104	7332543563685	7332543566655
Италия	Италия	Италия	Италия

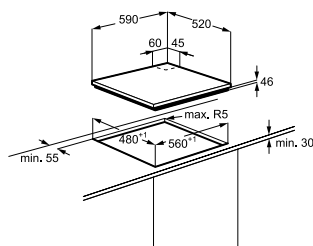
PSGBHO160D363006



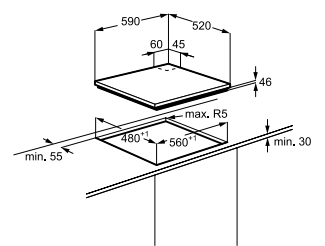
PSGBHO180DE0000X



PSGBHO180DE0000X



PSGBHO180DE0000X





GPE264EK
Газовая варочная поверхность
«газ на стекле»

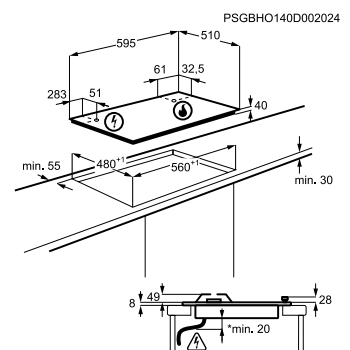
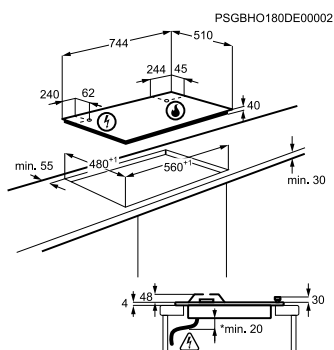
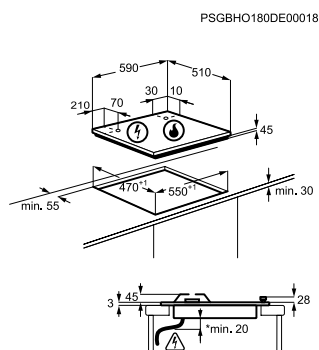


GPE373MX
Газовая варочная
поверхность



GPE363MX
Газовая варочная
поверхность

Технические характеристики			
Ширина	60 см шириной	75 см шириной	60 см шириной
Основной цвет	Черный	Нержавеющая сталь	Нержавеющая сталь
Материал отделки	Закаленное стекло	Нержавеющая сталь	Нержавеющая сталь
Держатели для посуды	4 чугунных держателя	3 чугунных держателя	2 чугунных держателя
Управление	Поворотные переключатели	Поворотные переключатели	Поворотные переключатели
Безопасность	газконтроль варочной поверхности	газконтроль варочной поверхности	газконтроль варочной поверхности
Автоподжиг варочной поверхности	интегрированный автоподжиг варочной поверхности	интегрированный автоподжиг варочной поверхности	интегрированный автоподжиг варочной поверхности
Вок-горелка		TripleCrown	TripleCrown
Максимальная газовая мощность	8000 Вт	12000 Вт	8000 Вт
Мин. толщина столешницы	30 мм	30 мм	30 мм
Возможность подключения к баллонному газу	Жиклеры в комплекте	Жиклеры в комплекте	Жиклеры в комплекте
Шнур	1,1 метра	1,1 метра	1,1 метра
Вес GROSS	12,5 кг	13,4 кг	10,6 кг
Вес NET	11,9 кг	12,7 кг	10 кг
Высота упаковки	152 мм	170 мм	160 мм
Ширина упаковки	650 мм	880 мм	680 мм
Глубина упаковки	592 мм	620 мм	620 мм
Объём упаковки	58,4896 л	92,752 л	67,456 л
Уровни штабелирования	16	16	16
PNC	949640851	949630826	949640666
Bar code	7332543736072	7332543621125	7332543609635
Страна происхождения	Италия	Италия	Италия





GRE263MX
Газовая варочная поверхность



GRE363MX
Газовая варочная поверхность

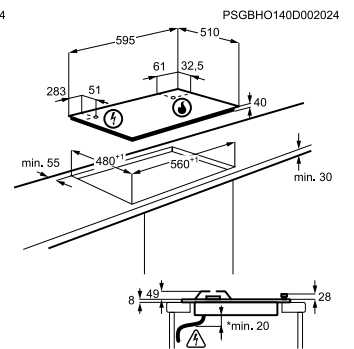
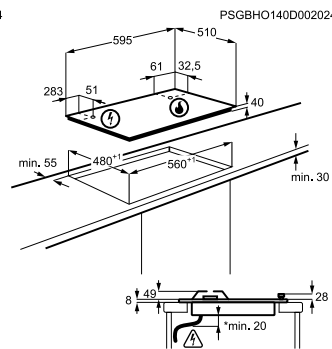
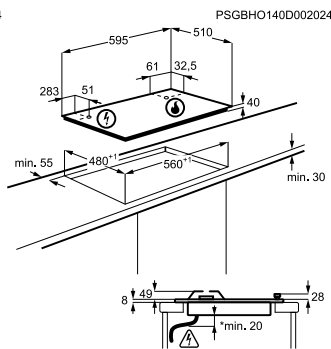
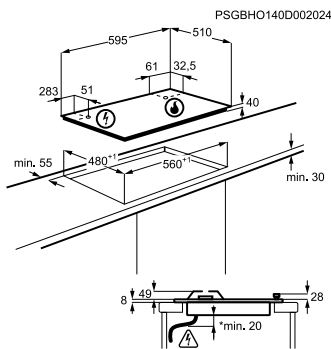


GRE363MB
Газовая варочная поверхность



GRE363MW
Газовая варочная поверхность

60 см шириной	60 см шириной	60 см шириной	60 см шириной
Нержавеющая сталь	Нержавеющая сталь	Черный	Белый
Нержавеющая сталь	Нержавеющая сталь	Эмалированная сталь	Эмалированная сталь
2 чугунных держателя	2 чугунных держателя	2 чугунных держателя	2 чугунных держателя
Поворотные переключатели	Поворотные переключатели	Поворотные переключатели	Поворотные переключатели
газконтроль варочной поверхности	газконтроль варочной поверхности	газконтроль варочной поверхности	газконтроль варочной поверхности
интегрированный автоподжиг варочной поверхности	интегрированный автоподжиг варочной поверхности	интегрированный автоподжиг варочной поверхности	интегрированный автоподжиг варочной поверхности
	TripleCrown	TripleCrown	TripleCrown
8000 Вт	8000 Вт	8000 Вт	8000 Вт
30 мм	30 мм	30 мм	30 мм
Жиклеры в комплекте	Жиклеры в комплекте	Жиклеры в комплекте	Жиклеры в комплекте
1,1 метра	1,1 метра	1,1 метра	1,1 метра
10,4 кг	10,2 кг	11 кг	10,9 кг
9,8 кг	9,6 кг	10,4 кг	10,3 кг
160 мм	160 мм	160 мм	160 мм
680 мм	680 мм	680 мм	680 мм
620 мм	620 мм	620 мм	620 мм
67,456 л	67,456 л	67,456 л	67,456 л
16	16	16	16
949640653	949640778	949640668	949640670
7332543609352	7,33254E+12	7332543609642	7332543609666
Италия	Италия	Италия	Италия





GRE363MB
Газовая варочная
поверхность

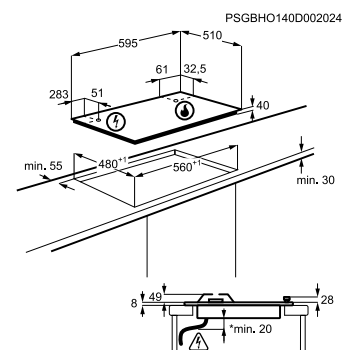
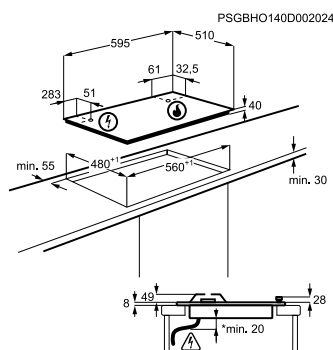
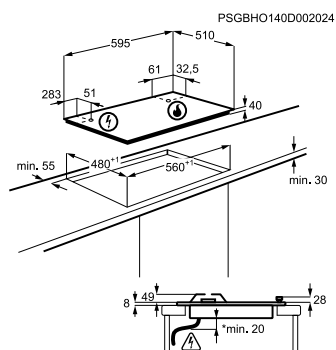


GRE363MW
Газовая варочная
поверхность



GRE263MB
Газовая варочная
поверхность

Технические характеристики			
Ширина	60 см шириной	60 см шириной	60 см шириной
Основной цвет	Черный	Белый	Черный
Материал отделки	Эмалированная сталь	Эмалированная сталь	Эмалированная сталь
Держатели для посуды	2 чугунных держателя	2 чугунных держателя	2 чугунных держателя
Управление	Поворотные переключатели	Поворотные переключатели	Поворотные переключатели
Безопасность	газконтроль варочной поверхности	газконтроль варочной поверхности	газконтроль варочной поверхности
Автоподжиг варочной поверхности	интегрированный автоподжиг варочной поверхности	интегрированный автоподжиг варочной поверхности	интегрированный автоподжиг варочной поверхности
Вок-горелка	TripleCrown	TripleCrown	
Максимальная газовая мощность	8000 Вт	8000 Вт	8000 Вт
Мин. толщина столешницы	30 мм	30 мм	30 мм
Возможность подключения к баллонному газу	Жиклеры в комплекте	Жиклеры в комплекте	Жиклеры в комплекте
Шнур	1,1 метра	1,1 метра	1,1 метра
Вес GROSS	10,2 кг	10,2 кг	10,3 кг
Вес NET	9,6 кг	9,6 кг	9,7 кг
Высота упаковки	160 мм	160 мм	160 мм
Ширина упаковки	680 мм	680 мм	680 мм
Глубина упаковки	620 мм	620 мм	620 мм
Объём упаковки	67,456 л	67,456 л	67,456 л
Уровни штабелирования	16	16	16
PNC	949640779	949640780	949640782
Bar code	7,33254E+12	7,33254E+12	7,33254E+12
Страна происхождения	Италия	Италия	Италия





GRE263MW
Газовая варочная поверхность



GRE263MX
Газовая варочная поверхность

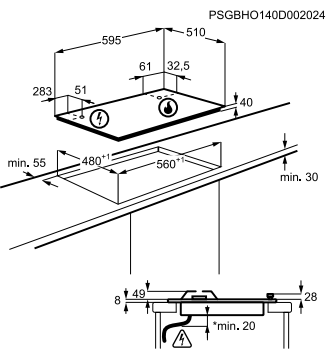
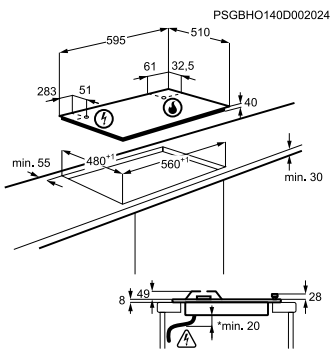
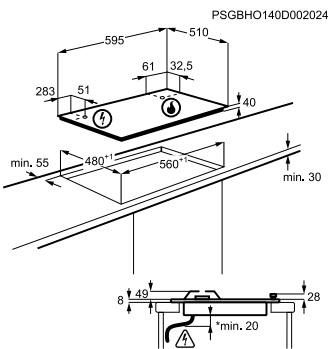
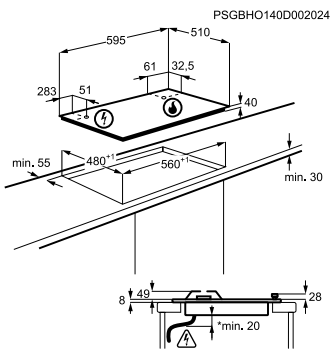


GPE263MB
Газовая варочная поверхность



GPE263MW
Газовая варочная поверхность

60 см шириной	60 см шириной	60 см шириной	60 см шириной
Белый	Нержавеющая сталь	Черный	Белый
Эмалированная сталь	Нержавеющая сталь	Эмалированная сталь	Эмалированная сталь
2 чугунных держателя	2 чугунных держателя	2 чугунных держателя	2 чугунных держателя
Поворотные переключатели	Поворотные переключатели	Поворотные переключатели	Поворотные переключатели
газконтроль варочной поверхности	газконтроль варочной поверхности	газконтроль варочной поверхности	газконтроль варочной поверхности
интегрированный автоподжиг варочной поверхности	интегрированный автоподжиг варочной поверхности	интегрированный автоподжиг варочной поверхности	интегрированный автоподжиг варочной поверхности
8000 Вт	8000 Вт	8000 Вт	8000 Вт
30 мм	30 мм	30 мм	30 мм
Жиклеры в комплекте	Жиклеры в комплекте	Жиклеры в комплекте	Жиклеры в комплекте
1,1 метра	1,1 метра	1,1 метра	1,1 метра
10,3 кг	10,3 кг	10,8 кг	10,8 кг
9,7 кг	9,7 кг	10,2 кг	10,2 кг
160 мм	160 мм	160 мм	160 мм
680 мм	680 мм	680 мм	680 мм
620 мм	620 мм	620 мм	620 мм
67,456 л	67,456 л	67,456 л	67,456 л
16	16	16	16
949640783	949640781	949640655	949640656
7,33254E+12	7,33254E+12	7332543609376	7332543609383
Италия	Италия	Италия	Италия



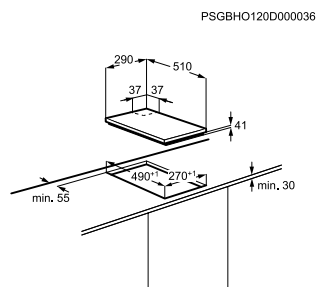
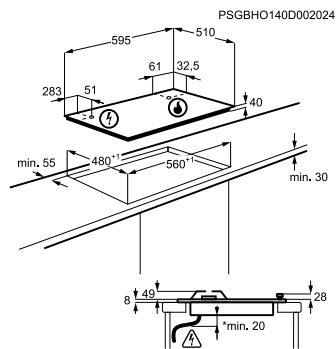


GPE262MX
Газовая варочная
поверхность



EGG93322NX
Газовая варочная
поверхность

Технические характеристики		
Ширина	60 см шириной	30 см шириной
Основной цвет	Нержавеющая сталь	Нержавеющая сталь
Материал отделки	Нержавеющая сталь	Нержавеющая сталь
Держатели для посуды	2 эмалированных держателя	1 чугунный держатель
Управление	Поворотные переключатели	Поворотные переключатели
Безопасность	газконтроль варочной поверхности	газконтроль варочной поверхности
Автоподжиг варочной поверхности	интегрированный автоподжиг варочной поверхности	интегрированный автоподжиг варочной поверхности
Вок-горелка		
Максимальная газовая мощность	8000 Вт	4000 Вт
Мин. толщина столешницы	30 мм	30 мм
Возможность подключения к баллонному газу	Жиклеры в комплекте	Жиклеры в комплекте
Шнур	1,1 метра	1,1 метра
Вес GROSS	8,6 кг	6,1 кг
Вес NET	8 кг	5,7 кг
Высота упаковки	160 мм	120 мм
Ширина упаковки	680 мм	400 мм
Глубина упаковки	620 мм	620 мм
Объём упаковки	67,456 л	29,76 л
Уровни штабелирования	16	16
PNC	949640643	949738238
Bar code	7332543609277	7332543475797
Страна происхождения	Италия	Италия



Позвольте вытяжке позаботиться об атмосфере на вашей кухне

Функция Hob2Hood® автоматически регулирует мощность вытяжки, чтобы вы могли сосредоточиться на приготовлении блюд.

Независимо от того, что вы готовите – жарите мясо или рыбу, – высокопроизводительный мотор обеспечит постоянную свежесть воздуха на вашей кухне. Теперь на вашей кухне всегда приятно проводить время.



Система Hob2Hood® обеспечивает беспроводную связь варочной панели и вытяжки для автоматического удаления запахов





Яркая LED подсветка

Интенсивное освещение для максимального обзора

Благодаря LED подсветке вы можете внимательно отслеживать процесс приготовления блюд на варочной панели. Кроме того, светодиоды экономят электроэнергию и имеют длительный срок службы.

Тишина

Благодаря высокоэффективным моторам вытяжки сочетают отличную производительность и тихую работу для комфортной атмосферы на вашей кухне.

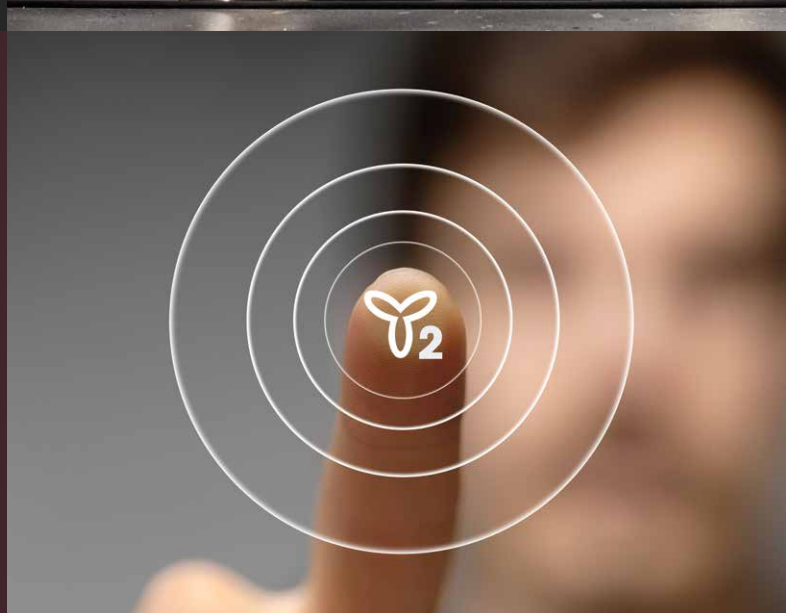
Сенсорное управление

Регулируйте мощность вытяжки простым прикосновением пальца. Стеклокерамическая поверхность очень легка в уходе.



ВЫТЯЖКИ

Тишина при работе





LFV616Y
Каминная вытяжка

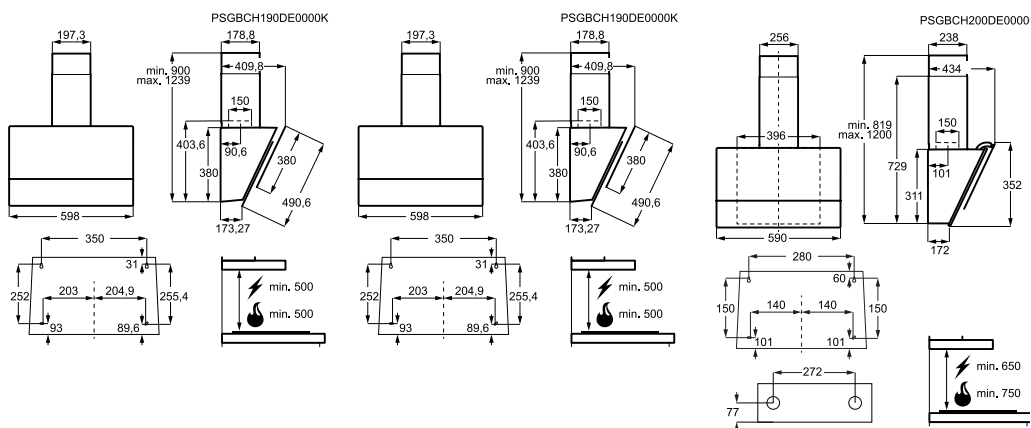


LFV616W
Каминная вытяжка



EFV516K
Каминная вытяжка

Технические характеристики			
Ширина	60 см шириной	60 см шириной	60 см шириной
Основной цвет	Черный	Белый	Черный
Количество моторов	1	1	1
Производительность	700 м³/ч	700 м³/ч	510 м³/ч
Максимальный уровень шума	63 дБ(А)	63 дБ(А)	67 дБ(А)
Функция Hob2Hood	есть	есть	нет
Количество скоростных режимов	3 скорости работы + интенсивная	3 скорости работы + интенсивная	3 скорости работы + интенсивный режим
Тип управления	Сенсорное управление	Сенсорное управление	электронные кнопки
Освещение	LED освещение	LED освещение	LED освещение
Режим отвода	да	да	да
Режим рециркуляции	да	да	да
Жировой фильтр	2 алюминиевых жировых фильтра	2 алюминиевых жировых фильтра	1 алюминиевый жировой фильтр
Угольный фильтр	в комплекте	в комплекте	2, аксессуар
Название фильтра	ECFB02 / MCFB52	ECFB02 / MCFB52	MCFE02 / MCFE31
Напряжение	220-240 В	220-240 В	220-240 В
Вес GROSS	24,1 кг	19 кг	13,72 кг
Вес NET	17,64 кг	13 кг	11,57 кг
Высота упаковки	640 мм	635 мм	447 мм
Ширина упаковки	710 мм	710 мм	620 мм
Глубина упаковки	570 мм	570 мм	715 мм
Объём упаковки	259 л	257 л	198 л
PNC	942051242	942051244	942490728
Bar code	7332543671205	7332543671229	7332543697267
Уровни штабелирования	4	4	-
Страна происхождения	Италия	Италия	Россия





EFV516W
Каминная вытяжка



EFF60560OX
Каминная вытяжка

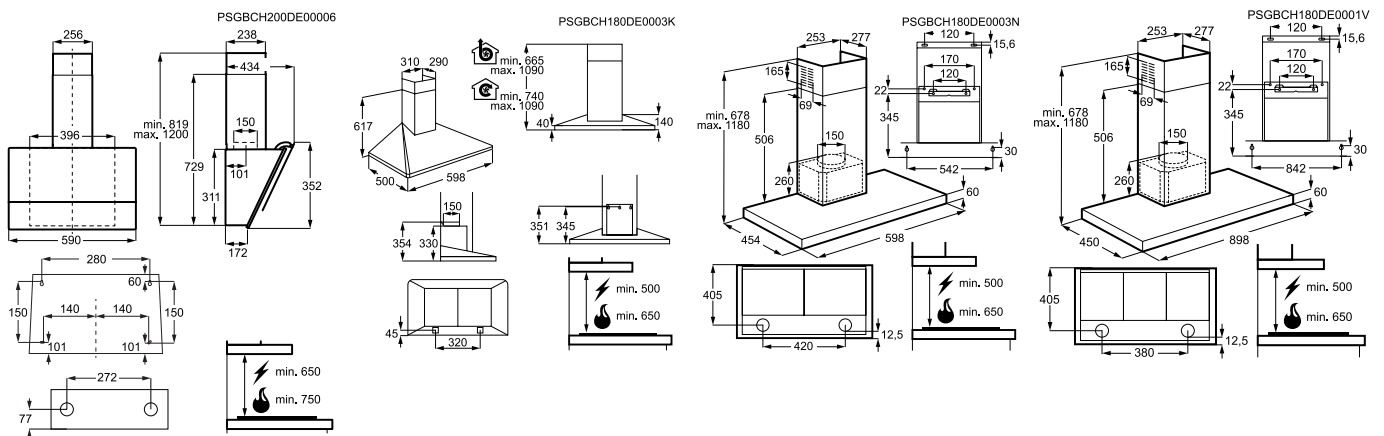


LFT766X
Каминная вытяжка



LFT419X
Каминная вытяжка

60 см шириной	60 см шириной	60 см шириной	90 см шириной
Белый	Нержавеющая сталь	Нержавеющая сталь	Нержавеющая сталь
1	1	1	1
510 м ³ /ч	603 м ³ /ч	720 м ³ /ч	600 м ³ /ч
67 дБ(А)	69 дБ(А)	68 дБ(А)	68 дБ(А)
нет	есть	есть	нет
3 скорости работы + интенсивный режим	2 скорости работы + 2 интенсивных режима	3 скорости работы + интенсивная	3 скорости работы
электронные кнопки	электронные кнопки	Сенсорное управление	механические кнопки
LED освещение	LED освещение	LED освещение	LED освещение
да	да	да	да
да	да	да	да
1 алюминиевый жировой фильтр	1 алюминиевый жировой фильтр	2 алюминиевых жировых фильтра	3 алюминиевых жировых фильтра
2, аксессуар	1, аксессуар	1, аксессуар	в комплекте
MCFE02 / MCFE31	MCFE01 / MCFE11	ECFB01 / MCFB46	ECFB01 / ECFBLL02
220-240 В	220-240 В	220-240 В	220-240 В
13,72 кг	18,2 кг	16,3 кг	16,6 кг
11,57 кг	14,5 кг	13,8 кг	13,3 кг
447 мм	489 мм	620 мм	625 мм
620 мм	653 мм	700 мм	976 мм
715 мм	647 мм	460 мм	460 мм
198 л	206,6 л	200 л	280,6 л
942490729	942150419	942022428	942022023
7332543697274	7332543445967	7332543673995	7332543614622
-	4	4	4
Россия	Польша	Польша	Польша





LFT416X
Каминная вытяжка

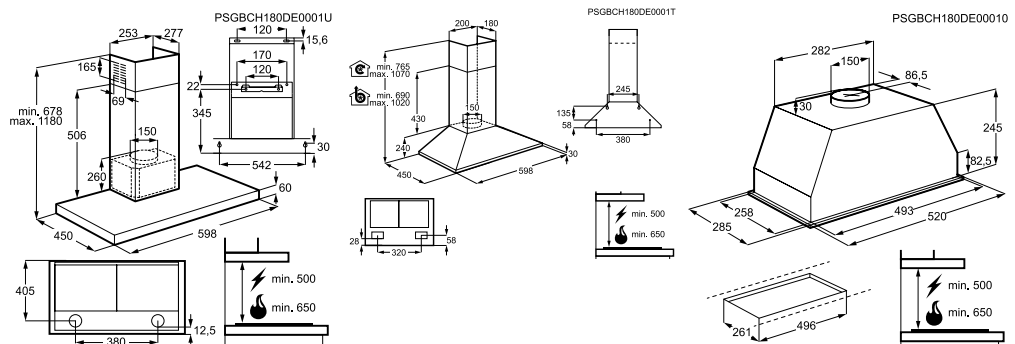


LFC9316X
Каминная вытяжка



LFG9525S
Полностью встраиваемая
вытяжка

Технические характеристики			
Ширина	60 см шириной	60 см шириной	52 см шириной
Основной цвет	Нержавеющая сталь	Нержавеющая сталь	Серебристый
Количество моторов	1	1	1
Производительность	600 м³/ч	420 м³/ч	600 м³/ч
Максимальный уровень шума	68 дБ(А)	66 дБ(А)	63 дБ(А)
Функция Hob2Hood	нет	нет	нет
Количество скоростных режимов	3 скорости работы	3 скорости работы	3 скорости работы
Тип управления	механические кнопки	механические кнопки	механический слайдер
Освещение	LED освещение	LED освещение	LED освещение
Режим отвода	да	да	да
Режим рециркуляции	да	да	да
Жировой фильтр	2 алюминиевых жировых фильтра	2 алюминиевых жировых фильтра	1 алюминиевый жировой фильтр
Угольный фильтр	в комплекте	2, аксессуар	2, аксессуар
Название фильтра	ECFB01 / ECFBLL02	ECFB02 / ECFBLL01	ECFB02 / ECFBLL01
Напряжение	220-240 В	220-240 В	220-240 В
Вес GROSS	14,2 кг	8,8 кг	7,8 кг
Вес NET	11,5 кг	7,1 кг	6,6 кг
Высота упаковки	625 мм	550 мм	370 мм
Ширина упаковки	700 мм	660 мм	615 мм
Глубина упаковки	460 мм	310 мм	340 мм
Объём упаковки	201,25 л	112,53 л	77,367 л
PNC	942022024	942022122	942022119
Bar code	7332543614639	7332543638291	7332543638260
Уровни штабелирования	4	6	6
Страна происхождения	Польша	Польша	Польша





LFG9525K
Полностью встраиваемая
вытяжка



LFG9525W
Полностью встраиваемая
вытяжка

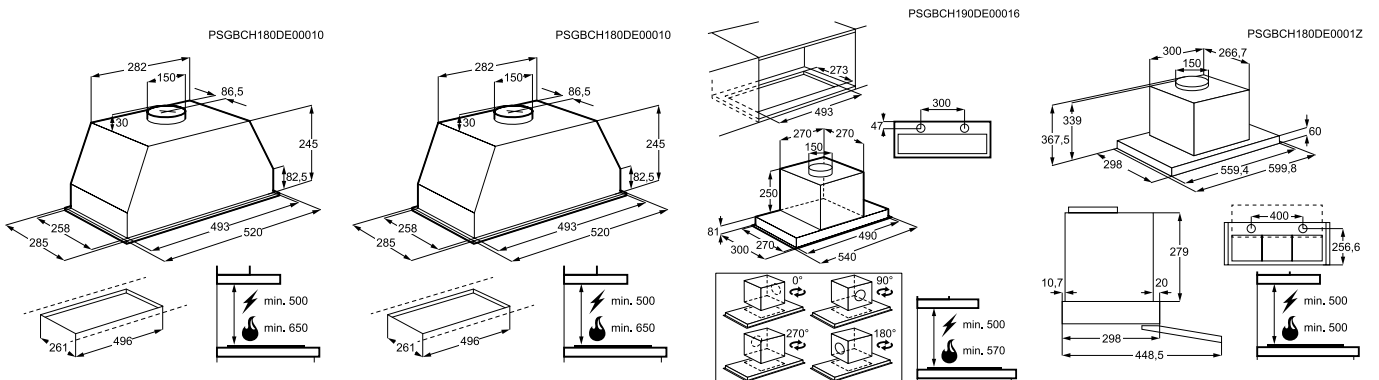


LFG516X
Полностью встраиваемая
вытяжка



LFP536X
Телескопическая
вытяжка

52 см шириной	52 см шириной	54 см шириной	60 см шириной
Черный	Белый	Нержавеющая сталь	Нержавеющая сталь
1	1	1	1
600 м³/ч	600 м³/ч	600 м³/ч	600 м³/ч
63 дБ(А)	63 дБ(А)	60 дБ(А)	68
нет	нет	есть	нет
3 скорости работы	3 скорости работы	3 скорости работы	3 скорости работы
механический слайдер	механический слайдер	электронные кнопки	Механические кнопки
LED освещение	LED освещение	LED освещение	LED освещение
да	да	да	да
да	да	да	да
1 алюминиевый жировой фильтр	1 алюминиевый жировой фильтр	1 алюминиевый жировой фильтр	1 алюминиевый жировой фильтр
2, аксессуар	2, аксессуар	в комплекте	1, аксессуар
ECFB02 / ECFBLL01	ECFB02 / ECFBLL01	ECFB01 / ECFBLL02	ECFB02
220-240 В	220-240 В	220-240 В	220-240 В
7,2 кг	7,2 кг	9,4 кг	12,6 кг
5,7 кг	5,7 кг	7 кг	10 кг
370 мм	370 мм	390 мм	410 мм
615 мм	615 мм	610 мм	695 мм
340 мм	340 мм	450 мм	470 мм
77,367 л	77,367 л	107 л	134 л
942022121	942022120	942022582	942022116
7332543638284	7332543638277	7332543793976	7332543668106
6	6	6	6
Польша	Польша	Польша	Польша





LFP216S
Телескопическая
вытяжка

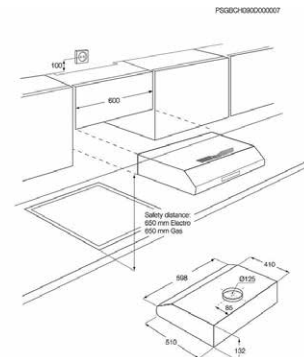
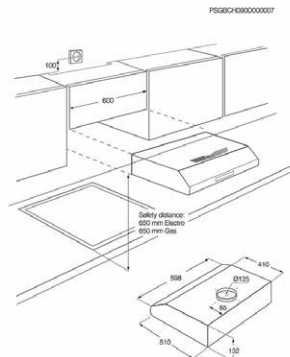
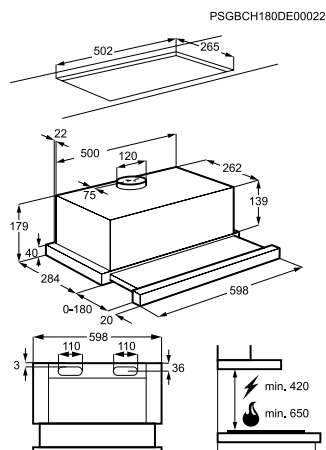


EFU9216W
Традиционная вытяжка



LFU9216X
Традиционная вытяжка

Технические характеристики			
Ширина	60 см шириной	60 см шириной,	60 см шириной
Основной цвет	Серебристый	Белый	Нержавеющая сталь
Количество моторов	1	1	1
Производительность	280 м³/ч	272 м³/ч	272 м³/ч
Максимальный уровень шума	61 дБ(А)	71 дБ(А)	67 дБ(А)
Функция Hob2Hood	нет	нет	нет
Количество скоростных режимов	3 скорости работы	3 скорости работы,	3 скорости работы
Тип управления	3 переключателя	механический слайдер,	механический слайдер
Освещение	LED освещение	LED освещение	LED освещение
Режим отвода	да	да	да
Режим рециркуляции	да	да	да
Жировой фильтр	1 алюминиевый жировой фильтр	1 алюминиевый жировой фильтр,	2 алюминиевых жировых фильтра
Угольный фильтр	2, аксессуар	1, аксессуар	1, аксессуар
Название фильтра	ECFB03	MCFE06	MCFE06
Напряжение	220-240 В	220-240 В	220-240 В
Вес GROSS	7,8 кг	6,7 кг	6,25 кг
Вес NET	6,8 кг	5,6 кг	5,4 кг
Высота упаковки	360 мм	563 мм	563 мм
Ширина упаковки	640 мм	647 мм	647 мм
Глубина упаковки	220 мм	178 мм	178 мм
Объём упаковки	50 л	64,838458 л	64,838458 л
PNC	942022052	942150859	942150861
Bar code	7332543611645	7332543636938	7332543636952
Уровни штабелирования	6	5	5
Страна происхождения	Польша	Италия	Италия





LFU9215X

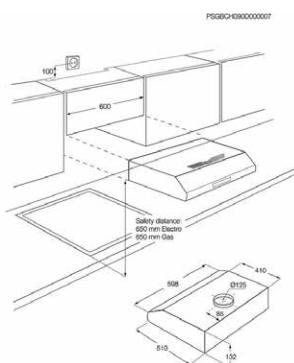
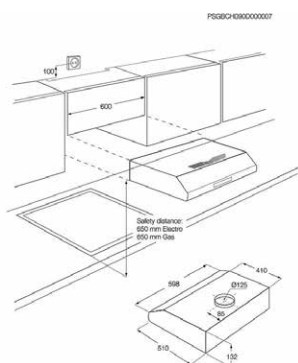
Традиционная вытяжка



LFU9215W

Традиционная вытяжка

50 см шириной	50 см шириной
Нержавеющая сталь	Белый
1	1
272 м³/ч	272 м³/ч
67 дБ(А)	67 дБ(А)
нет	нет
3 скорости работы	3 скорости работы
механический слайдер	механический слайдер
LED освещение	LED освещение
да	да
да	да
1 алюминиевый жировой фильтр	1 алюминиевый жировой фильтр
1, аксессуар	1, аксессуар
MCFE06	MCFE06
220-240 В	220-240 В
6,1 кг	6,2 кг
5 кг	5,15 кг
563 мм	563 мм
547 мм	547 мм
178 мм	178 мм
54,817058 л	54,817058 л
942150860	942150858
7332543636945	7332543636921
10	10
Италия	Италия





Сохраняем
свежесть
и вкус
продуктов

Холодильники и морозильники

Встраиваемые холодильники	140
Отдельностоящие холодильники	144

Качественные условия хранения продуктов

Система охлаждения Cooling 360°

Обеспечивает улучшенную циркуляцию холодного воздуха по всей камере холодильника, благодаря распределению охлажденного воздуха через систему воздушных каналов. В холодильной камере всегда поддерживается оптимальная температура хранения для свежих продуктов, в том числе за счет стенки из нержавеющей стали внутри холодильной камеры, которая быстро восстанавливает температуру после каждого открывания дверцы.

Другие важные технологии:



CustomFlex®

Кастомизируйте хранение на дверце холодильника на свой вкус



TwinTech®

Сохраняет свежесть и текстуру продуктов, препятствуя их заветриванию



ExtraChill

Отделение пониженной температуры для хранения охлажденного мяса и рыбы



Охлажденный воздух проникает в каждый уголок. Продукты надежно хранятся при оптимальной температуре.





Холодильник Cooling 360° относится к модельному ряду Electrolux DesignLine и создан из качественных материалов. Идеально впишется в современный интерьер и сделает вашу кухню особенной.

Задняя стенка холодильной камеры из нержавеющей стали и выполняет не только дизайнерскую функцию, но и обеспечивает быстрое восстановление температуры после открывания дверцы.

Гладкий, плоская фасадная дверца с интегрированными ручками встраивается в одну линию с остальным фасадом кухни. Модели доступны в четырёх цветах: черное стекло, нержавеющая сталь, белый и белое стекло.



Холодильник с технологией TwinTech NoFrost

Наслаждайтесь свежими продуктами всю неделю после покупки. Благодаря технологии раздельного охлаждения камер TwinTech® No Frost, сухой воздух из морозильной камеры не попадает в холодильную, чтобы в свежие продукты хранились в условиях оптимальной влажности и температуры.

Другие важные технологии:



MultiFlow

Поддерживает стабильную температуру, препятствуя заветриванию продуктов



NoFrost

Препятствует образованию инея на стенках



ExtraChill

Специальное отделение для хранения охлажденного мяса и рыбы в течении нескольких дней в холодильной камере



Продукты остаются свежими даже через семь дней после покупки, благодаря технологии TwinTech



через 7 дней в обычном
холодильнике

Через 7 дней в холодильнике
TwinTechNoFrost



Холодильники и морозильники

Максимум ароматов сохраняется, благодаря MultiFlow

MultiFlow

Эта технология поддерживает стабильную температуру внутри холодильной камеры, что предотвращает высыхание. Продукты сохраняют вкус и аромат до вашей следующей закупки.

NoFrost

Технология NoFrost предотвращает нарастание инея на стенках морозильной камеры, поэтому вам не придется размораживать холодильник снова и снова, что делает его более гигиеничным и легким в очистке, а также дает вам дополнительное пространство для хранения любимых продуктов.

ExtraChill

Отделение ExtraChill для хранения охлажденного мяса и рыбы в течении нескольких дней в холодильной камере.



134 / 135

HumidityControl

Инновации для хранения

Наслаждайтесь максимальной гибкостью вариантов размещения продуктов в холодильной камере и на дверце холодильника.

Представляем нашего героя - холодильник MultiSpace. Здесь увеличена высота хранения на верхней полке, где гораздо больше места чем в обычных холодильниках а также созданы умные решения для того, чтобы вы могли найти место для качественного хранения любых продуктов.

Другие важные технологии:



SpinView®

Уникальная полка, вращающаяся на 360 градусов



CustomFlex®

Кастомизируйте хранение продуктов на дверце холодильника



Лучший в
модельном
ряду

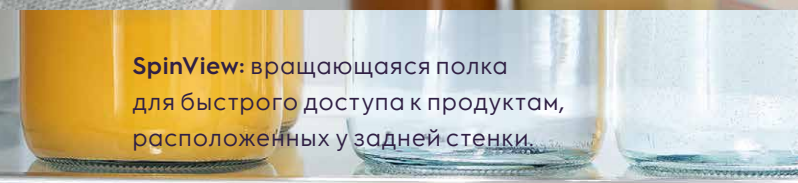


MultiSpace

Увеличенная высота на верхней полке, по сравнению с обычным холодильником. Больше места для хранения крупных продуктов или ингредиентов в высоких емкостях.



CustomFlex: система съемных, легко перемещаемых, прозрачных контейнеров прямо на дверце.



SpinView: вращающаяся полка для быстрого доступа к продуктам, расположенных у задней стенки.



SpinView®

Эта уникальная полка вращается на 360 градусов, обеспечивая легкий доступ ко всем продуктам, расположенным на ней одним движением руки.

CustomFlex®

Позволяет настроить систему хранения на дверце в зависимости от того, какие продукты вам нужно разместить именно сейчас. Дверца оснащена съемными, легко перемещаемыми, прозрачными контейнерами, позволяя оптимизировать пространство для хранения высоких бутылей и многих других продуктов, которые можно подать на стол прямо в контейнере, сняв одним движением руки с полки

Ваши продукты сохраняют вкус и полезные вещества.

В холодильниках Electrolux используются самые передовые технологии в сохранении качества продуктов.

Ознакомьтесь с нашими технологиями и уточняйте их наличие для выбранной модели в таблице технических характеристик.



LowFrost

Технология low Frost позволит создать идеальные условия хранения, поддерживая нужную температуру и влажность.



Сенсорное электронное управление Touch Control

Электронный дисплей для управления температурой и настройками.



Ящик на телескопических направляющих

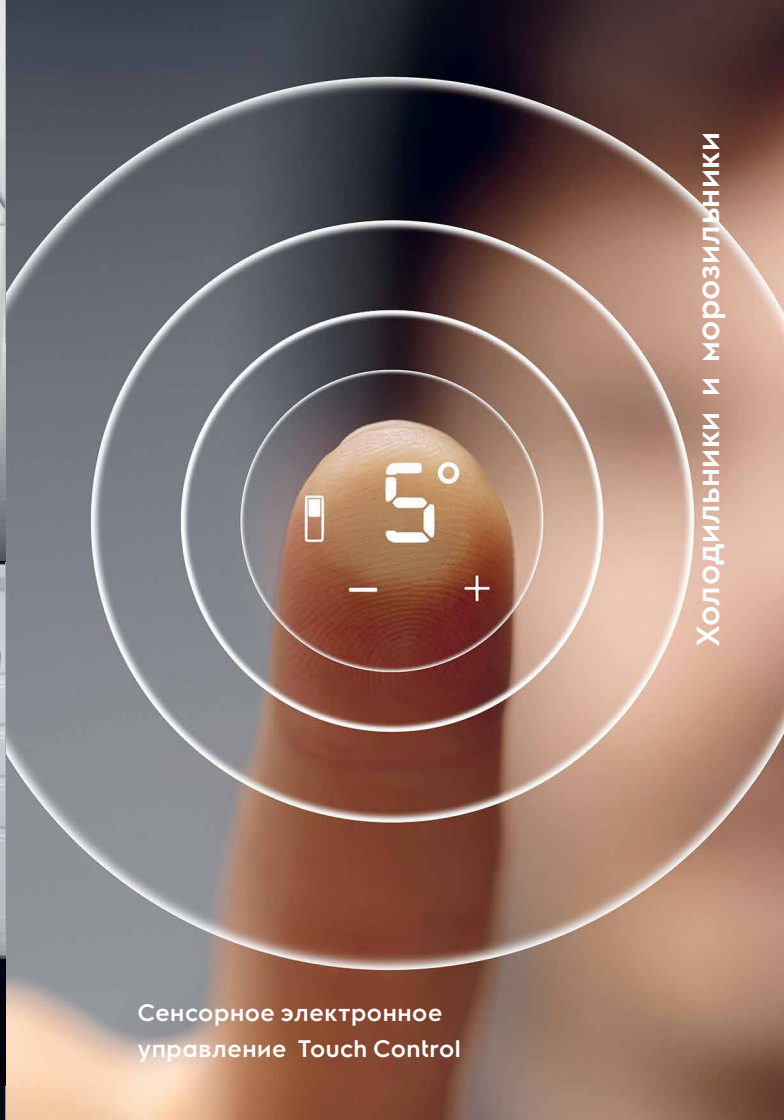
Плавно выкатывается наружу целиком и облегчает доступ к размещению и извлечению продуктов.



LowFrost

Размораживайте реже





Humidity Control

Возможность регулировки уровня влажности в отделении для хранения свежих овощей и фруктов.

Ящик на телескопических направляющих

Вы оцените удобство пользования ящиком на телескопических направляющих. Он полностью выкатывается наружу и фиксируется на месте специальным механизмом для вашего максимального удобства.

Электронное сенсорное управление

Обеспечит быстрый и удобный доступ к настройкам. Вы можете быстро изменить температуру хранения по необходимости.



RNS9TE19S

Встраиваемый двухкамерный холодильник



RNS8FF19S

Встраиваемый двухкамерный холодильник



RNS7TE18S

Встраиваемый двухкамерный холодильник

Технические характеристики			
PNC	925561048	925560022	925501107
Высота	1,88 м	1,88 м	1,77 м
Ширина	54 см	54 см	54 см
Управление	сенсорное управление на верхней панели	сенсорное управление на верхней панели	сенсорное управление на верхней панели
Особенности	TwinTech NoFrost - две независимые системы охлаждения камер холодильника, MultiSpace - дополнительный объем камеры для хранения и оптимизации пространства	MultiSpace - дополнительный объем камеры для хранения и оптимизации пространства	TwinTech NoFrost - две независимые системы охлаждения камер холодильника, SpinView - уникальная крутящаяся полочка
Ящики холодильной камеры	Большой ящик на телескопических направляющих	Большой ящик на телескопических направляющих с контролем уровня влажности	2 ящика половинчатой ширины
Зона свежести	Зона свежести ExtraZone		
Холодильная камера (технология)	Динамическая система охлаждения	Динамическая система охлаждения	Динамическая система охлаждения
Морозильная камера (технология)	Система No Frost	Система LowFrost	Система No Frost
Компрессоры	1 компрессор + клапан независимого управления температурой в морозильнике и холодильнике	1 компрессор + клапан независимого управления температурой в морозильнике и холодильнике	1 компрессор + клапан независимого управления температурой в морозильнике и холодильнике
Тип компрессора	Инверторный	Стандартный	Инверторный
Возможность перевешивания двери	Перевешиваемая дверь	Перевешиваемая дверь	Перевешиваемая дверь
Крепление дверцы	крепление дверцы на направляющих	крепление дверцы на направляющих	крепление дверцы на направляющих
Тип хладагента	R600a	R600a	R600a
Класс энергопотребления	A++	A+	A+
Годовое потребление электроэнергии	203 кВтч в год	285 кВтч в год	277 кВтч в год
Климатический класс	SN-T	SN-T	SN-T
Уровень шума по стандарту IEC 704-3	36 дБ	35 дБ	35 дБ
Скорость замораживания (кг/сутки)	10 кг/сутки	12 кг/сутки	10 кг/сутки
Время повышения температуры морозильной камеры с -18С до -9С при отключении электроэнергии	21 час	19 часов	21 час
Держатель для яиц	два держателя на 12 яиц	один держатель на 6 яиц	два держателя на 12 яиц
Сигнализация об открытой двери	Звуковая индикация и мигающий индикатор	Звуковая индикация и мигающий индикатор	Звуковая индикация и мигающий индикатор
Дополнительно	Поддон для замораживания	Поддон для замораживания	Поддон для замораживания
GROSS объем холодильной камеры	216 л	216 л	197 л
NET объем холодильной камеры	213 л	213 л	192 л
GROSS объем морозильной камеры	76 л	73 л	76 л
NET объем морозильной камеры	60 л	72 л	61 л
ОБЩИЙ GROSS объем	292 л	289 л	273 л
ОБЩИЙ NET объем	273 л	285 л	253 л
Вес в упаковке	68 кг	72 кг	60 кг
Вес без упаковки	65 кг	70 кг	58 кг
Высота упаковки	195 см	195 см	184 см
Ширина упаковки	59 см	59 см	59 см
Глубина упаковки	58 см	60 см	60 см
Объем упаковки	667 л	690 л	651 л
Bar code	7332543752478	7332543760282	7332543760183
Уровни штабелирования	3	3	3
Страна производства	Италия	Италия	Италия
Схема встраивания	2	2	4

**RNT8TE18S**

Встраиваемый двухкамерный холодильник

**RNT6TF18S1**

Встраиваемый двухкамерный холодильник

**RNT3FF18S**

Встраиваемый двухкамерный холодильник

**RNT3LF18S**

Встраиваемый двухкамерный холодильник

925501104	925505072	925503192	925503191
1,77 м	1,77 м	1,77 м	1,77 м
54 см	54 см	54 см	54 см
сенсорное управление на верхней панели	электронное управление внутри, LED - индикация	электронное управление внутри, LED - индикация	электронное управление внутри, LED - индикация
TwinTech NoFrost - две независимые системы охлаждения камер холодильника	TwinTech NoFrost - две независимые системы охлаждения камер холодильника		
2 ящика половинчатой ширины	2 ящика половинчатой ширины	2 ящика половинчатой ширины	2 ящика половинчатой ширины
Зона свежести ExtraZone			
Динамическая система охлаждения	Динамическая система охлаждения	Динамическая система охлаждения	Статическая система охлаждения
Система No Frost	Система No Frost	Система LowFrost	Система LowFrost
1 компрессор + клапан независимого управления температурой в морозильнике и холодильнике	1 компрессор + клапан независимого управления температурой в морозильнике и холодильнике	1 компрессор	1 компрессор
Инверторный	Инверторный	Стандартный	Стандартный
Перевешиваемая дверь	Перевешиваемая дверь	Перевешиваемая дверь	Перевешиваемая дверь
крепление дверцы на направляющих	крепление дверцы на направляющих	крепление дверцы на направляющих	Крепление дверцы на направляющих
R600a	R600a	R600a	R600a
A+	A+	A+	A+
277 кВтч в год	277 кВтч в год	291 кВтч в год	291 кВтч в год
SN-T	SN-T	SN-ST	SN-ST
35 дБ	36 дБ	35 дБ	35 дБ
10 кг/сутки	4 кг/сутки	4 кг/сутки	3,5 кг/сутки
21 час	21 час	21 часа	21 час
два держателя на 12 яиц	два держателя на 12 яиц	два держателя на 12 яиц	один держатель на 6 яиц
Звуковая индикация и мигающий индикатор	Звуковая индикация	Звуковая индикация	Звуковая индикация
Поддон для замораживания	Поддон для замораживания	Поддон для замораживания	Поддон для замораживания
197 л	197 л	199 л	199 л
192 л	192 л	195 л	195 л
76 л	76 л	73 л	73 л
61 л	61 л	72 л	72 л
273 л	273 л	272 л	272 л
253 л	253 л	267 л	267 л
60 кг	60 кг	56 кг	56 кг
58 кг	58 кг	54 кг	54 кг
184 см	184 см	184 см	184 см
59 см	59 см	59 см	59 см
60 см	60 см	60 см	60 см
651 л	651 л	651 л	651 л
7332543752317	7332543771325	7332543771271	7332543759989
3	3	3	3
Италия	Италия	Италия	Италия
1	4	5	4



RUT6NF18S
Встраиваемая морозильная камера



RYB2AF82S
Встраиваемая морозильная камера



RRS3DF18S
Встраиваемая холодильная камера

Технические характеристики			
PNC	922782045	933031023	923581080
Высота	1,77 м	0,82 м	1,77 м
Ширина	55 см	56 см	55 см
Управление	сенсорное управление, цифровой дисплей на верхней панели	механическое	электронное управление внутри, LED - индикация

Особенности

Ящики холодильной камеры			Большой ящик на телескопических направляющих
Зона свежести			
Холодильная камера (технология)			Динамическая система охлаждения
Морозильная камера (технология)	Система No Frost	Статическая система охлаждения	
Компрессоры	1 компрессор	1 компрессор	1 компрессор
Тип компрессора	Инверторный	Стандартный	Стандартный
Возможность перевешивания двери	Перевешиваемая дверь	Дверь перевешивается	Перевешиваемая дверь
Крепление дверцы	крепление дверцы на направляющих	крепление дверцы на направляющих	крепление дверцы на направляющих
Тип хладагента	R600a	R600a	R600a
Класс энергопотребления	A+	A+	A+
Годовое потребление электроэнергии	303 кВтч в год	198 кВтч в год	143 кВтч в год
Климатический класс	SN-ST	SN-ST	SN-ST
Уровень шума по стандарту IEC 704-3	39 дБ	40 дБ	34 дБ
Скорость замораживания (кг/сутки)	20 кг/сутки	18 кг/сутки	
Время повышения температуры морозильной камеры с -18С до -9С при отключении электроэнергии	24 часа	18 часов	
Держатель для яиц			два держателя на 12 яиц
Сигнализация об открытой двери	Звуковая индикация и мигающий индикатор		
Дополнительно	Поддон для замораживания	Поддон для замораживания	
GROSS объем холодильной камеры			314 л.
NET объем холодильной камеры			310 л.
GROSS объем морозильной камеры	216 л	105 л	
NET объем морозильной камеры	204 л	95 л	
ОБЩИЙ GROSS объем	216 л	105 л	314 л
ОБЩИЙ NET объем	204 л	95 л	310 л
Вес в упаковке	65 кг	33 кг	56 кг
Вес без упаковки	63 кг	31 кг	54 кг
Высота упаковки	184 см	87 см	184 см
Ширина упаковки	59 см	60 см	59 см
Глубина упаковки	60 см	62 см	60 см
Объем упаковки	651 л	324 л	651 л
Var code	7332543758722	7332543754052	7332543760275
Уровни штабелирования	3	4	3
Страна производства	Италия	Венгрия	Италия
Схема встраивания	3	7	3



RFB3AF12S
Встраиваемая холодильная камера



RSB2AF82S
Встраиваемый холодильник



RXB2AF82S
Встраиваемый холодильник

933033160	933035304	933028022
1,22 м	0,82 м	0,82 м
54 см	56 см	56 см
электронное управление внутри, LED - индикация	механическое	механическое
1 ящик для овощей	1 ящик для овощей	2 ящик для овощей
Статическая система охлаждения	Статическая система охлаждения	Статическая система охлаждения
1 компрессор	1 компрессор	1 компрессор
Стандартный	Стандартный	Стандартный
Перевешиваемая дверь	Перевешиваемая дверь	Перевешиваемая дверь
крепление дверцы на направляющих	крепление дверцы на направляющих	крепление дверцы на направляющих
R600a	R600a	R600a
A++	A+	A+
153 кВтч в год	180 кВтч в год	119 кВтч в год
SN-T	N-ST	SN-T
35 дБ	40 дБ	37 дБ
2 кг/сутки	2 кг/сутки	
12 часов	10 часов	
два держателя на 12 яиц	один держатель на 6 яиц	один держатель на 6 яиц
192 л	107 л	130 л
187 л	106 л	127 л
192 л	107 л	130 л
187 л	106 л	127 л
41 кг	32 кг	33 кг
39 кг	31 кг	32 кг
130 см	87 см	87 см
59 см	60 см	60 см
60 см	62 см	62 см
460 л	324 л*	324 л
7332543754069	7332543754076	7332543761951
4	4	4
Венгрия	Венгрия	Венгрия
6	7	7



RNT7MF46X2
Отдельностоящий
двухкамерный холодильник



RNT7ME34G1
Отдельностоящий
двухкамерный холодильник



RNT7ME34K1
Отдельностоящий
двухкамерный холодильник

Технические характеристики			
PNC	925993382	925993381	925993380
Высота	1,92 м	2,01 м	2,01 м
Ширина	70 см	60 см	60 см
Управление	сенсорное управление на двери	сенсорное управление внутри, LED - индикация	сенсорное управление внутри, LED - индикация
Особенности	TwinTech NoFrost - две независимые системы охлаждения камер холодильника, CustomFlex - уникальная система хранения на двери холодильной камеры	TwinTech NoFrost - две независимые системы охлаждения камер холодильника	TwinTech NoFrost - две независимые системы охлаждения камер холодильника
Ящики холодильной камеры	Большой ящик на телескопических направляющих с контролем уровня влажности	Большой ящик на телескопических направляющих с контролем уровня влажности	Большой ящик на телескопических направляющих с контролем уровня влажности
Зона свежести	Зона свежести ExtraChill	Зона свежести ExtraChill	Зона свежести ExtraChill
Цвет	дверь из нержавеющей стали с Anti Finger Print, серые боковые стенки	дверь из белого стекла, боковые стенки белого цвета	дверь из чёрного стекла, боковые стенки чёрного цвета
Дверные ручки	Интегрированные ручки	Интегрированные ручки	Интегрированные ручки
Холодильная камера (технология)	Многopotочная система охлаждения MultiFlow	Многopotочная система охлаждения с задней стенкой из нержавеющей стали Cooling 360	Многopotочная система охлаждения с задней стенкой из нержавеющей стали Cooling 360
Морозильная камера (технология)	Система No Frost	Система No Frost	Система No Frost
Компрессоры	1 компрессор	1 компрессор	1 компрессор
Тип компрессора	Стандартный	Инверторный	Инверторный
Возможность перевешивания двери	Перевешиваемая дверь	Перевешиваемая дверь	Перевешиваемая дверь
Тип хладагента	R600a	R600a	R600a
Класс энергопотребления	A+	A+	A+
Годовое потребление электроэнергии	366 кВтч в год	310 кВтч в год	310 кВтч в год
Климатический класс	SN-N-ST-T	SN-N-ST-T	SN-N-ST-T
Уровень шума по стандарту IEC 704-3	43 дБ	42 дБ	42 дБ
Скорость замораживания (кг/сутки)	9 кг/сутки	8 кг/сутки	8 кг/сутки
Время повышения температуры морозильной камеры с -18С до -9С при отключении электроэнергии	24 часов	18 часов	18 часов
Держатель для яиц	два держателя на 8 яиц	два держателя на 8 яиц	два держателя на 8 яиц
Сигнализация об открытой двери	Звуковая индикация для холодильной камеры	Звуковая индикация для холодильной камеры	Звуковая индикация для холодильной камеры
Дополнительно	Льдогенератор "Twist & Serve"		
GROSS объем холодильной камеры	331 л	253 л	253 л
NET объем холодильной камеры	309 л	244 л	244 л
GROSS объем морозильной камеры	155 л	104 л	104 л
NET объем морозильной камеры	128 л	94 л	94 л
ОБЩИЙ GROSS объем	510 л	379 л	379 л
ОБЩИЙ NET объем	461 л	360 л	360 л
Вес в упаковке	94 кг	80 кг	80 кг
Вес без упаковки	89 кг	74 кг	74 кг
Высота упаковки	200 см	207 см	207 см
Ширина упаковки	77 см	66 см	66 см
Глубина упаковки	80 см	73 см	73 см
Объем упаковки	1228 л	999 л	999 л
Var code	7332543771042	7332543771035	7332543770892
Уровни штабелирования	3	2	2
Страна производства	Турция	Турция	Турция



RNT7ME34X2
Отдельностоящий
двухкамерный холодильник



RNC7ME34W2
Отдельностоящий
двухкамерный холодильник



RNC7ME32X2
Отдельностоящий
двухкамерный холодильник



RNC7ME32W2
Отдельностоящий
двухкамерный холодильник

925993379	925993378	925993377	925993376
2,01 м	2,01 м	1,86 м	1,86 м
60 см	60 см	60 см	60 см
сенсорное управление на двери	сенсорное управление на двери	сенсорное управление на двери	сенсорное управление на двери
TwinTech NoFrost - две независимые системы охлаждения камер холодильника, CustomFlex - уникальная система хранения на двери холодильной камеры	TwinTech NoFrost - две независимые системы охлаждения камер холодильника, CustomFlex - уникальная система хранения на двери холодильной камеры	TwinTech NoFrost - две независимые системы охлаждения камер холодильника, CustomFlex - уникальная система хранения на двери холодильной камеры	TwinTech NoFrost - две независимые системы охлаждения камер холодильника, CustomFlex - уникальная система хранения на двери холодильной камеры
Большой ящик на телескопических направляющих с контролем уровня влажности	Большой ящик на телескопических направляющих с контролем уровня влажности	Большой ящик на телескопических направляющих с контролем уровня влажности	Большой ящик на телескопических направляющих с контролем уровня влажности
Зона свежести ExtraChill	Зона свежести ExtraChill	Зона свежести ExtraChill	Зона свежести ExtraChill
дверь из нержавеющей стали с Anti Finger Print, серые боковые стенки	белого цвета	дверь из нержавеющей стали с Anti Finger Print, серые боковые стенки	белого цвета
Интегрированные ручки	Интегрированные ручки	Интегрированные ручки	Интегрированные ручки
Многопоточная система охлаждения с задней стенкой из нержавеющей стали Cooling 360	Многопоточная система охлаждения MultiFlow	Многопоточная система охлаждения MultiFlow	Многопоточная система охлаждения MultiFlow
Система No Frost	Система No Frost	Система No Frost	Система No Frost
1 компрессор	1 компрессор	1 компрессор	1 компрессор
Инверторный	Инверторный	Инверторный	Инверторный
Перевешиваемая дверь	Перевешиваемая дверь	Перевешиваемая дверь	Перевешиваемая дверь
R600a	R600a	R600a	R600a
A+	A+	A+	A+
310 кВтч в год	310 кВтч в год	298 кВтч в год	298 кВтч в год
SN-N-ST-T	SN-N-ST-T	SN-N-ST-T	SN-N-ST-T
42 дБ	42 дБ	42 дБ	42 дБ
8 кг/сутки	8 кг/сутки	8 кг/сутки	8 кг/сутки
18 часов	18 часов	18 часов	18 часов
два держателя на 8 яиц	два держателя на 8 яиц	два держателя на 8 яиц	два держателя на 8 яиц
Звуковая индикация для холодильной камеры	Звуковая индикация для холодильной камеры	Звуковая индикация для холодильной камеры	Звуковая индикация для холодильной камеры
253 л	253 л	215 л	215 л
244 л	244 л	208 л	208 л
104 л	104 л	104 л	104 л
94 л	94 л	94 л	94 л
379 л	379 л	341 л	341 л
360 л	360 л	324 л	324 л
80 кг	80 кг	84 кг	84 кг
74 кг	74 кг	78 кг	78 кг
207 см	207 см	192 см	192 см
66 см	66 см	66 см	66 см
73 см	73 см	73 см	73 см
999 л	999 л	926 л	926 л
7332543770885	7332543770878	7332543770861	7332543770854
3	3	3	3
Турция	Турция	Турция	Турция



RUT5NF28W1
Отдельностоящая
морозильная камера

RRT5MF38W1
Отдельностоящая
холодильная камера

RUT7ME28X2
Отдельностоящая
морозильная камера

Технические характеристики			
PNС	922717150	923421229	922717151
Высота	1,86 м	1,86 м	1,86 м
Ширина	61 см	60 см	60 см
Управление	электронное управление внутри, LED - индикация	электронное управление внутри, LED - индикация	электронное управление внутри, LED - индикация
Особенности			
Ящики холодильной камеры		Большой ящик для овощей с контролем уровня влажности	
Зона свежести		Зона свежести ExtraChill	
Цвет			
Дверные ручки			
Холодильная камера (технология)		Многопоточная система охлаждения MultiFlow	
Морозильная камера (технология)	Система No Frost		Система No Frost
Компрессоры	1 компрессор	1 компрессор	1 компрессор
Тип компрессора	Инверторный	Стандартный	Инверторный
Возможность перевешивания двери	Перевешиваемая дверь	Перевешиваемая дверь	Перевешиваемая дверь
Тип хладагента	R600a	R600a	R600a
Класс энергопотребления	A+	A+	A+
Годовое потребление электроэнергии	311 кВтч в год	144 кВтч в год	311 кВтч в год
Климатический класс	SN-N-ST-T	SN-N-ST-T	SN-N-ST-T
Уровень шума по стандарту IEC 704-3	42 дБ	41 дБ	42 дБ
Скорость замораживания (кг/сутки)	21 кг/сутки		25 кг/сутки
Время повышения температуры морозильной камеры с -18С до -9С при отключении электроэнергии	15 часов		15 часов
Держатель для яиц		два держателя на 8 яиц	
Сигнализация об открытой двери			
Дополнительно			
GROSS объем холодильной камеры		404 л	
NET объем холодильной камеры		380 л	
GROSS объем морозильной камеры	307 л		307 л
NET объем морозильной камеры	280 л		280 л
ОБЩИЙ GROSS объем	307 л	404 л	307 л
ОБЩИЙ NET объем	280 л	380 л	280 л
Вес в упаковке	74 кг	70 кг	74 кг
Вес без упаковки	68 кг	64 кг	68 кг
Высота упаковки	192 см	192 см	192 см
Ширина упаковки	66 см	66 см	66 см
Глубина упаковки	73 см	73 см	73 см
Объем упаковки	926 л	926 л	926 л
Bar code	7332543770991	7332543771011	7332543771004
Уровни штабелирования	3	3	3
Страна производства	Турция	Турция	Турция



RRC5ME38X2

Отдельностоящая
холодильная камера

923421230

1,86 м

60 см

электронное управление внутри,
LED - индикация

CustomFlex - уникальная система
хранения на двери холодильной камеры

Большой ящик для овощей с контролем
уровня влажности

Зона свежести ExtraChill

Многопоточная система охлаждения
MultiFlow

1 компрессор

Инверторный

Перевешиваемая дверь

R600a

A+

144 кВтч в год

SN-N-ST-T

40 дБ

два держателя на 8 яиц

404 л

380 л

404 л

380 л

70 кг

64 кг

192 см

66 см

73 см

926 л

7332543771028

3

Турция

Схема № 1

PSGBRF140D002004

Встраиваемый двухкамерный
холодильник RNT8TE18S

925 501 104

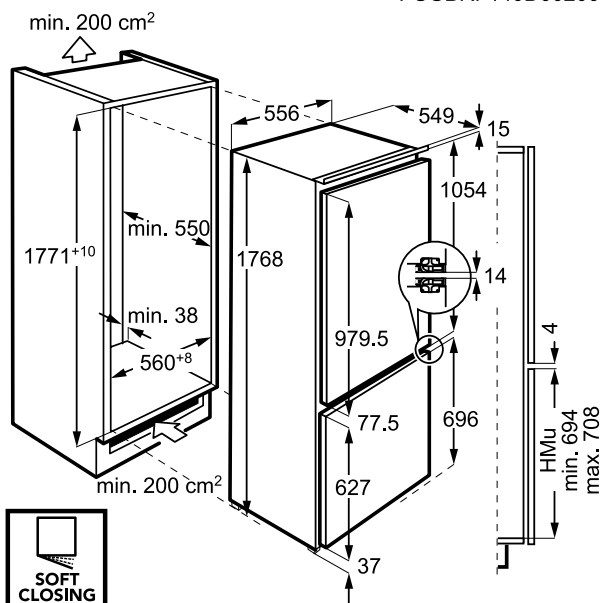


Схема № 2

PSGBRF170DE00001

Встраиваемый двухкамерный
холодильник RNS9TE19S

925 561 048

Встраиваемый двухкамерный
холодильник RNS8FF19S

925 560 022

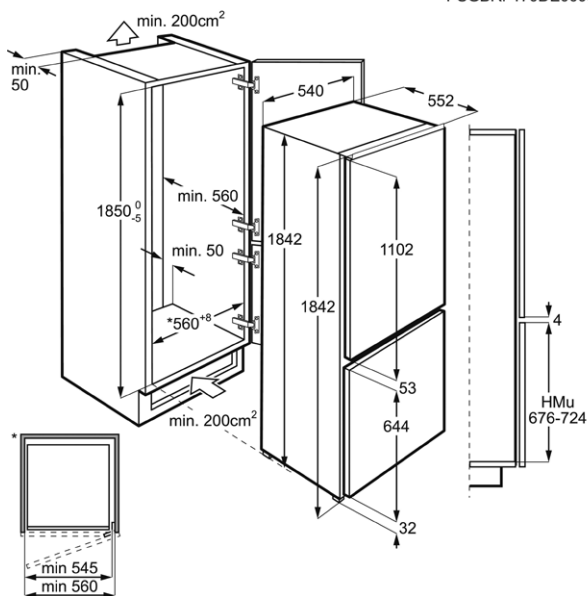


Схема № 3

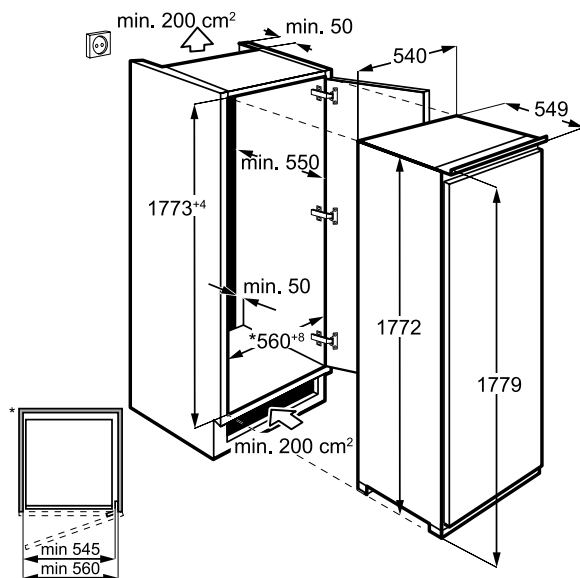
PSGBRE180DE00002

Встраиваемая морозильная
камера RUT6NF18S

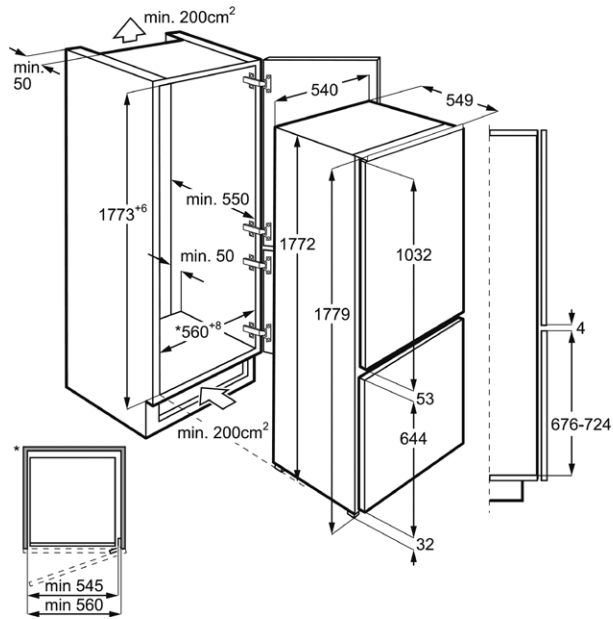
922 782 045

Встраиваемая холодильная
камера RRS3DF18S

923 581 080

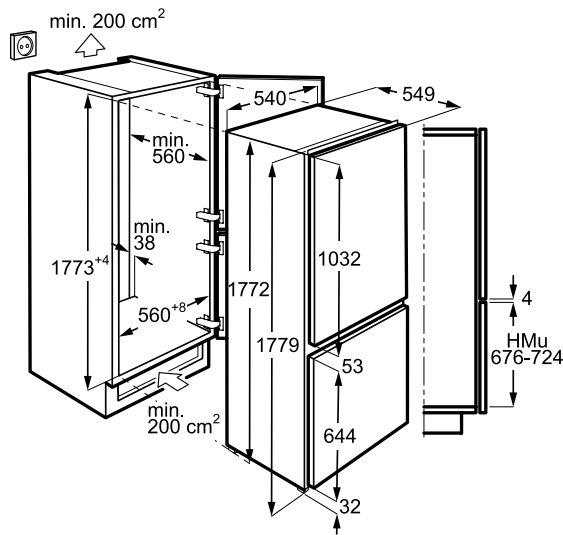


PSGBRF170DE00005



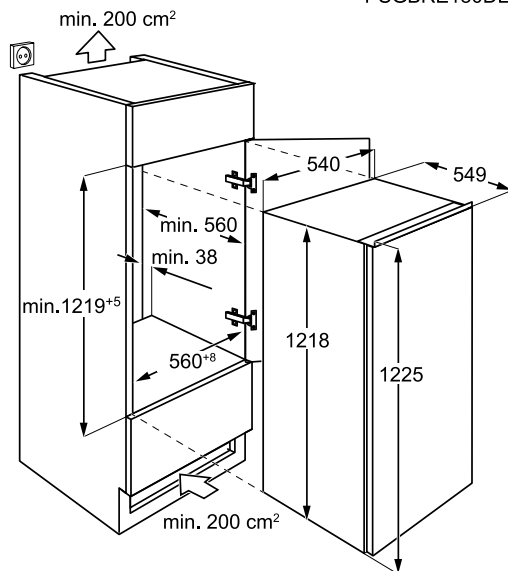
- Встраиваемый двухкамерный холодильник RNS7TE18S** 925 501 107
- Встраиваемый двухкамерный холодильник RNT6TF18S1** 925 505 072
- Встраиваемый двухкамерный холодильник RNT3LF18S** 925 503 191
- Встраиваемый двухкамерный холодильник ENN92801BW** 925 503 050

PSGBRF180DE00003



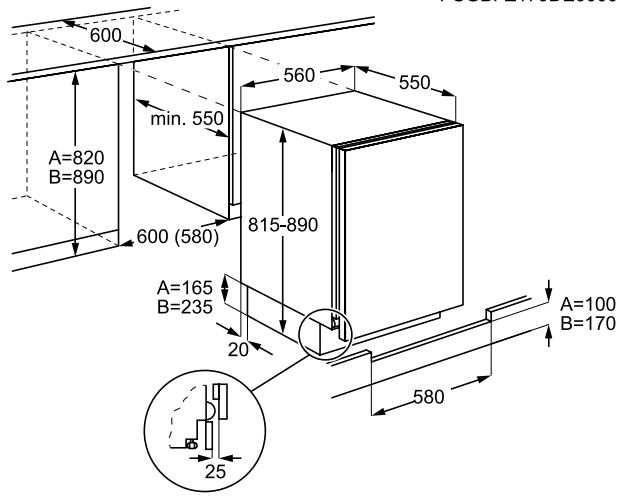
- Встраиваемый двухкамерный холодильник RNT3FF18S** 925 503 192

PSGBRE180DE00005



- Встраиваемая холодильная камера RFB3AF12S** 933 033 160

PSGBFZ170DE00001



- Встраиваемая холодильная камера RYB2AF82S
- Встраиваемый холодильник RSB2AF82S
- Встраиваемый холодильник RXB2AF82S

- 933 031 023
- 933 035 304
- 933 028 022



Посудомоечные машины

Посудомоечная машина с технологией **ComfortLift®** изменит ваше представление о комфортной загрузке и выгрузке посуды.

Это уникальная посудомоечная машина, поднимающая нижнюю корзину наверх одним плавным движением – доступ к посуде еще никогда не был таким простым.

Теперь вы можете спокойно раскладывать посуду, практически не наклоняясь.

Это инновации, о которых вы и не мечтали, но которые непременно оцените.

Интуитивное управление **QuickSelect** теперь и в узких посудомоечных машинах от **Electrolux**

Вам не придется тратить время на то, чтобы разобраться в настройках посудомоечной машины. **QuickSelect** – это легкий способ запустить ваш индивидуальную программу мытья посуды. Запуск посудомоечной машины никогда не был проще: выберите время с помощью слайдера и одним касанием включите дополнительные опции, например, стекло или интенсивная.

ComfortLift®

Уникальная посудомоечная машина, которая значительно облегчает загрузку и выгрузку посуды

Награды за дизайн и инновации





QuickSelect поможет сократить продолжительность программ



ExtraHygiene

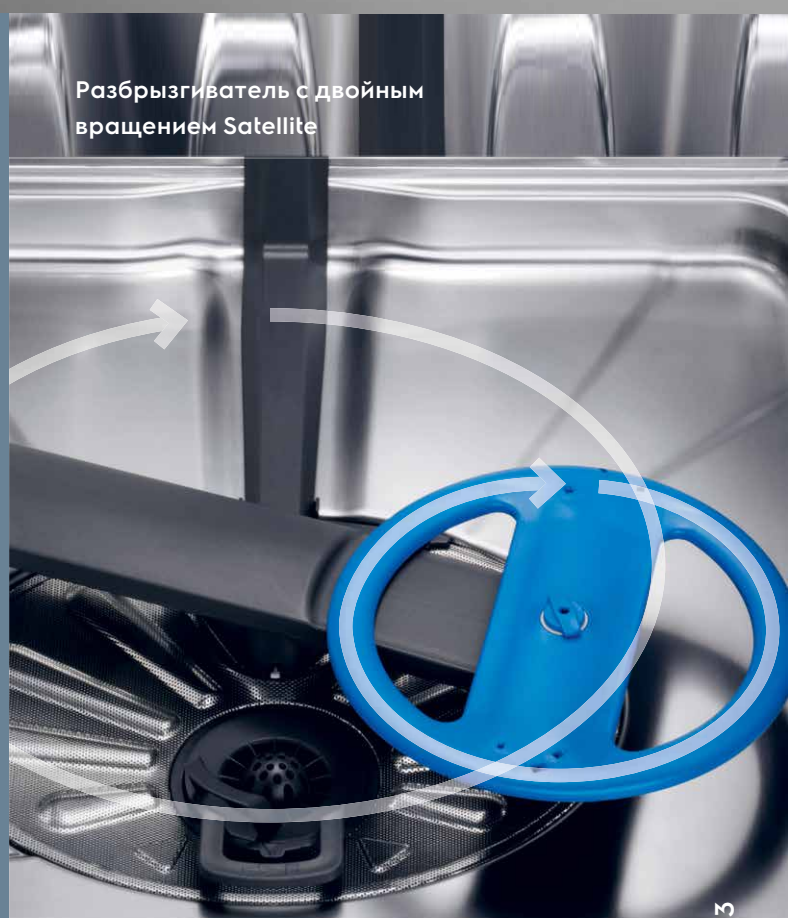
Опция ExtraHygiene эффективна в борьбе с вредными микроорганизмами. Благодаря температуре выше 65С, которая поддерживается в течение некоторого времени во время последнего ополаскивания, микробы, бактерии и микроорганизмы погибают.

ExtraHygiene незаменима для мытья детской посуды, а также для дезинфекции разделочных ножей и разделочных досок.

Satellite®

Забудьте о предварительном замачивании и наслаждайтесь безупречной чистотой. Ваша посуда будет абсолютно чистой благодаря технологии Satellite, которая в три раза повышает эффективность мытья по сравнению с обычными моделями. Разбрызгиватель с двойным вращением обеспечивает тщательную мойку даже неаккуратно уложенной посуды.

Разбрызгиватель с двойным вращением Satellite



Выдающаяся эффективность мойки

Опция SprayZone обеспечивает интенсивную мойку кастрюль и сковород. Мощный напор воды превосходно очищает все, что находится в выделенной синей рамкой зоне.

Эффективность мойки в три раза выше, чем в стандартных моделях, что обеспечивает безупречную чистоту всей вашей посуды.



SprayZone

Зона интенсивной мойки
для самой грязной посуды.





Технология сушки AirDry

Технология AirDry использует естественную циркуляцию воздуха для завершения сушки посуды, предлагая в три раза большую эффективность, чем системы с закрытыми дверцами. Дверь открывается на 10 см после завершения основной сушки, позволяя воздуху циркулировать и обеспечивая превосходные результаты с сияющей посудой.

Слайдерное крепление фасада PerfectFit

При открывании двери кухонный фасад смещается вперед и вам не нужно делать вырез в цоколе. Обратите внимание на схему встраивания выбранной модели.

Полная защита от протечек AquaControl

Все посудомоечные машины Electrolux оснащены системой полной защиты от протечек. Вы можете спокойно оставлять машину работать на ночь или уходя на работу.

Камера из нержавеющей стали

Вся внутренняя камера посудомоечных машин Electrolux изготовлена из высококачественной нержавеющей стали, что дает максимальную надежность, долговечность и гигиеничность.

Луч TimeBeam® проецирует время, оставшееся до окончания программы на пол.

3:35

Непревзойденная забота о стеклянной посуде

Опция GlassCare гарантирует бережное мытье и сияющую чистоту бокалов. Уникальные держатели SoftGrips и SoftSpikes надежно удерживают стаканы на своем месте в верхней корзине. А нижняя корзина с держателями для стеклянной посуды GlassHolder позаботится о мытье бокалов на длинных ножках.

Специальный держатель GlassHolder, размещенный в нижней корзине, надежно удерживает даже самые высокие бокалы, защищая их от вибрации и не позволяя им разбиться. Кроме того, держатели SoftSpikes, расположенные в верхней корзине, надежно фиксируют стаканы на безопасном расстоянии друг от друга.




Держатели для бокалов
GlassHolder



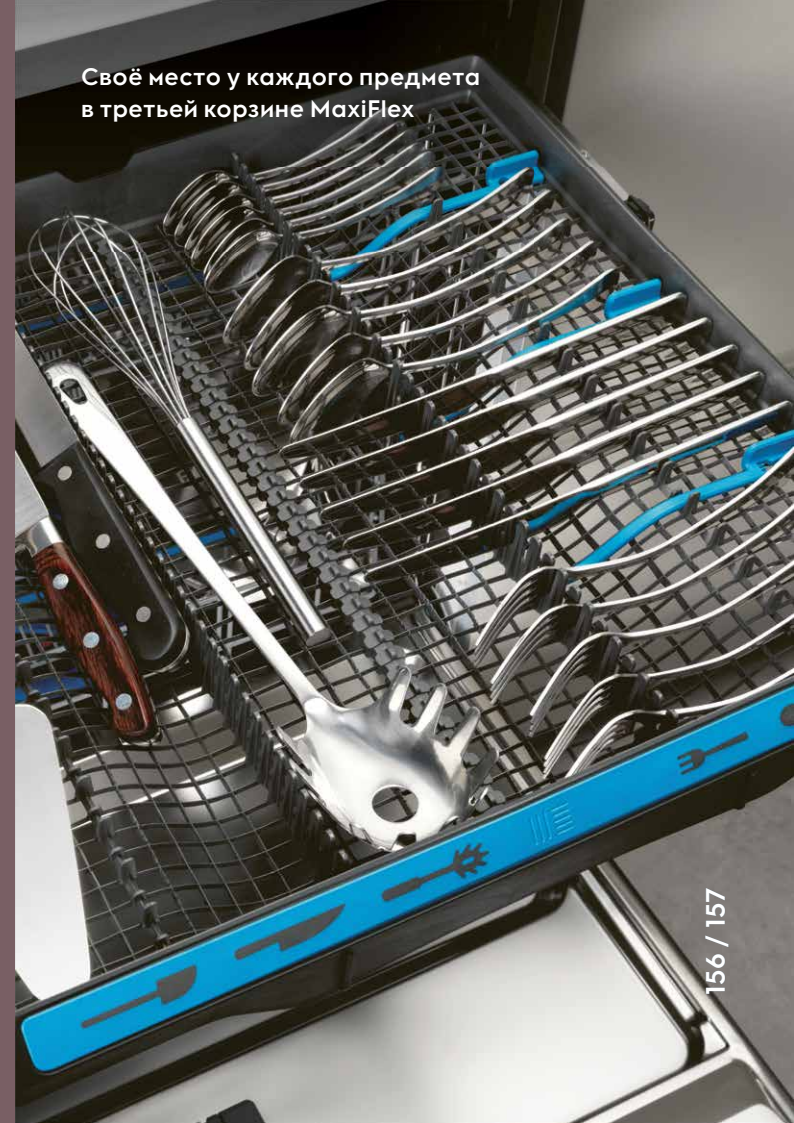
Благодаря держателям **SoftGrips** и **SoftSpikes** вы можете забыть о мытье стеклянной посуды вручную





SoftSpikes надежно удержат стаканы от перемещения и соударения

Корзина MaxiFlex в полноразмерных и узких посудомоечных машинах позволяет помыть все столовые приборы
В корзину MaxiFlex поместится все. В ней найдется место для любых объемных столовых приборов, длинных ножей и кухонных принадлежностей, которые вы используете для приготовления. Расположенные на передней панели интуитивно понятные значки дают указания по размещению, а регулируемые разделители обеспечивают удобство загрузки.



Свое место у каждого предмета в третьей корзине MaxiFlex

QuickSelect* с Wi-Fi**

Удобный контроль.
Даже на расстоянии.

Уведомления о необходимости обслуживания

Удобный гид по настройкам машины
перед первым использованием

Установка отложенного запуска

Уведомление об окончании программы

*Быстрый выбор **Вай-фай

 Electrolux



My Electrolux Kitchen



Download on the
App Store



GET IT ON
Google Play





EEC987300W
Полногабаритная
посудомоечная машина



EEC967310L
Полногабаритная
посудомоечная машина



EEZ969410W
Полногабаритная
посудомоечная машина

Технические характеристики	Electrolux Intuit 900	Electrolux Intuit 900	Electrolux Intuit 700
Индикация / управление	сенсорное управление Quick Select 4 с Wi-Fi, TFT дисплей	сенсорное управление Quick Select 3, трехцифровой дисплей	сенсорное управление Quick Select 3 с Wi-Fi, трехцифровой дисплей
Вместимость	13 комплектов	13 комплектов	15 комплектов
Количество программ	8 программ + 35 комбинаций (все программы, кроме Предварительное полоскание, АВТО и Самоочистка, могут сочетаться с 1, 2 или 3 опциями одновременно)	8 программ + 35 комбинаций (все программы, кроме Предварительное полоскание, АВТО и Самоочистка, могут сочетаться с 1, 2 или 3 опциями одновременно)	8 программ + 35 комбинаций (все программы, кроме Предварительное полоскание, АВТО и Самоочистка, могут сочетаться с 1, 2 или 3 опциями одновременно)
Перечень программ	Предварительное ополаскивание, Быстрая 30мин, Быстрая 60мин, Стандартная 90мин, Стандартная 160мин, ЭКО (4 часа), АВТО, Самоочистка	Предварительное ополаскивание, Быстрая 30мин, Быстрая 60мин, Стандартная 90мин, Стандартная 160мин, ЭКО (4 часа), АВТО, Самоочистка	Предварительное ополаскивание, Быстрая 30мин, Быстрая 60мин, Стандартная 90мин, Стандартная 160мин, ЭКО (4 часа), АВТО, Самоочистка
Опции для добавления к программам	Детская, Интенсивная мойка, Стекло	Детская, Интенсивная мойка, Стекло	Зона интенсивного мытья Spray Zone, Интенсивная мойка, Стекло
Количество температурных режимов	4	4	4
Отложенный старт	1-24 ч	1-24 ч	1-24 ч
Дополнительный разбрызгиватель над верхней корзиной	вращающийся верхний разбрызгиватель	вращающийся верхний разбрызгиватель	вращающийся верхний разбрызгиватель
Нижний разбрызгиватель	нижний разбрызгиватель Satellite (с двойным вращением)	нижний разбрызгиватель Satellite (с двойным вращением)	нижний разбрызгиватель Satellite (с двойным вращением)
Тип верхней корзины	регулируемая по высоте при полной загрузке корзина Quick Lift	регулируемая по высоте при полной загрузке корзина Quick Lift	регулируемая по высоте при полной загрузке корзина Quick Lift
Верняя корзина (особенности)	6 резиновых зажимов для бокалов SoftGrips, 2 держателя для стаканов Soft spikes, 2 складываемых держателя для тарелок, 2 складываемых держателя для стаканов, складываемые держатели для чашек	6 резиновых зажимов для бокалов SoftGrips, 2 держателя для стаканов Soft spikes, 2 складываемых держателя для тарелок, 2 складываемых держателя для стаканов, складываемые держатели для чашек	6 резиновых зажимов для бокалов SoftGrips, 2 держателя для стаканов Soft spikes, 2 складываемых держателя для тарелок, 2 складываемых держателя для стаканов, складываемые держатели для чашек
Средняя корзина (особенности)			
Нижняя корзина (особенности)	подъемная корзина Comfort Lift, 4 складывающихся держателя для тарелок	подъемная корзина Comfort Lift, 4 складывающихся держателя для тарелок	зона интенсивного мытья Spray Zone, 4 складывающихся держателя для тарелок
Дополнительные особенности корзин	третья съемная корзина для столовых приборов Maxi Flex	третья съемная корзина для столовых приборов Maxi Flex	третья съемная корзина для столовых приборов Maxi Flex
Луч на полу	Цифровой луч на полу	Двухцветный луч на полу	Двухцветный луч на полу
Система сушки	технология AirDry с авто открыванием двери по окончании программы	технология AirDry с авто открыванием двери по окончании программы	технология AirDry с авто открыванием двери по окончании программы
Освещение	+	+	+
Мотор	Инверторный	Инверторный	Инверторный
Защита от протечек	Aqua Control - система защиты от протечек с двуслойным наливным шлангом и электромагнитным клапаном в начале наливного шланга, контролер залива воды	Aqua Control - система защиты от протечек с двуслойным наливным шлангом и электромагнитным клапаном в начале наливного шланга, контролер залива воды	Aqua Control - система защиты от протечек с двуслойным наливным шлангом и электромагнитным клапаном в начале наливного шланга, контролер залива воды
Датчик прозрачности воды	есть	есть	есть
Автоматическое отключение	есть	есть	есть
Материал камеры и плоского фильтра	нержавеющая сталь	нержавеющая сталь	нержавеющая сталь
Особенности двери	крепление двери на скользящих направляющих	крепление двери на скользящих направляющих	крепление двери на скользящих направляющих
Энерго. / Мойка / Сушка	A+++ / A / A	A+++ / A / A	A+++ / A / A
Уровень шума	42 дБ	42 дБ	42 дБ
Потребление воды на стандартный цикл	11 л	11 л	11 л
Заливной шланг (длина)	1,8м	1,8м	1,8м
Регулировка смягчения воды	10 уровней	10 уровней	10 уровней
Частота, А	50-60 А	50-60 А	50-60 А
Напряжение, В	200-240 В	200-240 В	200-240 В
Мощность, Вт	1550-2200 Вт	1550-2200 Вт	1550-2200 Вт
Шнур	1,6 м, Европейская вилка	1,6 м, Европейская вилка	1,6 м, Европейская вилка
Fuzzy Logic	есть	есть	есть
Вес фасада	от 1,5 до 10 кг	от 1,5 до 10 кг	от 1,5 до 10 кг
Вес GROSS/NET	40,1/38,7 кг	40,1/38,7 кг	40,1/38,7 кг
Габариты упаковки (ВхШхГ), мм	870x635x680	870x635x680	870x635x680
Объем упаковки, л	376 л	376 л	376 л
PNC	911438420	911434730	911434731
Var code	7332543780273	7332543780235	7332543780242
Страна производства	Италия	Италия	Италия
Уровни штабелирования	5	5	5
Схема встраивания	1	1	1



EMG48200L
Полногабаритная
посудомоечная машина



EES948300L
Полногабаритная
посудомоечная машина



EMS47320L
Полногабаритная
посудомоечная машина



EEQ947200L
Полногабаритная
посудомоечная машина

Electrolux Intuit 700	Electrolux Intuit 700	Electrolux Intuit 600	Electrolux Intuit 600
сенсорное управление Quick Select 2, трехцифровой дисплей	сенсорное управление Quick Select 2, трехцифровой дисплей	сенсорное управление Quick Select 2, трехцифровой дисплей	сенсорное управление Quick Select 2, трехцифровой дисплей
14 комплектов	14 комплектов	13 комплектов	13 комплектов
8 программ + 23 комбинации (все программы, кроме Предварительное полоскание, АВТО и Самоочистка, могут сочетаться с 1 или 2 опциями одновременно)	8 программ + 23 комбинации (все программы, кроме Предварительное полоскание, АВТО и Самоочистка, могут сочетаться с 1 или 2 опциями одновременно)	8 программ + 23 комбинации (все программы, кроме Предварительное полоскание, АВТО и Самоочистка, могут сочетаться с 1 или 2 опциями одновременно)	8 программ + 23 комбинации (все программы, кроме Предварительное полоскание, АВТО и Самоочистка, могут сочетаться с 1 или 2 опциями одновременно)
Предварительное ополаскивание, Быстрая 30мин, Быстрая 60мин, Стандартная 90мин, Стандартная 160мин, ЭКО (4 часа), АВТО, Самоочистка	Предварительное ополаскивание, Быстрая 30мин, Быстрая 60мин, Стандартная 90мин, Стандартная 160мин, ЭКО (4 часа), АВТО, Самоочистка	Предварительное ополаскивание, Быстрая 30мин, Быстрая 60мин, Стандартная 90мин, Стандартная 160мин, ЭКО (4 часа), АВТО, Самоочистка	Предварительное ополаскивание, Быстрая 30мин, Быстрая 60мин, Стандартная 90мин, Стандартная 160мин, ЭКО (4 часа), АВТО, Самоочистка
Интенсивная мойка, Стекло	Интенсивная мойка, Стекло	Интенсивная мойка, Стекло	Интенсивная мойка, Стекло
3	3	3	3
1-24 ч	1-24 ч	1-24 ч	1-24 ч
вращающийся верхний разбрызгиватель	вращающийся верхний разбрызгиватель		
нижний разбрызгиватель Satellite (с двойным вращением)	нижний разбрызгиватель Satellite (с двойным вращением)	нижний разбрызгиватель Satellite (с двойным вращением)	вращающийся нижний разбрызгиватель
регулируемая по высоте при полной загрузке корзина Quick Lift	регулируемая по высоте при полной загрузке корзина Quick Lift	регулируемая по высоте при полной загрузке корзина Quick Lift	регулируемая по высоте при полной загрузке корзина Quick Lift
2 держателя для стаканов Soft spikes, складываемые держатели для чашек	складываемые держатели для чашек	складываемые держатели для чашек	2 держателя для стаканов Soft spikes, складываемые держатели для чашек
держатель для бокалов GlassHolder, 2 складывающихся держателя для тарелок	2 складывающихся держателя для тарелок	2 складывающихся держателя для тарелок	2 складывающихся держателя для тарелок
третья съёмная корзина для столовых приборов Maxi Flex	третья съёмная корзина для столовых приборов Maxi Flex		
Двухцветный луч на полу	Двухцветный луч на полу	Двухцветный луч на полу	Двухцветный луч на полу
технология AirDry с авто открыванием двери по окончании программы	технология AirDry с авто открыванием двери по окончании программы	технология AirDry с авто открыванием двери по окончании программы	технология AirDry с авто открыванием двери по окончании программы
Инверторный Aqua Control - система защиты от протечек с двуслойным наливным шлангом и электромагнитным клапаном в начале наливного шланга, контролер залива воды	Инверторный Aqua Control - система защиты от протечек с двуслойным наливным шлангом и электромагнитным клапаном в начале наливного шланга, контролер залива воды	Инверторный Aqua Control - система защиты от протечек с двуслойным наливным шлангом и электромагнитным клапаном в начале наливного шланга, контролер залива воды	Инверторный Aqua Control - система защиты от протечек с двуслойным наливным шлангом и электромагнитным клапаном в начале наливного шланга, контролер залива воды
есть	есть	есть	есть
есть	есть	есть	есть
нержавеющая сталь	нержавеющая сталь	нержавеющая сталь	нержавеющая сталь
крепление двери на скользящих направляющих	крепление двери на скользящих направляющих	крепление двери на скользящих направляющих	крепление двери на скользящих направляющих
A** / A / A	A+++ / A / A	A+++ / A / A	A++ / A / A
44 дБ	46 дБ	44 дБ	46 дБ
10.5 л	10.5 л	9.9 л	9.9 л
1.5м	1.5м	1.5м	1.5м
10 уровней	10 уровней	10 уровней	10 уровней
50 А	50 А	50 А	50 А
220-240 В	220-240 В	220-240 В	220-240 В
1950 Вт	1950 Вт	1950 Вт	1950 Вт
1.5 м, Европейская вилка	1.5 м, Европейская вилка	1.5 м, Европейская вилка	1.5 м, Европейская вилка
от 2 до 10 кг	от 2 до 10 кг	от 2 до 10 кг	от 2 до 10 кг
40.7/39.2 кг	35.7/34.2 кг	38.5/37 кг	37/35.5 кг
864x635x680	864x635x680	864x635x680	864x635x680
373 л	373 л	373 л	373 л
911536454	911536456	911536457	911536458
7332543695799	7332543695812	7332543695829	7332543695836
Польша	Польша	Польша	Польша
5	5	5	5
2	2	2	2



EEM28200L
Полногабаритная
посудомоечная машина



EEA927201L
Полногабаритная
посудомоечная машина



EEA917120L
Полногабаритная
посудомоечная машина

Технические характеристики	Electrolux Intuit 700	Electrolux Intuit 300	Electrolux Intuit 300
Индикация / управление	сенсорное управление Quick Select 1, трехцифровой дисплей	сенсорное управление Quick Select 1, трехцифровой дисплей	электронное управление со световыми индикаторами
Вместимость	14 комплектов	13 комплектов	13 комплектов
Количество программ	6 программ + 3 комбинации (все программы, кроме Предварительное полоскание, АВТО и Самоочистка, могут сочетаться с опцией)	6 программ + 3 комбинации (все программы, кроме Предварительное полоскание, АВТО и Самоочистка, могут сочетаться с опцией)	5 программ
Перечень программ	Предварительное ополаскивание, Быстрая 30мин, Стандартная 90мин, ЭКО (4 часа), АВТО, Самоочистка	Предварительное ополаскивание, Быстрая 30мин, Стандартная 90мин, ЭКО (4 часа), АВТО, Самоочистка	Стандартная 160мин, Стандартная 90мин, Эко 50°, Быстрая 30мин, Ополаскивание и ожидание
Опции для добавления к программам	Интенсивная мойка	Интенсивная мойка	
Количество температурных режимов	3	2	3
Отложенный старт	3 ч	3 ч	3 ч
Дополнительный разбрызгиватель над верхней корзиной	вращающийся верхний разбрызгиватель		
Нижний разбрызгиватель	вращающийся нижний разбрызгиватель	вращающийся нижний разбрызгиватель	вращающийся нижний разбрызгиватель
Тип верхней корзины	регулируемая по высоте при полной загрузке корзина Quick Lift	регулируемая по высоте при полной загрузке корзина Quick Lift	регулируемая по высоте корзина
Верняя корзина (особенности)	складываемые держатели для чашек	складываемые держатели для чашек	складываемые держатели для чашек
Средняя корзина (особенности)			
Нижняя корзина (особенности)	фиксированные держатели для тарелок	фиксированные держатели для тарелок	фиксированные держатели для тарелок
Дополнительные особенности корзин	третья съёмная корзина для столовых приборов Maxi Flex		
Луч на полу	Двухцветный луч на полу		
Система сушки	технология AirDry с авто открыванием двери по окончании программы	технология AirDry с авто открыванием двери по окончании программы	технология AirDry с авто открыванием двери по окончании программы
Освещение			
Мотор	Инверторный	Инверторный	Инверторный
Защита от протечек	Aqua Control - система защиты от протечек с двухслойным наливным шлангом и электромагнитным клапаном в начале наливного шланга, контролер залива воды	Aqua Control - система защиты от протечек с двухслойным наливным шлангом и электромагнитным клапаном в начале наливного шланга, контролер залива воды	Aqua Control - система защиты от протечек с двухслойным наливным шлангом и электромагнитным клапаном в начале наливного шланга
Датчик прозрачности воды	есть	есть	
Автоматическое отключение	есть	есть	
Материал камеры и плоского фильтра	нержавеющая сталь	нержавеющая сталь	нержавеющая сталь
Особенности двери	крепление двери на скользящих направляющих	крепление двери на скользящих направляющих	крепление двери на скользящих направляющих
Энерго. / Мойка / Сушка	A++ / A / A	A++ / A / A	A+ / A / A
Уровень шума	46 дБ	46 дБ	49 дБ
Потребление воды на стандартный цикл	10,5 л	9,9 л	9,9 л.
Заливной шланг (длина)	1,5м	1,5м	1,5м
Регулировка смягчения воды	10 уровней	10 уровней	10 уровней
Частота, А	50 А	50 А	50 А
Напряжение, В	220-240 В	220-240 В	220-240 В
Мощность, Вт	1950 Вт	1950 Вт	1950 Вт
Шнур	1.5 м, Европейская вилка	1.5 м, Европейская вилка	1,5 м, Европейская вилка
Fuzzy Logic			
Вес фасада	от 2 до 10 кг	от 2 до 10 кг	от 2 до 10 кг
Вес GROSS/NET	38,6/37,1 кг	35,6/34,1 кг	38,6/37,1 кг
Габариты упаковки (ВхШхГ), мм	864x635x680	864x635x680	864x635x680
Объём упаковки, л	373 л	373 л	373 л
PNC	911535261	911535230	911539294
Bar code	7332543761746	7332543695782	7332543812103
Страна производства	Польша	Польша	Польша
Уровень штабелирования	5	5	5
Схема встраивания	2	2	2



EDA917122L
Полногабаритная посудомоечная машина



EEM96330L
Узкая посудомоечная машина



EEQ942200L
Узкая посудомоечная машина



EEM923100L
Узкая посудомоечная машина

Electrolux Intuit 300	Electrolux Intuit 700	Electrolux Intuit 600	Electrolux Intuit 700
электронное управление со световыми индикаторами	сенсорное управление Quick Select 3, трехцифровой дисплей	сенсорное управление Quick Select 2, трехцифровой дисплей	сенсорное управление Quick Select 1, трехцифровой дисплей
13 комплектов	10 комплектов	9 комплектов	10 комплектов
5 программ	8 программ + 35 комбинаций (все программы, кроме Предварительное полоскание, АВТО и Самоочистка, могут сочетаться с 1, 2 или 3 опциями одновременно)	8 программ + 23 комбинации (все программы, кроме Предварительное полоскание, АВТО и Самоочистка, могут сочетаться с 1 или 2 опциями одновременно)	6 программ + 3 комбинации (все программы, кроме Предварительное полоскание, АВТО и Самоочистка, могут сочетаться с опцией)
Стандартная 160мин, Стандартная 90мин, Эко 50°, Быстрая 30мин, Ополаскивание и ожидание	Предварительное ополаскивание, Быстрая 30мин, Быстрая 60мин, Стандартная 90мин, Стандартная 160мин, ЭКО (4 часа), АВТО, Самоочистка	Предварительное ополаскивание, Быстрая 30мин, Быстрая 60мин, Стандартная 90мин, Стандартная 160мин, ЭКО (4 часа), АВТО, Самоочистка	Предварительное ополаскивание, Быстрая 30мин, Стандартная 90мин, ЭКО (4 часа), АВТО, Самоочистка
	Детская, Интенсивная мойка, Стекло	Интенсивная мойка, Стекло	Интенсивная мойка
3	4	4	3
3 ч	1-24 ч	1-24 ч	3 ч
вращающийся нижний разбрызгиватель	нижний разбрызгиватель Satellite (с двойным вращением)	нижний разбрызгиватель Satellite (с двойным вращением)	вращающийся верхний разбрызгиватель Waterfall вращающийся нижний разбрызгиватель
регулируемая по высоте корзина	регулируемая по высоте при полной загрузке корзина Quick Lift	регулируемая по высоте при полной загрузке корзина Quick Lift	регулируемая по высоте корзина
складываемые держатели для чашек	2 держателя для стаканов Soft spikes, складываемые держатели для чашек	2 держателя для стаканов Soft spikes, складываемые держатели для чашек	складываемые держатели для чашек
	двойной разбрызгиватель DualSpray Arms	двойной разбрызгиватель DualSpray Arms	двойной разбрызгиватель DualSpray Arms
фиксированные держатели для тарелок	4 складываемых держателя для тарелок	2 складываемых держателя для тарелок	фиксированные держатели для тарелок
	"третья съёмная корзина для столовых приборов Maxi Flex"		третья съёмная корзина для столовых приборов Maxi Flex
	Двухцветный луч на полу	Двухцветный луч на полу	Двухцветный луч на полу
технология AirDry с авто открыванием двери по окончании программы	технология AirDry с авто открыванием двери по окончании программы	технология AirDry с авто открыванием двери по окончании программы	технология AirDry с авто открыванием двери по окончании программы
Инверторный	Инверторный	Инверторный	Инверторный
Поплавковый переключатель - перекрывает подачу воды при протечке и включает откачной насос	Aqua Control - система защиты от протечек с двуслойным наливным шлангом и электромагнитным клапаном в начале наливного шланга, контролер залива воды	Aqua Control - система защиты от протечек с двуслойным наливным шлангом и электромагнитным клапаном в начале наливного шланга, контролер залива воды	Aqua Control - система защиты от протечек с двуслойным наливным шлангом и электромагнитным клапаном в начале наливного шланга, контролер залива воды
	есть	есть	есть
	есть	есть	есть
нержавеющая сталь	нержавеющая сталь	нержавеющая сталь	нержавеющая сталь
крепление двери на скользящих направляющих	крепление двери на скользящих направляющих	крепление двери на скользящих направляющих	крепление двери на скользящих направляющих
A+ / A / A	A+++ / A / A	A++ / A / A	A+ / A / A
50 дБ	44 дБ	46 дБ	47 дБ
11 л.	9,9 л	9,9 л	9,9 л
1,5м	1,5м	1,5м	1,5м
10 уровней	10 уровней	10 уровней	10 уровней
50 А	50 А	50 А	50 А
220-240 В	220-240 В	220-240 В	220-240 В
1950 Вт	1950 Вт	1950 Вт	1950 Вт
1,5 м, Европейская вилка	1,5 м, Европейская вилка	1,5 м, Европейская вилка	1,5 м, Европейская вилка
есть			
от 2 до 10 кг	от 2 до 6 кг	от 2 до 6 кг	от 2 до 6 кг
38,6/37,1 кг	38,6/37,1 кг	38,6/37,1 кг	38,6/37,1 кг
864x635x680	870x490x685	870x490x685	870x490x685
373 л	292 л	292 л	292 л
911539292	911077029	911074075	911075048
7332543812080	7332543743025	7332543743018	7332543746316
Польша	Польша	Польша	Польша
5	4	4	4
2	3	3	3



ETA22120L
Узкая посудомоечная машина



EEA922101L
Узкая посудомоечная машина



EEA912100L
Узкая посудомоечная машина

Технические характеристики	Electrolux Intuit 300	Electrolux Intuit300	Electrolux Intuit 300
Индикация / управление	сенсорное управление Quick Select 1, трехцифровой дисплей	сенсорное управление Quick Select 1, трехцифровой дисплей	электронное управление со световыми индикаторами
Вместимость	9 комплектов	9 комплектов	9 комплектов
Количество программ	6 программ + 3 комбинации (все программы, кроме Предварительное полоскание, АВТО и Самоочистка, могут сочетаться с опцией)	6 программ + 3 комбинации (все программы, кроме Предварительное полоскание, АВТО и Самоочистка, могут сочетаться с опцией)	5 программ
Перечень программ	Предварительное ополаскивание, Быстрая 30мин, Стандартная 90мин, ЭКО (4 часа), АВТО, Самоочистка	Предварительное ополаскивание, Быстрая 30мин, Стандартная 90мин, ЭКО (4 часа), АВТО, Самоочистка	Предварительное ополаскивание, Быстрая 30мин, Стандартная 90мин, Интенсивная 160мин, ЭКО (240мин)
Опции для добавления к программам	Интенсивная мойка	Интенсивная мойка	
Количество температурных режимов	3	3	3
Отложенный старт	3 ч	3 ч	3 ч
Дополнительный разбрызгиватель над верхней корзиной			
Нижний разбрызгиватель	вращающийся нижний разбрызгиватель	вращающийся нижний разбрызгиватель	вращающийся нижний разбрызгиватель
Тип верхней корзины	регулируемая по высоте корзина	регулируемая по высоте при полной загрузке корзина Quick Lift	регулируемая по высоте корзина
Верняя корзина (особенности)	2 резиновых зажима для бокалов SoftGrips, 2 держателя для стаканов Soft spikes, складываемые держатели для чашек	складываемые держатели для чашек	складываемые держатели для чашек
Средняя корзина (особенности)	двойной разбрызгиватель DualSpray Arms	двойной разбрызгиватель DualSpray Arms	двойной разбрызгиватель DualSpray Arms
Нижняя корзина (особенности)	фиксированные держатели для тарелок	фиксированные держатели для тарелок	фиксированные держатели для тарелок
Дополнительные особенности корзин			
Луч на полу			
Система сушки	технология AirDry с авто открыванием двери по окончании программы	технология AirDry с авто открыванием двери по окончании программы	технология AirDry с авто открыванием двери по окончании программы
Освещение			
Мотор	Инверторный	Инверторный	Инверторный
Защита от протечек	Aqua Control - система защиты от протечек с двуслойным наливным шлангом и электромагнитным клапаном в начале наливного шланга, контролер залива воды	Aqua Control - система защиты от протечек с двуслойным наливным шлангом и электромагнитным клапаном в начале наливного шланга, контролер залива воды	Aqua Control - система защиты от протечек с двуслойным наливным шлангом и электромагнитным клапаном в начале наливного шланга
Датчик прозрачности воды	есть	есть	
Автоматическое отключение	есть	есть	
Материал камеры и плоского фильтра	нержавеющая сталь	нержавеющая сталь	нержавеющая сталь
Особенности двери	крепление двери на скользящих направляющих	крепление двери на скользящих направляющих	крепление двери на скользящих направляющих
Энерго. / Мойка / Сушка	A+ / A / A	A+ / A / A	A+ / A / A
Уровень шума	47 дБ	47 дБ	49 дБ
Потребление воды на стандартный цикл	9,9 л	9,9 л	9,9 л
Заливной шланг (длина)	1,5м	1,5м	1,5м
Регулировка смягчения воды	10 уровней	10 уровней	10 уровней
Частота, А	50 А	50 А	50 А
Напряжение, В	220-240 В	220-240 В	220-240 В
Мощность, Вт	1950 Вт	1950 Вт	1950 Вт
Шнур	1.5 м, Европейская вилка	1.5 м, Европейская вилка	1.5 м, Европейская вилка
Fuzzy Logic			
Вес фасада	от 2 до 6 кг	от 2 до 6 кг	от 2 до 6 кг
Вес GROSS/NET	38,6/37,1 кг	38,6/37,1 кг	38,6/37,1 кг
Габариты упаковки (ВхШхГ), мм	870x490x685	870x490x685	870x490x685
Объем упаковки, л	292 л	292 л	292 л
PNC	911075051	911075053	911079062
Var code	7332543746514	7332543751136	7332543746545
Страна производства	Польша	Польша	Польша
Уровни штабелирования	4	4	4
Схема встраивания	3	3	3



ЕКА12111L

Узкая посудомоечная машина

Electrolux Intuit 300

электронное управление со световыми индикаторами

9 комплектов

5 программ

Стандартная 160мин, Стандартная 90мин, Эко 50°, Быстрая 30мин, Ополаскивание и ожидание

3

3 ч

вращающийся нижний разбрызгиватель

регулируемая по высоте при полной загрузке корзина Quick Lift

складываемые держатели для чашек

двойной разбрызгиватель DualSpray Arms

фиксированные держатели для тарелок

традиционная

Инверторный

Aqua Control - система защиты от протечек с двуслойным наливным шлангом и электромагнитным клапаном в начале наливного шланга

нержавеющая сталь

A / A / D

49 дБ

9,9 л

1,5м

10 уровней

50 А

220-240 В

1950 Вт

1.5 м, Европейская вилка

от 2 до 6 кг

38,6/37,1 кг

870x490x685

292 л

911079060

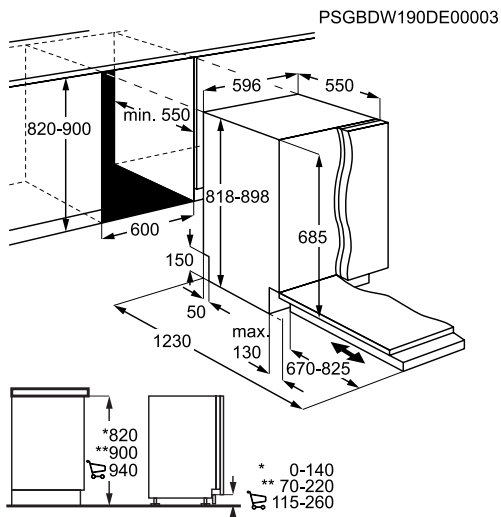
7332543746538

Польша

4

4

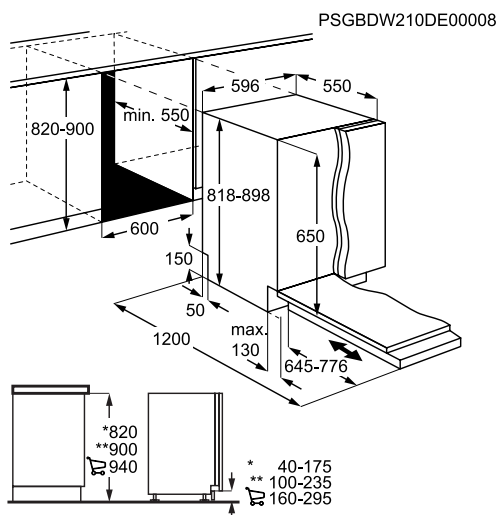
Схема №1



EEC987300W
EEC967310L
EEZ969410W

911 438 420
911 434 730
911 434 731

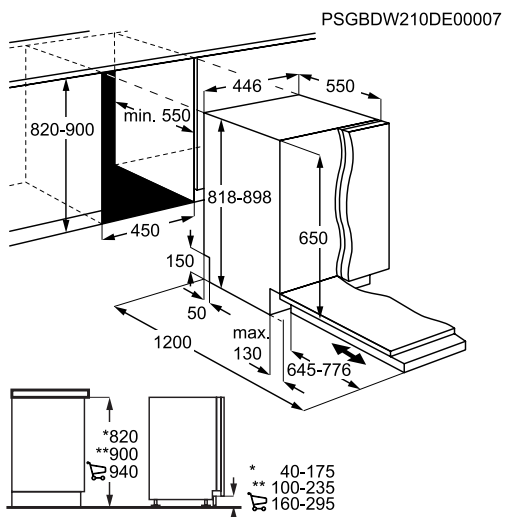
Схема №2



EMG48200L
EES948300L
EEQ947200L
EMS47320L
EEA927201L
EEA917120L
EDA917122L
EEM28200L

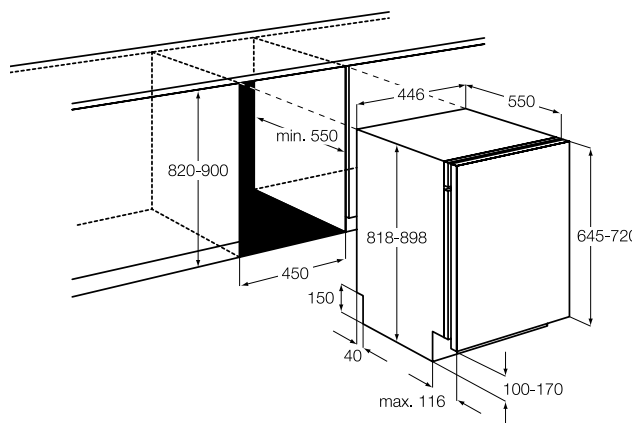
911 536 454
911 536 456
911 536 458
911 536 457
911 535 230
911539294
911 539 292
911535261

Схема №3



EEM96330L
EEQ942200L
EEA922101L
EEA912100L
ETA22120L
EEM923100L

911 076 029
911 074 075
911 075 053
911 079 062
911 075 051
911 075 048



Созданы с заботой

Удостоенные наград стиральные и сушильные машины Electrolux PerfectCare созданы, чтобы дарить вам лучший опыт.

Наши инновационные стиральные и сушильные машины интуитивно подсказывают, как правильно стирать и сушить: их можно соединить с мобильным устройством, они оснащены крупными эргономичными кнопками и яркой панелью управления с понятным меню. Кроме того, вы можете выбрать, в какую сторону будет открываться дверца – так процесс загрузки и выгрузки белья становится ещё проще.





Сушильные машины
Стиральные

Стильный дизайн

Поворотный переключатель – удобный, эргономичный и приятный на ощупь.

Простота использования

Широкий экран и интуитивно понятное меню панели позволяют легко управлять машиной.

Большая дверца для лёгкой загрузки

Большая дверца со стильным обтекаемым обрамлением и удобной ручкой. Дизайн продуман до мелочей.



Важно не только выбирать одежду, но и заботиться о ней

Мы стремимся создавать интуитивную бытовую технику, которая помогает ухаживать за вашей любимой одеждой, чтобы она дольше выглядела как новая, и вы могли носить её как можно чаще. Вы не просто всегда будете выглядеть безупречно, но также сможете быть уверенными, что вещи прослужат вам долго – это экологичный выбор.

Наши улучшенные технологии защищают яркость цвета и позволяют деликатно сушить шерстяные вещи. Предварительное смешивание моющего средства и кондиционера с водой, а также технология автоматической дозировки обеспечивают одежде простой и ресурсосберегающий уход, продлевая срок её службы. А специальные программы сушки восстанавливают водоотталкивающие свойства верхней одежды.

Мы верим, что уход за вещами должен быть лёгким и экологичным, чтобы вы уверенно могли выбирать ту одежду, которую хотите, и носить её сколько угодно. Мы стараемся делать всё, что можем, чтобы помочь вам придерживаться своего стиля и не вредить планете. Ответственный подход к заботе о гардеробе одинаково полезен и для вас, и для окружающей среды.

Это осознанный выбор для вас и для планеты.

Решитесь стирать и сушить шерстяные вещи

Вы думаете, это невозможно? Компания Woolmark, объединяющая ведущих специалистов по качеству шерсти в мире, придерживается другого мнения.

Проверив наши машины, эксперты из компании Woolmark пришли к выводу: мы используем технологии такого бережного ухода, что в этих машинах можно стирать и сушить даже самые деликатные изделия из шерсти, помеченные этикеткой «только ручная стирка».

Компания Woolmark

Компания Woolmark – это мировой лидер в сфере оценки качества шерсти. Логотип Woolmark узнают и уважают во всем мире: он подтверждает качество шерсти и служит воплощением передовых технологий на всех этапах производства, от фермы до конечного продукта.

Чтобы узнать больше,
посетите woolmark.com



Цикл стирки шерстяных изделий и цикл сушки новой коллекции PerfectCare прошли испытания в компании Woolmark. Вы можете доверить нашим машинам даже те шерстяные вещи, на которых указано «только ручная стирка»*.

Стиральные машины PerfectCare 800 и 900 с функцией UltraCare System отмечены сертификатом Woolmark Apparel Care Green: они не только обеспечивают бережную стирку, как модели, получившие сертификат Woolmark Blue, но ещё и экономят воду и электричество.

* Доступно в отдельных моделях.

Одежда сильнее всего отражает нашу индивидуальность

Она передаёт наши надежды, хранит воспоминания и выражает нашу суть.

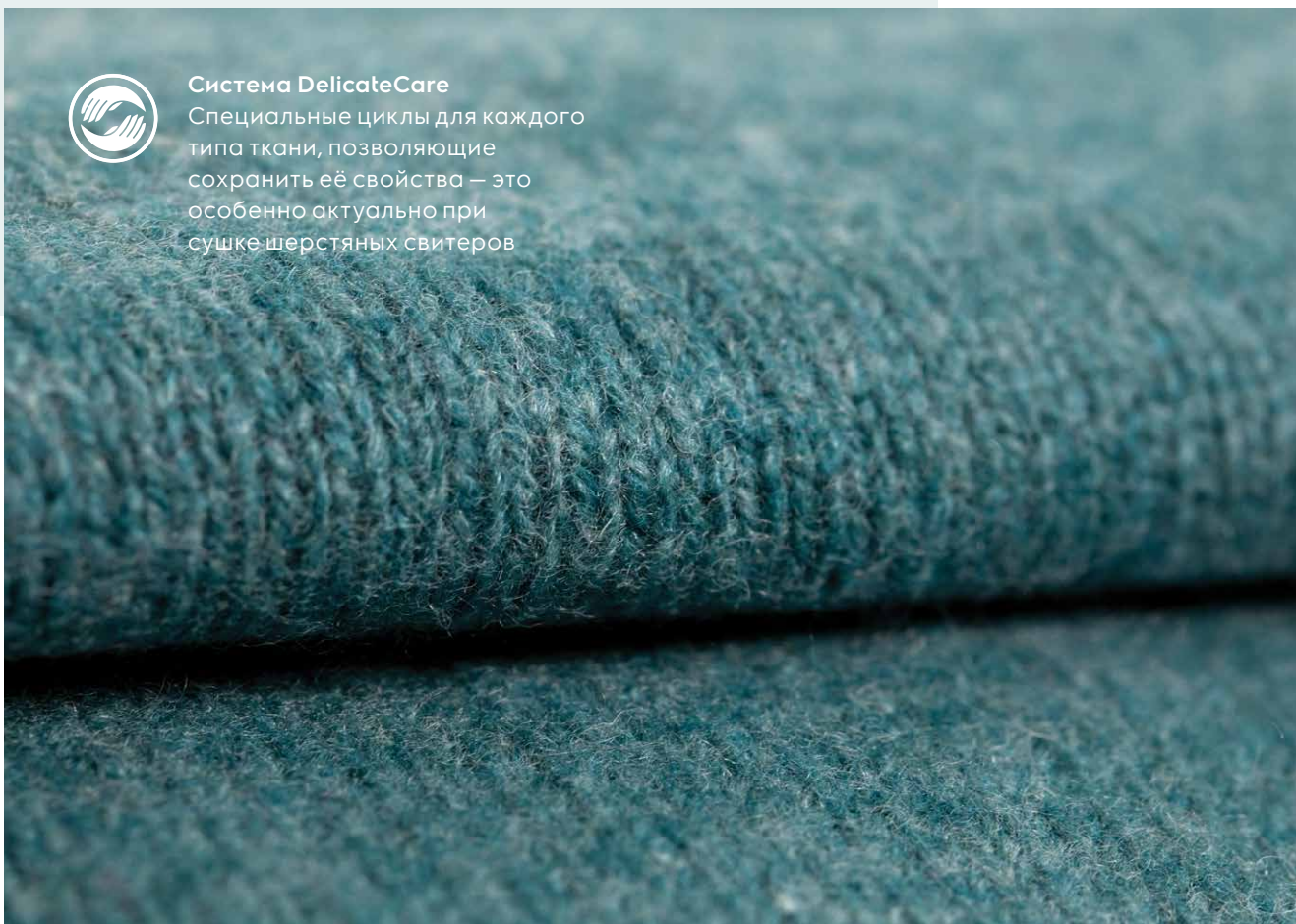
Одежда рассказывает истории о нас и показывает другим, какие мы, или какими хотим быть. Но 70% вещей оказываются на свалке раньше, чем могли бы – и виной тому повреждения, вызванные неправильным уходом. Мы призываем правильно заботиться о своём гардеробе и носить одежду как можно дольше.

Наши инновационные технологии, ухаживающие за тканью, помогают защищать вещи. Не важно, стираете ли вы любимый шерстяной джемпер, или сушите самый нежный шёлк – коллекция PerfectCare поможет вам правильно заботиться о вещах.



Система DelicateCare

Специальные циклы для каждого типа ткани, позволяющие сохранить её свойства – это особенно актуально при сушке шерстяных свитеров





Программа Denim

Благодаря бережной программе, ваши классические джинсы дольше выглядят как новые



Программа Outdoor

Специальная программа сушки сохраняет водоотталкивающие свойства верхней одежды лучше, чем сушка на воздухе



Система CycloneCare с технологией 3DSense

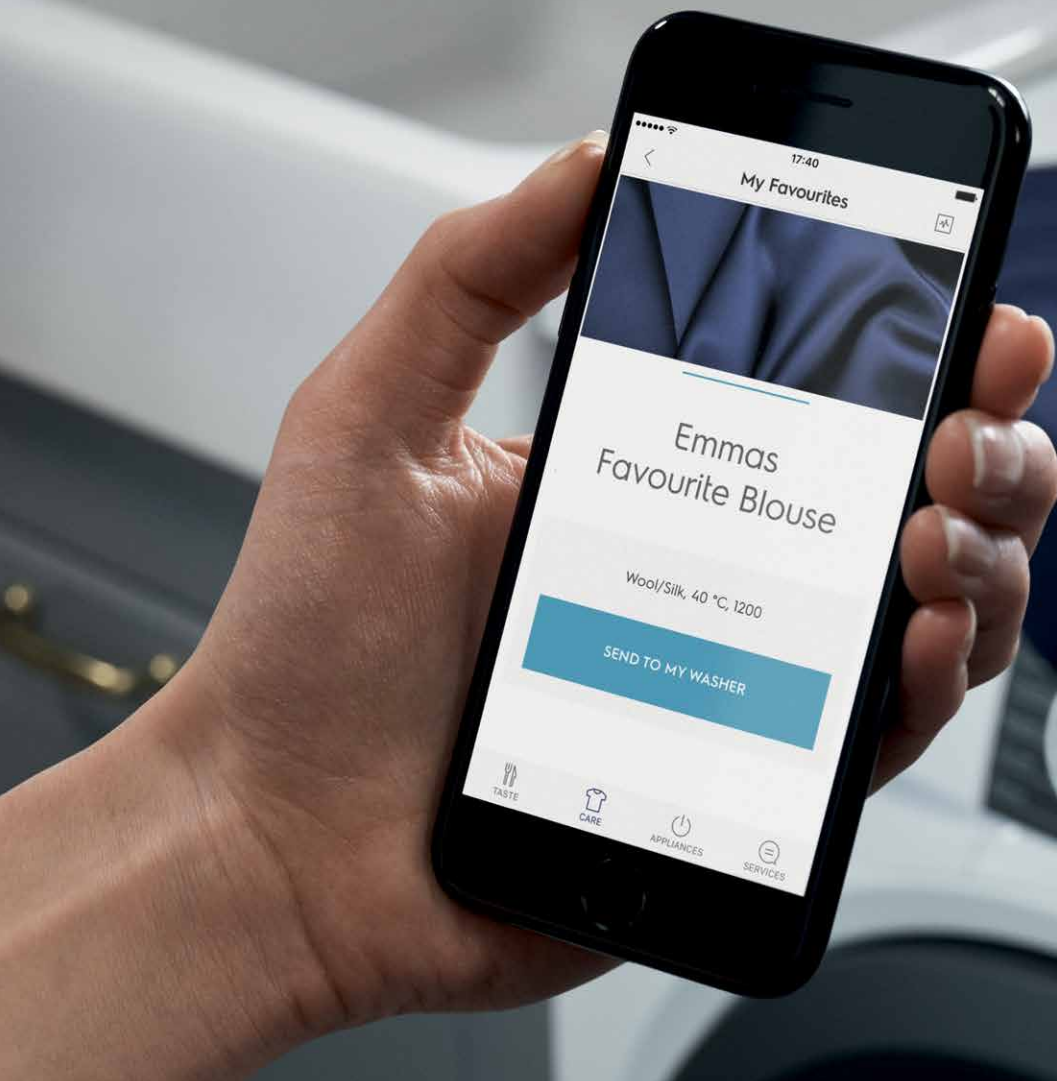
Уникальный датчик влажности глубоко сканирует ткань, так что вещи сохнут равномерно, даже пуховики

Исключительная забота об одежде с помощью смартфона

Так приятно устроиться на диване в уютном шерстяном джемпере. Или ходить дома в паре любимых классических джинсов.

Подключите технику* к приложению My Electrolux Care и управляйте процессом стирки и сушки с мобильного устройства — легко и правильно. Приложение будет также напоминать вам вовремя ухаживать за техникой, чтобы она всегда была в полном порядке.

*Поддерживается не во всех моделях



Care Advisor

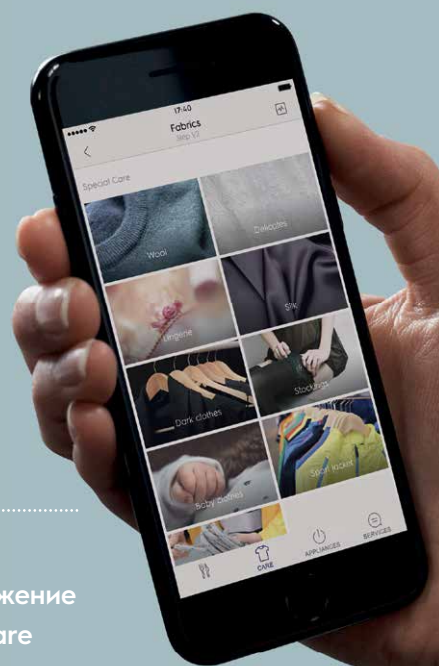
Эксперт Care Advisor подбирает подходящие программы для разных вещей и обеспечивает индивидуальный уход. Просто выберите тип одежды, цвет и степень загрязнения — и приложение My Electrolux Care порекомендует оптимальную программу.

Настройки AutoDose**

Выберите в Настройках функцию AutoDose и включите уведомления, чтобы не забывать вовремя пополнять моющее средство.

Дистанционное управление

Функция дистанционного управления позволит вам запускать программы стирки и отслеживать их статус удалённо.



Скачать приложение
My Electrolux Care



** Доступно только в стиральных машинах с функцией AutoDose

Не тратьте моющее средство впустую — интеллектуальная дозировка AutoDose*

Не всегда легко определить, сколько моющего средства потребуется для стирки. С функцией AutoDose вам не придётся это делать.

Если моющего средства слишком много или мало, это может повредить ваши вещи. AutoDose подаёт точное количество средства, необходимое для каждой загрузки. Будьте уверены: ваши любимые вещи из хлопка будут защищены во время каждой стирки и дольше сохраняют свой первоначальный вид.

А если вы подключите стиральную машину к смартфону, сможете пользоваться персональными настройками — для безупречного ухода за одеждой.



Моющее средство и кондиционер добавляются в отсек, а затем нужное количество отмеряется и подаётся в барабан во время стирки

Посмотрите, как это работает, на electrolux.com/autodose



* Умные датчики AutoDose рассчитывают точное количество моющего средства и кондиционера в зависимости от размера загрузки. При ручной дозировке количество средства часто определяют, исходя из мощности машины.



AutoDose
Доступна на избранных моделях стиральных машин от 600, 700 и 800 серий

Если моющего средства слишком много или мало, это может повредить ваши вещи. AutoDose подаёт точное количество средства, необходимое для каждой загрузки



Ручная дозировка, недостаточное количество

AutoDose Точная дозировка



Другой производитель

Electrolux AutoDose - автоматическая дозировка

Сохраняйте белизну ваших вещей*

Использование недостаточного количества моющего средства приводит к тому, что белая ткань становится серой, так как вещи остаются грязными и тусклыми. Доверьтесь нашей технологии AutoDose, чтобы обеспечить подачу нужного количества моющего средства и кондиционера для белья во время каждой стирки.

Защита от изнашивания в 3 раза дольше**

Слишком большое количество моющего средства постепенно повреждает волокна вашей одежды, поэтому они изнашиваются быстрее. Благодаря нашей технологии, вещи из хлопка защищены от выцветания, усадки и преждевременного изнашивания.

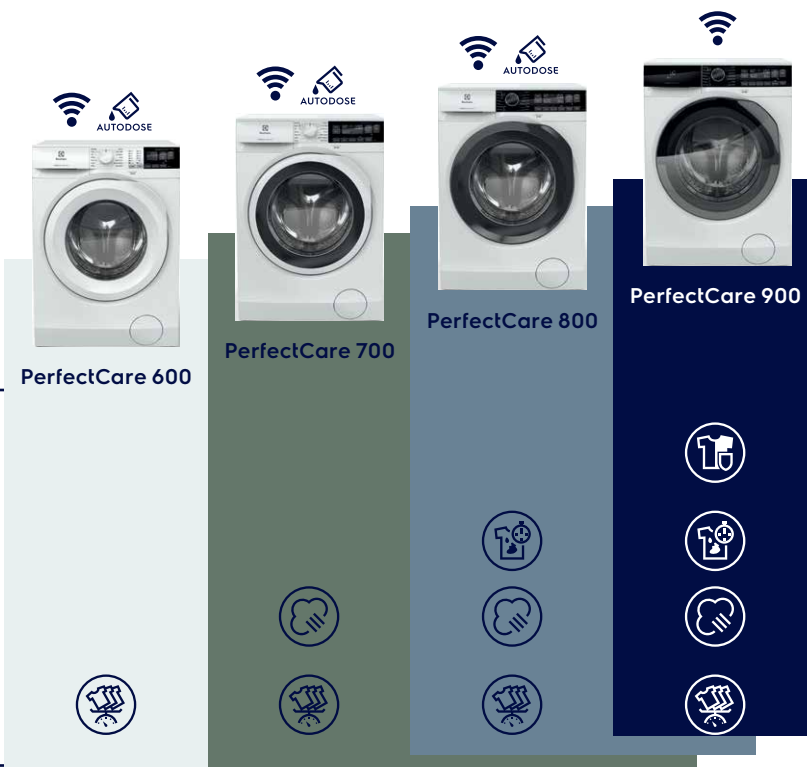
* Тест: 10 стирок с Electrolux, смешанная загрузка хлопок/полиэстер, программа стирки хлопка при 30°C.

** Тест: проверка на прочность хлопка, постиранного на программе 30°C с использованием системы автоматической дозировки. Показаны результаты после 30 стирок в машине Electrolux и после 10 стирок в машине другого производителя.

Коллекция PerfectCare

Стиральные машины PerfectCare

- 
Система ColourCare
 Стирка очищенной от примесей водой сохраняет яркость цветов даже при низких температурах
- 
Программа UltraWash
 Лучший уход и энергоэффективность – стирка меньше чем за час
- 
Система SteamCare
 Завершает каждую стирку паром, уменьшая образование складок
- 
Система SensiCare
 Защищает от перестирывания, автоматически регулируя время цикла в зависимости от объема загрузки



Сушильные машины PerfectCare

- 
Система CycloneCare с технологией 3DSense
 Датчик влажности глубоко сканирует ткань для равномерной сушки
- 
Система DelicateCare
 Специальные циклы для каждого типа ткани, сохраняющие её свойства
- 
Система GentleCare
 Сушит одежду при температуре в 2 раза ниже
- 
Система SensiCare
 Специальные датчики измеряют влажность каждой загрузки и подбирают оптимальное время сушки



Индивидуальные настройки в приложении My Electrolux Care



Точная автоматическая дозировка моющего средства и кондиционера



Пар для смягчения ткани и уменьшения количества складок

Подключение к приложению My Electrolux Care, функции AutoDose и Пар доступны в некоторых моделях. Пожалуйста, уточняйте у консультантов.

Стирально-сушильные машины PerfectCare



Система DelicateCare

Правильный уход за одеждой во время каждого цикла. Настройки машины подбираются в зависимости от ткани



Система UltraCare

Предварительно смешивает моющее средство и кондиционер с водой для эффективного очищения и защиты ткани



Система DualCare

Автоматически подбирает настройки программы в зависимости от типа ткани и объёма загрузки



PerfectCare Стиральные и сушильные машины

Наша инновационная техника позаботится
обо всех ваших вещах даже из самых деликатных тканей.



Лучшие
в линейке

Потому что вы заслуживаете исключительного

Пара стиральной и сушильной машин PerfectCare 900 — лучшая в линейке. Они оснащены революционными технологиями, сохраняющими ваши самые дорогие вещи в безупречном состоянии — вне зависимости от цвета и ткани. Мы обещаем, что цвета не поблекнут стирка за стиркой. Ваши вещи будут оставаться самыми красивыми, сколько бы вы их ни носили.

Стиральная машина серии 900 гарантирует специальный уход за:



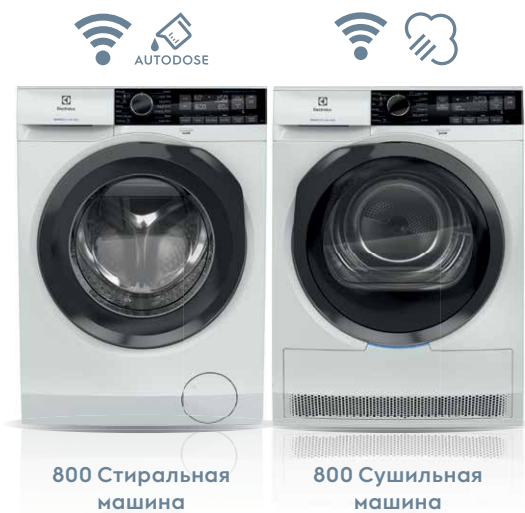
Деним Шерсть Шёлк Рубашки Верхняя одежда Полиэстер

Сушильная машина серии 900 гарантирует специальный уход за:



Деним Шёлк Шерсть Рубашки Верхняя одежда Пуховые вещи

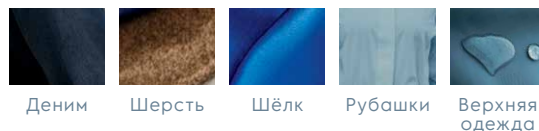




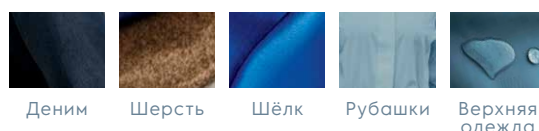
PerfectCare 800

Будьте стильными под дождём и палящим солнцем
Улучшенная пара PerfectCare 800 защищает каждое волокно ткани, обеспечивая ей особый уход. Уютные джемперы остаются мягкими, юбки держат форму, а плащи сохраняют защитные свойства.

Стиральная машина серии 800 гарантирует специальный уход за:



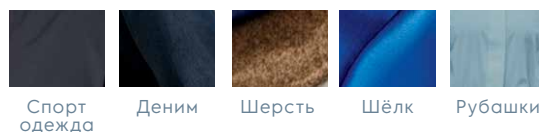
Сушильная машина серии 800 гарантирует специальный уход за:



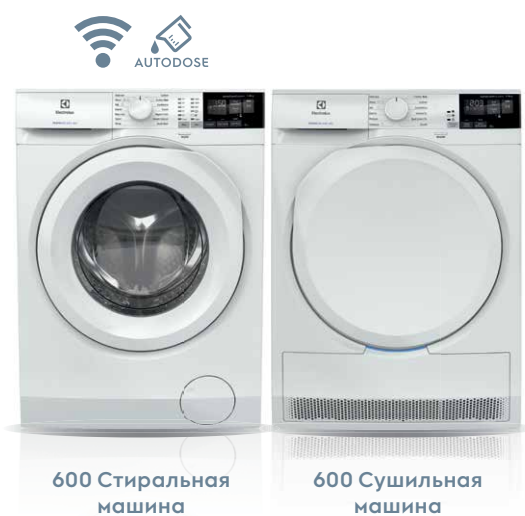
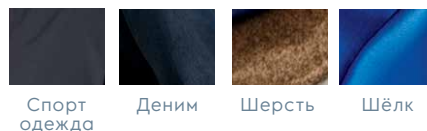
PerfectCare 700

Одежда как новая — каждый день
Инновационная пара PerfectCare 700 меняет представления об уходе за одеждой. На рубашке после стирки и сушки будет меньше складок благодаря обработке паром. А стирка при низких температурах сохранит мягкость одежды надолго.

Стиральная машина серии 700 гарантирует специальный уход за:



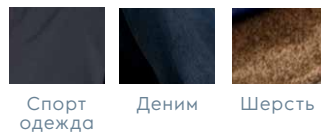
Сушильная машина серии 700 гарантирует специальный уход за:



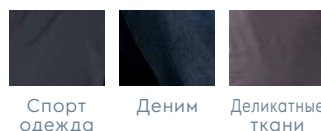
PerfectCare 600

Окружите себя комфортом
Пара PerfectCare 600 поможет каждой вашей вещи выглядеть безупречно как можно дольше. Любимые ткани не будут застирываться и пересушиваться. Исключительно деликатный уход.

Стиральная машина серии 600 гарантирует специальный уход за:



Сушильная машина серии 600 гарантирует специальный уход за:



Всегда яркие цвета

Наша уникальная система ColourCare очищает воду, позволяя моющим средствам обеспечить оптимальный результат даже при низких температурах.

Быстрая и аккуратная стирка, после которой вещи выглядят как новые. Нам известно: чем меньше времени занимает стирка, тем меньший вред она наносит ткани.

Моющее средство и кондиционер действуют более эффективно в мягкой воде. Результат стирки при 30 °C такой же, как при 60 °C – и вещи надолго сохраняют яркий цвет и свою текстуру.

Эта стиральная машина оснащена:



Система ColourCare

Стирка очищенной от примесей водой сохраняет яркость цветов даже при низких температурах



Программа UltraWash

Лучший уход и энергоэффективность – стирка меньше чем за час



Система SensiCare

Позволяет избежать перестирывания, автоматически регулируя время цикла в зависимости от объёма загрузки.



Цвета не поблекнут*



Новая вещь

После 50 стирок
с системой ColourCare



Стиральная машина PerfectCare 900 использует соль, чтобы очистить воду от примесей. Благодаря этому моющее средства действуют более эффективно даже при низких температурах.



*Тест на устойчивость цвета проведён на красном полиэстере – 50 стирок при 30 градусах.

Уникальная бережная сушка ваших вещей

Никогда ещё результаты сушки не были такими идеальными. Представляем сушильную машину PerfectCare 900. Спиральные воздушные потоки бережно и деликатно высушат мягчайшую шерсть и нежный шёлк. А уникальный датчик влажности позаботится о том, чтобы даже объёмные пуховики сохранили внешний вид и защитные свойства.

Профессиональные результаты у вас дома — легко как никогда.

Эта сушильная машина оснащена:



Система CycloneCare с технологией 3DSense

Датчик влажности глубоко сканирует ткань для равномерной сушки



Программа Mix XL Settings

Особые настройки позволяют равномерно сушить даже большие загрузки



Система DelicateCare

Специальные циклы для каждого типа ткани, сохраняющие её свойства



Сохранение свойств и внешнего вида*



Новая программа XL гарантирует отличные результаты сушки для каждой вещи. Оптимизированный воздушный поток и распределение тепла деликатно высушат и хлопок, и синтетику.



* Пуховики полностью защищены, после такой сушки они сохраняют тепло на 30% лучше, чем при сушке на воздухе.

Бережные к одежде и окружающей среде

Энергоэффективность, время и уход идеально сбалансированы в программе UltraWash.

Наша программа UltraWash – это идеальное сочетание правильного ухода и энергоэффективности, когда дело касается смешанных загрузок. Время стирки составляет всего 59 минут. Эффективная стирка при низкой температуре защищает одежду. Стирая при 30°C, вы экономите 30% энергии по сравнению со стиркой на программе Хлопок 40°C.

Эта стиральная машина оснащена:



Программа UltraWash
лучший уход и энергоэффективность – стирка меньше чем за час



Система UltraCare
Предварительно смешивает моющее средство и кондиционер с водой, чтобы вещи дольше выглядели как новые



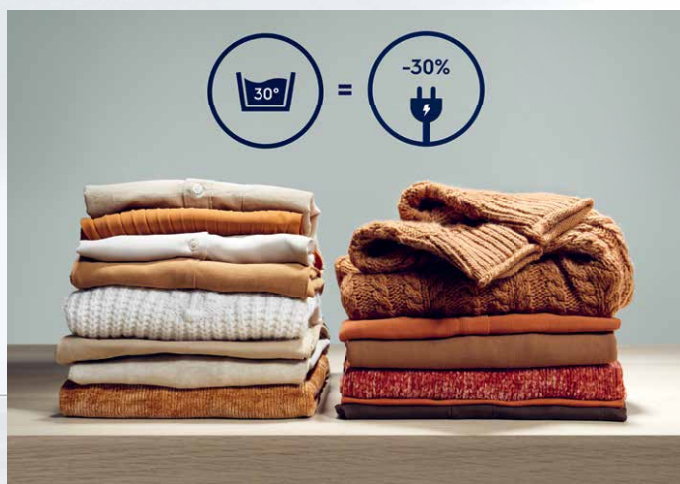
Система Sens
Защищает от перестирывания, автоматически регулируя время цикла в зависимости от объёма загрузки



AUTODOSE



Эффективно стирает при 30°C, экономит 30% энергии*



Благодаря программе Denim во всех наших стиральных машинах ваши любимые джинсы дольше выглядят как новые.



*С программой UltraWash вы эффективно стираете при 30°C и экономите более 30% энергии по сравнению со стиркой на программе Хлопок 40°C.

Ваш стиль под защитой

Вы знаете, какая одежда вам больше всего идёт. Теперь вы можете быть уверены, что вещи будут выглядеть безупречно благодаря передовой системе **DelicateCare**.

В отличие от других машин, эта стиральная машина точно рассчитывает нужную температуру для каждой загрузки, а движение барабана подстраивается под определённые типы ткани.

Это значит, что одежде обеспечен правильный уход – даже той, которую вы никогда не доверили бы сушильной машине. Шерстяные изделия не усаживаются.** Шёлк держит форму. Водоотталкивающие свойства восстанавливаются. В избранных моделях можно даже обрабатывать вещи паром – он смягчает одежду и втрое сокращает количество складок.

Эта сушильная машина оснащена:



Система DelicateCare
Специальные циклы для каждого типа ткани, сохраняющие её свойства



Система SmartSense
Точные датчики гарантируют, что вещи высохнут равномерно и сохранят форму



Система GentleCare
Сушит одежду при температуре в 2 раза ниже

Без усадки**. Без потери формы



Сертификат Woolmark Blue доступен для некоторых моделей

Программа **Outdoor** сохраняет и восстанавливает водоотталкивающие свойства верхней одежды, а система **DelicateCare** регулирует температуру и скорость вращения барабана, чтобы обеспечить вещам правильный уход.



**Без усадки шерстяных вещей. По сравнению с сушкой на плоской поверхности.

†Лучше, чем сушка верхней одежды на открытом воздухе.

**По сравнению с такими же машинами без функции DelicateCare Steam. Доступна в избранных моделях серии 800.

Это чувство, когда после стирки вещь можно надеть сразу

Бывают ситуации, когда необходимо выглядеть безупречно: идеальная белая рубашка, строгие брюки.

Инновационная стиральная машина PerfectCare 700 с системой SteamCare завершает каждую стирку паром, уменьшая образование складок на треть.

Мягкая и ровная ткань без постоянной глажки. Меньше складок. Только ваша уверенность. Для более совершенного ухода пользуйтесь функцией точной автоматической дозировки мощного средства и кондиционера AutoDose (доступна в некоторых моделях).

Эта стиральная машина оснащена:



Система SteamCare

Завершает каждую стирку паром, уменьшая образование складок



Система FreshScent

Бережно освежает паром самые деликатные предметы вашего гардероба



Система SensiCare

Защищает от перестирывания, автоматически регулируя время цикла в зависимости от объёма загрузки



AUTODOSE



CERTIFIED



WOOL HAND WASH SAFE

На треть меньше складок†



Освежите вещи, используя на 96% меньше воды*

Наша уникальная система FreshScent, представленная в некоторых моделях машин, сочетает свежие ароматы и мягкий пар. Вы можете не стирая освежать все свои деликатные вещи, даже кашемир.



* Пользуйтесь паром, чтобы освежать одежду и экономить более 40 л воды за цикл. Протестировано на загрузке 1 кг изделий из деликатных тканей, обработанных с помощью FreshScent в сравнении с использованием программы Деликатные вещи.

† По сравнению с аналогичными машинами без системы SteamCare.

Это чувство, когда одежда всегда выглядит как новая

Так приятно надеть только что купленную вещь!

Мы создали инновационную сушильную машину PerfectCare 700 с системой GentleCare, чтобы ваша одежда как можно дольше выглядела как новая.

В этой машине вещи сушатся при температуре вдвое ниже, чем обычно. Благодаря этому ткань защищена от пересушивания. Одежда после сушки выглядит так же, как в день, когда вы надели её впервые.

Эта сушильная машина оснащена:



Система GentleCare

Сушит одежду при температуре в 2 раза ниже



Система SensiCare

Специальные датчики измеряют влажность каждой загрузки и подбирают оптимальное время сушки



Система фильтрации EcoFlow

Поддерживает оптимальный уровень циркуляции воздуха и снижает потребление электроэнергии

Идеальная сушка при температуре вдвое ниже, чем обычно*

Наша система GentleCare сушит одежду при температуре в 2 раза ниже, чем в обычных сушильных машинах. Вещи не подвергаются ненужному пересушиванию. Текстура и внешний вид ткани остаются неизменными, а потребление электроэнергии и время сушки значительно снижаются.



В комплект для вертикальной сборки входит встроенная выдвигаемая полка для бельевой корзины. Комплект подходит для стиральных и сушильных машин, он прост в установке и не требует сверления.



*По сравнению с температурой поступающего воздуха в обычных сушильных машинах.

Ежедневная стирка и бережная забота

Наша безупречная стиральная машина PerfectCare 600 с системой SensiCare регулирует время цикла в зависимости от объёма загрузки. Это позволяет тратить меньше электроэнергии и воды, а также защищает одежду от застирывания.

Для маленьких загрузок машина подберёт самые экономичные циклы стирки. Ваши любимые вещи будут выглядеть как новые и меньше изнашиваться стирка за стиркой.

Для более совершенного ухода пользуйтесь функцией точной автоматической дозировки моющего средства и кондиционера AutoDose (доступна в некоторых моделях).

Эта стиральная машина оснащена:



Система SensiCare

Защищает вещи от перестирывания, автоматически регулируя время цикла в зависимости от объёма загрузки



Опция SoftPlus

Равномерно распределяет жидкий кондиционер по всему загруженному белью



Программа Anti-Allergy

Сочетает горячий пар с программой интенсивной стирки для избавления ткани от микробов и аллергенов



Вещи выглядят как новые вдвое дольше*



Бережное удаление пятен

Эта ручка-пятновыводитель поможет очистить сильные загрязнения перед стиркой в машине и обеспечит бережный уход.



*Тест на устойчивость цвета проведён Ritex. Тест № 15CR00099 в декабре 2015.

Ежедневная сушка и бережная забота

Уютный домашний комплект или стильный костюм для деловой встречи — что бы вы ни решили надеть, выбрать наряд всегда проще, когда все ваши вещи чистые.

Наша идеальная сушильная машина PerfectCare 600 с системой SensiCare с помощью датчиков определяет уровень влажности каждой загрузки и устанавливает оптимальное время сушки. Вещи даже в небольших загрузках никогда не будут пересушены.

Экономя время и энергию, вы одновременно бережно ухаживаете за одеждой, будто большая загрузка белья или всего один джемпер.

Эта сушильная машина оснащена:



Система SensiCare

Специальные датчики измеряют влажность каждой загрузки и подбирают оптимальное время сушки



Отсроченный старт

Запускает сушку в удобное для вас время



Дверца с возможностью выбора стороны открытия

Выберите, в какую сторону вам удобнее открывать дверцу

Ежедневная сушка и бережная забота



Более гладкие вещи сразу после сушки
Сушите вещи вместе со специальной салфеткой — она смягчает ткань, придаёт ей свежий аромат и облегчает процесс глажки.



*По сравнению с температурой поступающего воздуха в обычных сушильных машинах.

Стирально-сушильные машины PerfectCare

Доверьте им даже самые деликатные вещи – это очень удобно.



Лучшая
в линейке

Ваша одежда чистая и сухая – можно сразу надевать

Никогда ещё уход за гардеробом не был таким простым и совершенным. Представляем стирально-сушильную машину PerfectCare 900. Даже на нежных шёлковых вещах образуется на 50% меньше складок по сравнению с естественной сушкой. Достаньте из барабана и сразу надевайте.

Стирально-сушильная машина серии 900 гарантирует специальный уход за:



Хлопок

Шерсть

Шёлк



Рубашки

Верхняя одежда

Полиэстер

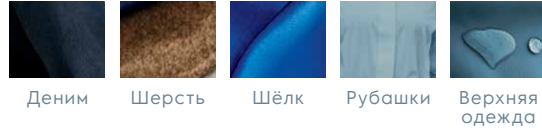




Стирально-сушильная машина PerfectCare 800

Стирает, сушит и защищает вашу одежду
 Можете доверять вещи инновационной стирально-сушильной машине PerfectCare 800 с системой UltraCare. Благодаря правильному уходу и верхняя одежда, и изделия из деликатных тканей будут защищены от повреждений и прослужат дольше.

Стирально-сушильная машина серии 800 гарантирует специальный уход за:



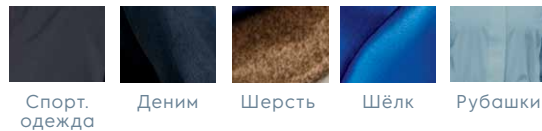
Деним Шерсть Шёлк Рубашки Верхняя одежда



Стирально-сушильная машина PerfectCare 700

Стирка, сушка и забота о вашем гардеробе
 Каждый день стирайте и сушите в инновационной стирально-сушильной машине PerfectCare 700 любую одежду одним циклом – это очень удобно.

Стирально-сушильная машина серии 700 гарантирует специальный уход за:



Спорт-одежда Деним Шерсть Шёлк Рубашки

Стиральная и сушильная машины в одном приборе – это удобно.
 Выберите удобный режим: только стирка, только сушка, или стирка и сушка.



Стирает, сушит и защищает вашу одежду

Можете доверять вещи инновационной стирально-сушильной машине PerfectCare 800 с системой UltraCare. Благодаря правильному уходу и верхняя одежда, и изделия из деликатных тканей будут защищены от повреждений и прослужат дольше.

Стирка и сушка любых ваших вещей всего за один удобный цикл — это идеальное решение и бескомпромиссная забота обо всём гардеробе.

Эта стирально-сушильная машина оснащена:



Система UltraCare

Предварительно смешивает моющее средство и кондиционер с водой для эффективного очищения и защиты ткани



Система DualCare

Автоматически подбирает настройки программы в зависимости от типа ткани и объёма загрузки



Система SteamCare и FreshScent

Бережно освежает паром и ароматизатором самые деликатные предметы вашего гардероба

Стирает, сушит и защищает вашу одежду за один цикл



Без предварительного смешивания
Неравномерное распределение моющего средства

Предварительное смешивание — система UltraCare
Равномерное распределение моющего средства

Голубой цвет обозначает распределение моющего средства и кондиционера по ткани.



Система UltraCare

Система UltraCare активирует моющее средство и кондиционер, смешивая их с водой и только потом подавая эту смесь в барабан. Так оба средства равномерно распределяются по одежде, обеспечивая превосходное очищение и бережную заботу при меньших температурах и более коротких циклах. Так мы гарантируем, что каждое волокно станет чистым и мягким, а вещи будут выглядеть как новые, стирка за стиркой.

Non-Stop One-Go

Наша программа Non-Stop One-Go 4ч/5кг предлагает самые эффективные и самые короткие циклы стирки и сушки. Она создана для ежедневных стирок и способна постирать и высушить 5 кг белья всего за 4 часа. Это самое экономичное решение которое сегодня можно встретить на рынке. Вы экономите время, энергию и каждый раз получаете исключительный результат.

Стирка, сушка и забота о вашем гардеробе

Каждый день стирайте и сушите в инновационной стирально-сушильной машине PerfectCare 700 любую одежду одним циклом – это очень удобно.

Система DualCare подбирает настройки программы для разных типов ткани и объёмов загрузки. Вашим вещам обеспечен бережный уход благодаря более низким температурам и оптимизированному движению барабана. Это быстрая и аккуратная стирка и сушка хлопка, денима, вещей из деликатных тканей, шерсти и верхней одежды. Вещи выглядят как новые гораздо дольше.

Эта стирально-сушильная машина оснащена:



Система DualCare

Автоматически подбирает настройки программы в зависимости от типа ткани и объёма загрузки



Система SteamCare и FreshScent

Бережно освежает паром и ароматизатором самые деликатные предметы вашего гардероба



Система SensiCare

Защищает от перестирывания, автоматически регулируя время цикла в зависимости от объёма загрузки. Вещи выглядят как новые

Одежда выглядит как новая вдвое дольше*



Никакой усадки.** Никакой потери формы



* Тест на устойчивость цвета проведён Ritex. Тест № 15CR00099 в декабре 2015.

**Отсутствие усадки изделий из шерсти. По сравнению с сушкой на плоской поверхности.



Система SensiCare

Наша система SensiCare подстраивается под загрузки, защищая одежду от слишком долгой стирки. Вещи дольше выглядят как новые.

Программа Non-Stop 60-Minute

Наша программа Non-Stop 60-Minute стирает и сушит маленькие загрузки всего за час — это очень быстрый и эффективный цикл. У вас под рукой всегда будет идеально чистая и сухая одежда.



EW7F3R48SI
Встраиваемая стиральная машина



EW7W3R68SI
Встраиваемая стирально-сушильная машина



EW9F1R61B
Стиральная машина

Технические характеристики			
Установка модели	Встраиваемая	Встраиваемая	Отдельностоящая
Серия	PerfectCare 700	PerfectCare 700	PerfectCare 900
Дисплей	Средний LED	Средний LED	Большой LED
Основной цвет	Белый	Белый	Белый
Тип люка/крышки	Темно-серебристый	Темно-серебристый	Черный двойной
Размеры (ВхШхГ), мм	819x596x540	819x596x540	850x600x631
Максимальная глубина, мм	553	544	660
Объем барабана, л	52	52	69
Загрузка на стирку, кг	8	8	10
Загрузка на сушку, кг		4	
Максимальный отжим, об/мин	1400	1600	1600
Класс энергопотребления	A-50%	A	A+++55%
Класс стирки	A	A	A
Класс отжима	B		A
Уровень шума стирка/отжим/сушка, дБ(А) (по стандарту IEC 704-3)	46/68	46/70/52	47/75
Система двигателя	Инверторный с постоянными магнитами	Инверторный с постоянными магнитами	Инверторный с постоянными магнитами
Технология стирки	Eco valve	Eco valve	Око Mix-WS
Система контроля пенообразования	есть	есть	есть
Тип сушки		Конденсационная	
Woolmark	Woolmark Blue	Woolmark Blue Wash&Dry	Woolmark Green + Premium Certified Arie/ Lenor
Функции кнопок	Выбор температуры стирки, Изменение скорости отжима, Предварительная стирка, Пятна, Дополнительное полоскание, * Мягкость, * Пар, Задержка запуска, Time Manager, Старт/пауза	Выбор температуры стирки, Изменение скорости отжима, Предварительная стирка, Пятна, Time Manager, Режим сушки, Время сушки, Авто-сушка, Старт/пауза, Задержка запуска	Выбор температуры стирки, Изменение скорости отжима, Предварительная стирка, Пятна, Дополнительное полоскание, * Мягкость, * Пар, Задержка запуска, Менеджер Времени, Старт/пауза, Тихо
Список программ	Вкл/Выкл, Хлопок, Хлопок Эко, Синтетика, Деликатная стирка, Анти-аллергия, СвежийАромат + пар, Отжим/Слив, Полоскание, Пуховые одеяла, Стирка за 14 мин, Спорт, Куртки, Деним, Шерсть/Шелк	Вкл/Выкл, Хлопок, Хлопок Эко, Синтетика, Деликатная стирка, Шерсть Плюс, СвежийАромат + пар, Отжим/Слив, Полоскание, Очистка машины, Анти-аллергия, Спортивная одежда, Куртки, Деним, Нон-стоп 1ч/1кг	Вкл/Выкл, Хлопок, Хлопок эко, Синтетика, Деликатная стирка 30, Обработка паром - кашемир, СвежийАромат + Пар, Отжим/Слив, Полоскание, Быстрая 14 мин, Куртки, Деним, УльтраСтирка, ColourPro, Шерсть/Шелк, Деловые рубашки, Очистка машины, Гипоаллергенная, Постельное белье, Пуховое одеяло, Шторы, Флис, Полотенца, Спорт, Детское белье
Пар	есть + Свежий аромат	есть + Свежий аромат	есть + СвежийАромат
Контроль сушки		Авто + сушка по времени	
Датчики	Расходомер, Автоопределение загрузки, Датчик Aqua control	Расходомер, Автоопределение загрузки, Датчик Aqua control	Расходомер, Датчик Aqua control, SensiCare
Дополнительные конструктивные особенности	Плавное закрывание мебельных петель	Плавное закрывание мебельных петель	Устройство для смягчения воды перед стиркой, Подключение к интернет, Максимальная шумоизоляция
Внутреннее освещение			
Отключение блокировки люка	мгновенное	мгновенное	Pull to open
Дозатор моющих средств	С перегородкой для жидких средств	С перегородкой для жидких средств	Длинный + отсек для соли
Заливной шланг	Antiflood с двойными стенками	Antiflood с двойными стенками	Защита от протечек
Длина заливного шланга, см	150	150	150
Длина сливного шланга, см	145	145	145
Вес нетто, кг	71.5	72.5	82.5
Общий вес (с аксессуарами и упаковкой), кг	73	74	84
Высота упаковки, мм	900	900	900
Ширина упаковки, мм	640	640	640
Глубина упаковки, мм	640	640	710
Объем упаковки, л	369	369	409
PNC	914 580 010	914 606 409	914 555 605
Страна производства	Италия	Италия	Италия
Схема встраивания	1	1	6



EW9H1R88SC
Сушильный барабан



EW9F1R49S
Стиральная машина



EW9H1R89B
Сушильный барабан



EW8F1R69SA
Стиральная машина

Отдельстоящая	Отдельстоящая	Отдельстоящая	Отдельстоящая
PerfectCare 900	PerfectCare 900	PerfectCare 900	PerfectCare 800
Сенсорный LCD	Большой LED	Сенсорный LCD	Большой LED
Белый	Белый	Белый	Белый
Серый с окантовкой	Серый	Серый с окантовкой	Серый с окантовкой
850x596x638	847x597x636	850x596x638	850x600x631
662	658	662	660
118	69	118	69
8	9	9.0	9
	1400		1600
A+++	A - 30%	A+++	A+++ - 50%
	A		A
	B		A
63	51/75	62	47/75
Инверторный	Инверторный с постоянными магнитами	Инверторный	Инверторный с постоянными магнитами
	Око Mix-WSE		Око Mix
	есть		есть
С тепловым насосом		С тепловым насосом	
Woolmark Blue	Woolmark Green + Premium Certified Ariel/Lenor	Woolmark Blue	Woolmark Green
Задержка запуска, Степень сушки, Звуковой сигнал, Очень тихо, Доп. антисминание, Вкл/Выкл, Освежить, Реверс+, Старт/пауза, Сушка по времени	Выбор температуры стирки, Изменение скорости отжима, Предварительная стирка, Выведение пятен, Дополнительное полоскание, + Мягкость, Пар плюс, Задержка запуска, Time Manager, Старт/пауза, Тихая	Задержка запуска, Степень сушки, Звуковой сигнал, Очень тихо, Доп. Антисминание, Вкл/Выкл, Освежить, Реверс+, Старт/пауза, Сушка по времени	Выбор температуры стирки, Изменение скорости отжима, Предварительная стирка, Интенсивная, Дополнительное полоскание, + Пар, Менеджер Времени, Автодозировка Кондиционера, Автодозировка Моющего средства, Старт/пауза, Задержка запуска/ Дистанционное управление
Постельное белье XL, Хлопок Эко, Хлопок, Тонкие ткани, Деним, Пуховики, Микс XL, Куртки, Шелк, Спорт, Синтетика, Шерсть	Вкл/Выкл, Хлопок, Хлопок Эко, Синтетика, Деликатная стирка, Быстрая, Полоскание, Отжим/Слив, Анти-аллергия + Пар, Пар + Свежий Аромат, Пар Кашемир, Быстрая 20 мин, Смешанные ткани, ЦветПро, Одежда, Постельное белье XL, Легкая глажка, Антиаллергенная, Шёлк, Шерсть, Спорт, Куртки, Деним, Пуховики, Полотенца, Микрофибра, Очистка	Постельное белье XL, Хлопок Эко, Хлопок, Тонкие ткани, Деним, Пуховики, MixCare, Куртки, Ускоренная 3 кг, Спорт, Синтетика, Шерсть	Вкл/Выкл, Хлопок, Хлопок Эко, Синтетика, Деликатная стирка, Обработка паром - кашемир, Свежий Аромат + Пар, Отжим/Слив, Полоскание, Пуховые одеяла, Быстрая 20 мин, Куртки, Деним, УльтраСтирка, Шерсть/Шелк, Деловые рубашки, Очистка машины, Анти-аллергия, Постельное белье, Полотенца, Шторы, Флис, Спорт, Микрофибра, Детское белье
	есть + Свежий аромат		есть + Свежий Аромат
Емкостной датчик влажности 3DScan		Емкостной датчик влажности 3DScan	
3DSense	Автоопределение загрузки, Расходомер, Датчик Aqua control		Расходомер, SensiCare
Подключение к интернет, Можно изменить сторону открывания люка, Шланг для слива конденсата и Полка для сушки в комплекте	Максимальная шумоизоляция, Подключение к интернет	"Шланг для слива конденсата и Полка для сушки в комплекте, можно изменить сторону открывания люка, Подключение к интернет"	Автодозировка моющего средства и кондиционера, Подключение к интернет, Максимальная шумоизоляция
Есть		Есть	
	Pull to open		Pull to open
	Длинный + отсек для соли		С автодозировкой Autodose
	Стандартный для холодной воды		Стандартный для холодной воды
	150		130
	145		145
49.96	76.5	51.46	80.5
52.5	78	54	82
900	900	900	900
640	640	640	640
710	710	710	710
409	409	409	409
916 098 643	914 555 614	916 098 819	914 555 435
Польша	Италия	Польша	Италия
11		11	6



EW8F1R48B
Стиральная машина



EW8HR258B
Сушильный барабан



EW8F3R28S
Стиральная машина

Технические характеристики			
Установка модели	Отдельностоящая	Отдельно стоящая	Отдельностоящая
Серия	PerfectCare 800	PerfectCare 800	PerfectCare 800
Дисплей	Большой LED	Большой LED	Средний LED
Основной цвет	Белый	Белый	Белый
Тип люка/крышки	Черный двойной	Черный двойной	Серый с окантовкой
Размеры (ВxШxГ), мм	850x600x572	850x600x600	850x600x547
Максимальная глубина, мм	600	665	576
Объем барабана, л	55	118	53
Загрузка на стирку, кг	8		8
Загрузка на сушку, кг		8	
Максимальный отжим, об/мин	1400		1200
Класс энергопотребления	A - 30%	A++	A - 30%
Класс стирки	A		A
Класс отжима	B		B
Уровень шума стирка/отжим/сушка, дБ(А) (по стандарту IEC 704-3)	51/75	66	50/73
Система двигателя	Инверторный с постоянными магнитами	Инверторный	Инверторный с постоянными магнитами
Технология стирки	Око Mix		Око Mix-LC
Система контроля пенообразования	есть		есть
Тип сушки		Тепловой насос	
Woolmark	Woolmark Green + Premium Certified Ariel/Lenor	Woolmark Blue	Woolmark Blue + Premium Certified Ariel/Lenor
Функции кнопок	Выбор температуры стирки, Изменение скорости отжима, Предварительная стирка, Пятна, Дополнительное полоскание, + Мягкость, + Пар, Задержка запуска, Time Manager, Старт/пауза, Тихо	Задержка запуска, Степень сушки, Звуковой сигнал, Очень тихо, Доп. антисминание, Вкл/Выкл, Освежить, Реверс*, Старт/пауза, Сушка по времени	Выбор температуры стирки, Изменение скорости отжима, Предварительная стирка, Пятна, Дополнительное полоскание, + Мягкость, Легкая глажка, Задержка запуска, Time Manager, Старт/пауза
Список программ	Вкл/Выкл, Хлопок, Хлопок Эко, Синтетика, Деликатная стирка, Wool Steam, Свежий Аромат + Пар, Отжим/Слив, Полоскание, Пуховые одеяла, Быстрая, Куртки, Деним, УльтрaСтирка, Шерсть/Шелк	Постельное белье XL, Хлопок Эко, Хлопок, Тонкие ткани, Деним, Одеяла, Микс XL, Куртки, Шелк, Спорт, Синтетика, Шерсть	Вкл/Выкл, лопок, Хлопок Эко, Синтетика, Деликатная стирка, Быстрая, Полоскание, Отжим/Слив, Анти-аллергия + Пар, Пуховые одеяла, Шёлк, Шерсть Плюс, Куртки, Деним, УльтрaСтирка
Пар	есть + Свежий аромат		есть
Контроль сушки		Кондуктометрический	
Датчики	Автоопределение загрузки, Расходомер		Расходомер
Дополнительные конструктивные особенности	Закрытое шумоизоляционное основание, Подключение к интернет	Можно изменить сторону открывания люка, Шланг для слива конденсата и Полка для сушки в комплекте	Закрытое шумоизоляционное основание
Внутреннее освещение		Есть	
Отключение блокировки люка	Pull to open	мгновенное	Pull to open
Дозатор моющих средств	Длинный		Короткий
Заливной шланг	Стандартный для холодной воды		Стандартный для холодной воды
Длина заливного шланга, см	130		130
Длина сливного шланга, см	145		145
Вес нетто, кг	71.5	48.96	68.5
Общий вес (с аксессуарами и упаковкой), кг.	73	51.5	70
Высота упаковки, мм	898	900	900
Ширина упаковки, мм	634	640	640
Глубина упаковки, мм	646	710	626
Объем упаковки, л	368	409	361
PNC	914 555 807	916 098 873	914 917 225
Страна производства	Италия	Польша	Польша
Схема встраивания	3	2	2



EW8F2R29S
Стиральная машина



EW8HR359S
Сушильный барабан



EW8HR358S
Сушильный барабан



EW7F2R48S
Стиральная машина

Отдельностоящая	Отдельно стоящая	Отдельностоящая	Отдельностоящая
PerfectCare 800	PerfectCare 800	PerfectCare 800	PerfectCare 700
Большой LED	Средний LED	Сенсорный LCD	Большой LED
Белый	Белый	Белый	Белый
Серый с окантовкой	Серый с окантовкой	Белый с окантовкой	Серый с окантовкой
850x600x630	850x600x600	850x596x638	850x600x572
660	665	662	600
68	118	118	55
9	9	8.0	8
1200			1400
A - 30%	A++	A++	A - 30%
A			A
B			B
53/75	65	66	51/75
Инверторный с постоянными магнитами	Инверторный	Инверторный	Инверторный с постоянными магнитами
Око Mix-LC			Eco valve
есть			есть
Woolmark Blue + Premium Certified Ariel/Lenor	Тепловой насос Woolmark Blue	С тепловым насосом Woolmark Blue	Woolmark Blue + Certified Ariel/Lenor
Выбор температуры стирки, Изменение скорости отжима, Предварительная стирка, Пятна, Дополнительное полоскание, + Мягкость, Легкая глажка, Задержка запуска, Time Manager, Старт/пауза, Тихо	Задержка запуска, Степень сушки, Звуковой сигнал, Очень тихо, Доп. антисминание, Вкл/Выкл, Реверс+, Старт/пауза, Сушка по времени	Задержка запуска Степень сушки Звуковой сигнал Очень тихо Доп. антисминание Вкл/Выкл Реверс+ Старт/пауза Сушка по времени	Выбор температуры стирки, Изменение скорости отжима, Предварительная стирка, Пятна, Дополнительное полоскание, + Мягкость, + Пар, Задержка запуска, Time Manager, Старт/пауза, Тихо
Вкл/Выкл, лопок, Хлопок Эко, Синтетика, Деликатная стирка, Быстрая, Полоскание, Отжим/Слив, Анти-аллергия + Пар, Пуховые одеяла, Шёлк, Шерсть Плюс, Куртки, Деним, УльтраСтирка	Постельное белье XL, Хлопок Эко, Хлопок, Тонкие ткани, Деним, Одеяла, Микс XL, Куртки, Освежить, Шелк, Синтетика, Шерсть	Постельное белье XL Хлопок Эко Хлопок Тонкие ткани Деним Одеяла Микс XL Куртки Освежить Шелк Синтетика Шерсть	Вкл/Выкл, Хлопок, Хлопок Эко, Синтетика, Деликатная стирка, Steam Cashmere, Свежий Аромат + Пар, Отжим/Слив, Полоскание, Пуховые одеяла, Быстрая, Спорт, Куртки, Деним, Шерсть, Шелк
есть			есть + Свежий аромат
	Кондуктометрический	Кондуктометрический	
Расходомер			Расходомер, Автоопределение загрузки
Закрытое шумоизоляционное основание	Можно изменить сторону открывания люка, Шланг для слива конденсата в комплекте	Шланг для слива конденсата	Закрытое шумоизоляционное основание, Подключение к интернет
	Есть	Есть	
Pull to open	мгновенное		Pull to open
Длинный			Длинный
Стандартный для холодной воды			Стандартный для холодной воды
130			130
145			145
75.5	48.26	59.46	71.5
77	50.8	62	73
900	900	900	898
640	640	640	634
710	710	710	646
409	409	409	368
914 916 006	916 098 355	916 098 864	914 555 021
Польша	Польша	Польша	Италия
2	2	2	



EW7F3R48S
Стиральная машина



EW8HR259ST
Сушильный барабан



EW6F3R48SA
Стиральная машина

Технические характеристики			
Установка модели	Отдельно стоящая	Отдельностоящая	Отдельностоящая
Серия	PerfectCare 700	PerfectCare 800	PerfectCare 600
Дисплей	Средний LED	Сенсорный LCD	Средний LED
Основной цвет	Белый	Белый	Белый
Тип люка/крышки	Серый с окантовкой	Серый с окантовкой	Серый с окантовкой
Размеры (ВхШхГ), мм	850x600x572	850x596x638	850x600x630
Максимальная глубина, мм	600	662	660
Объем барабана, л	55	118	68
Загрузка на стирку, кг	8		8
Загрузка на сушку, кг		9	
Максимальный отжим, об/мин	1400		1400
Класс энергопотребления	A - 30%	A++	A+++ -30%
Класс стирки	A		A
Класс отжима	B		B
Уровень шума стирка/отжим/сушка, дБ(А) (по стандарту IEC 704-3)	51/75	65	51/75
Система двигателя	Инверторный с постоянными магнитами	Инверторный	Инверторный с постоянными магнитами
Технология стирки	Eco valve		Eco valve
Система контроля пенообразования	есть		есть
Тип сушки		С тепловым насосом	
Woolmark	Woolmark Blue + сертификат Ariel/Lenor	Woolmark Blue	Woolmark Blue + Certified Ariel/Lenor
Функции кнопок	Выбор температуры стирки, Изменение скорости отжима, Предварительная стирка, Пятна, Дополнительное полоскание, + Мягкость, + Пар, Задержка запуска, Time Manager, Старт/пауза	Задержка запуска, Степень сушки, Звуковой сигнал, Очень тихо, Доп. Антисминание, Вкл/Выкл, Освежить, Реверс*, Старт/пауза, Сушка по времени	Выбор температуры стирки, Изменение скорости отжима, Предварительная стирка, Интенсивная, Дополнительное полоскание, Легкая глажка, Менеджер Времени, Softener, Detergen, Старт/пауза, Delay start/Remote
Список программ	Вкл/Выкл, Хлопок, Хлопок Эко, Синтетика, Деликатная стирка, Кашемир + Пар, Свежий Аромат + пар, Отжим/Слив, Полоскание, Пуховые одеяла, Быстрая, Спорт, Куртки, Деним, Шерсть/Шелк	Постельное белье XL, Хлопок Эко, Хлопок, Тонкие ткани, Деним, Одеяла, Микс XL, Куртки, Шелк, Спорт, Синтетика, Шерсть	Хлопок, Хлопок эко, Синтетика, Деликатная стирка 30, Быстрая 20 мин, Полоскание, Отжим/Слив, Anti-Allergy Vapour, Пуховое одеяло, Шёлк, Шерсть/Ручная стирка, Спорт, Куртки, Деним, Business Shirts, Очистка машины, Гипоаллергенная, Bed Linen, Полотенца, Шторы, Флис, Working Clothes, Микрофибра, Детское белье
Пар	есть + Свежий аромат		есть
Контроль сушки		Кондуктометрический	
Датчики	Автоопределение загрузки, Расходомер		Расходомер
Дополнительные конструктивные особенности		Шланг для слива конденсата и Полка для сушки в комплекте, можно изменить сторону открывания люка	Закрытое шумоизоляционное основание, Подключение к интернет
Внутреннее освещение		Есть	
Отключение блокировки люка	мгновенное		Pull to open
Дозатор моющих средств	С перегородкой для жидких средств		С автодозировкой Autodose
Заливной шланг	Стандартный для холодной воды		Стандартный для холодной воды
Длина заливного шланга, см	130		130
Длина сливного шланга, см	145		145
Вес нетто, кг	71.5	50.01	76.5
Общий вес (с аксессуарами и упаковкой), кг.	73	52.55	78
Высота упаковки, мм	898	900	900
Ширина упаковки, мм	634	640	640
Глубина упаковки, мм	646	710	710
Объем упаковки, л	368	409	409
PNC	914 555 003	916 098 378	914 916 309
Страна производства	Италия	Польша	Польша
Схема встраивания	3	2	13



EW6F4R28WU
Стиральная машина



EW6CR428W
Сушильный барабан



EW6F4R08WU
Стиральная машина



EW6CR527P
Сушильный барабан

Отдельно стоящая	Отдельно стоящая	Отдельностоящая	Отдельностоящая
PerfectCare 600	PerfectCare 600	PerfectCare 600	PerfectCare 600
Малый LED	Малый LED	Средний LED	Сенсорный LCD
Белый	Белый	Белый	Белый
Белый простой	Белый с окантовкой	Белый простой	Белый непрозрачный
850x600x547	850x600x600	850x600x547	850x596x570
576	665	576	594
53	118	53	104
8		8	
	8		7
1200		1000	
A-30%	B	A-30%	B
A		A	
B		C	
58/79	65	58/79	66
Универсальный	Инверторный	Универсальный	Асинхронный
Eco valve		Eco valve	
есть		есть	
	Конденсационная		Конденсационная
Woolmark Blue		Woolmark Blue	
Выбор температуры стирки, Изменение скорости отжима, Предварительная стирка, Дополнительное полоскание, + Мягкость, Задержка запуска, Time Manager, Старт/пауза	Задержка запуска, Щадящая сушка, Степень сушки, Доп. антисминание, Вкл/Выкл, Старт/пауза, Сушка по времени	Выбор температуры стирки, Изменение скорости отжима, Предварительная стирка, Дополнительное полоскание, + Мягкость, Задержка запуска, Time Manager, Старт/пауза	Задержка запуска, Щадящая сушка, Длинная фаза антисминания, Вкл/Выкл, Старт, Сушка по времени
Вкл/Выкл, Хлопок, Хлопок Эко, Синтетика, Деликатная стирка, Быстрая, Полоскание, Отжим/Слив, Анти-аллергия + Пар, Пуховые одеяла, Шёлк, Шерсть Плюс, Спорт, Куртки, Деним	Постельное белье, Хлопок Эко, Хлопок, Тонкие ткани, Деним, Одеяла, Легкая глажка, Микс, Освежить, Рубашки, Спорт, Синтетика	Вкл/Выкл, Хлопок, Хлопок Эко, Синтетика, Деликатная стирка, Быстрая, Полоскание, Отжим/Слив, Анти-аллергия + Пар, Пуховые одеяла, Шёлк, Шерсть Плюс, Спорт, Куртки, Деним	Постельное белье, Хлопок Эко, Тонкие ткани, Деним, Легкая глажка, Микс, Освежить, Спорт, Сушка по времени
есть		есть	
	Кондуктометрический		Кондуктометрический
	Можно изменить сторону открывания люка		Можно изменить сторону открывания люка
мгновенное	мгновенное	Pull to open	
С пергородкой для жидких средств		Короткий	
Стандартный для холодной воды		Стандартный для холодной воды	
130		130	
145		145	
64.5	38.26	64.5	36.96
66	40.8	66	39.5
900	900	900	900
640	640	640	640
626	710	626	650
360.576	409	361	374
914 917 425	916 098 365	914 917 422	916 098 368
Польша	Польша	Польша	Польша
4	5	4	14



EW8WR261B
 Стирально-сушильная
 машина



EW7WR361S
 Стирально-сушильная
 машина



EW7WR368SR
 Стирально-сушильная
 машина

Технические характеристики			
Установка модели	Отдельно стоящая	Отдельно стоящая	Отдельно стоящая
Серия	PerfectCare 800	PerfectCare 700	PerfectCare 700
Дисплей	Большой LED	Средний LED	Средний LED
Основной цвет	Белый	Белый	Белый
Тип люка/крышки	Черный двойной	Серый с окантовкой	Серый с окантовкой
Размеры (ВхШхГ), мм	850x600x631	850x600x631	850x600x572
Максимальная глубина, мм	660	660	600
Объем барабана, л	69	69	55
Загрузка на стирку, кг	10	10	8
Загрузка на сушку, кг	6	6	4
Максимальный отжим, об/мин	1600	1600	1600
Класс энергопотребления	A	A	A
Класс стирки	A	A	A
Класс отжима			
Уровень шума стирка/отжим/сушка, дБ(А) (по стандарту IEC 704-3)	51/77/60	51/77/60	51/76/60
Система двигателя	Инверторный с постоянными магнитами	Инверторный с постоянными магнитами	Инверторный с постоянными магнитами
Технология стирки	Око Mix-LC	Eco valve	Eco valve
Система контроля пенообразования	есть	есть	есть
Тип сушки	Конденсационная	Конденсационная	Конденсационная
Woolmark	Woolmark Blue Wash&Dry	Woolmark Blue Wash&Dry	Woolmark Blue Wash&Dry
Функции кнопок	Выбор температуры стирки, Изменение скорости отжима, Режим стирки, Предварительная стирка, Пятна, Time Manager, Режим сушки, Время сушки, Авто-сушка, Старт/пауза, Задержка запуска	Выбор температуры стирки, Изменение скорости отжима, Режим стирки, Предварительная стирка, Пятна, Time Manager, Режим сушки, Время сушки, Авто-сушка, Старт/пауза, Задержка запуска	Выбор температуры стирки, Изменение скорости отжима, Режим стирки, Предварительная стирка, Пятна, Time Manager, Режим сушки, Время сушки, Авто-сушка, Старт/пауза, Задержка запуска
Список программ	Вкл/Выкл, Хлопок, Хлопок Эко, Синтетика, Деликатная стирка, Шерсть, СвежийАромат + пар, Отжим/Слив, Полоскание, Очистка машины, Спортивная одежда, Куртки, Деним, Нон-стоп 4ч/5кг, Нон-стоп 1ч/1кг	Вкл/Выкл, Хлопок, Хлопок Эко, Синтетика, Деликатная стирка, Шерсть, СвежийАромат + пар, Отжим/Слив, Полоскание, Очистка машины, Анти-аллергия, Спортивная одежда, Куртки, Деним, Нон-стоп 1ч/1кг	Вкл/Выкл, Хлопок, Хлопок Эко, Синтетика, Деликатная стирка, Шерсть, СвежийАромат + пар, Отжим/Слив, Полоскание, Очистка машины, Анти-аллергия, Спортивная одежда, Куртки, Деним, Нон-стоп 1ч/1кг
Пар	есть + Свежий аромат	есть + Свежий аромат	есть + Свежий аромат
Контроль сушки	Авто + сушка по времени	Авто + сушка по времени	Авто + сушка по времени
Датчики	Датчик веса, Расходомер, Автоопределение загрузки, Датчик Aqua control	Автоопределение загрузки, Расходомер	Автоопределение загрузки, Расходомер
Дополнительные конструктивные особенности			
Внутреннее освещение			
Отключение блокировки люка	мгновенное	мгновенное	мгновенное
Дозатор моющих средств	С перегородкой для жидких средств	С перегородкой для жидких средств	С перегородкой для жидких средств
Заливной шланг	Aqua control	Стандартный для холодной воды	Стандартный для холодной воды
Длина заливного шланга, см	150	130	130
Длина сливного шланга, см	140	140	140
Вес нетто, кг	78.5	68.5	69.5
Общий вес (с аксессуарами и упаковкой), кг.	81	80	71
Высота упаковки, мм	900	900	898
Ширина упаковки, мм	640	640	634
Глубина упаковки, мм	710	710	646
Объем упаковки, л	409	409	368
PNC	914 600 802	914 600 704	914 600 611
Страна производства	Италия	Италия	Италия
Схема встраивания	6	6	7



EW7WR447W
Стирально-сушильная машина



EW7WR468W
Стирально-сушильная машина



EW6S2R27C
Узкая стиральная машина



EW6S3R06S
Узкая стиральная машина

Отдельно стоящая	Отдельностоящая	Отдельно стоящая	Отдельностоящая
PerfectCare 700	PerfectCare 700	PerfectCare 600	PerfectCare 600
Малый LED	Малый LED	Большой LED	Средний LED
Белый	Белый	Белый	Белый
Белый с окантовкой	Белый с окантовкой	Хромированный с окантовкой	Темно-серебристый с окантовкой
850x600x572	850x600x631	845x595x450	845x595x380
600	660	485	420
55	69	50	42
7	8	7	6
4	6		
1400	1600	1200	1000
A	A	A-40%	A-30%
A	A	A	A
		B	C
51/76/60	51/77/60	54/77	58/76
Инверторный с постоянными магнитами	Инверторный с постоянными магнитами	Инверторный	Универсальный
Eco valve	Eco valve	Eco valve	Eco valve
есть	есть	есть	есть
Конденсационная	Конденсационная		
Woolmark Blue Wash&Dry	Woolmark Blue Wash&Dry	Woolmark Blue	Woolmark Blue
Режим, Выбор температуры стирки, Изменение скорости отжима, Предварительная стирка, Time Manager, Время сушки, Авто-сушка, Старт/пауза, Задержка запуска	Режим, Выбор температуры стирки, Изменение скорости отжима, Предварительная стирка, Time Manager, Время сушки, Авто-сушка, Старт/пауза, Задержка запуска	Выбор температуры стирки, Изменение скорости отжима, Предварительная стирка, Пятна, Дополнительное полоскание, + Мягкость, Легкая глажка, Задержка запуска, Time Manager, Старт/пауза, Тихо	Выбор температуры стирки, Изменение скорости отжима, Предварительная стирка, Пятна, Дополнительное полоскание, + Мягкость, Легкая глажка, Задержка запуска, Time Manager, Старт/пауза
Вкл/Выкл, Хлопок, Хлопок Эко, Синтетика, Деликатная стирка, Шерсть, СвежийАромат + пар, Отжим/Слив, Полоскание, Очистка машины, Анти-аллергия, Спортивная одежда, Куртки, Деним, Нон-стоп 1ч/1кг	Вкл/Выкл, Хлопок, Хлопок Эко, Синтетика, Деликатная стирка, Шерсть, СвежийАромат + Пар, Отжим/Слив, Полоскание, Очистка машины, Анти-аллергия, Спортивная одежда, Куртки, Деним, Нон-стоп 1ч/1кг	Вкл/Выкл, Хлопок, Хлопок Эко, Синтетика, Деликатная стирка, Быстрая, Полоскание, Отжим/Слив, Анти-аллергия + Пар, Детское белье, Шёлк, Шерсть Плюс, Спорт, Куртки, Деним	Вкл/Выкл, Хлопок, Хлопок Эко, Синтетика, Деликатная стирка, Быстрая, Полоскание, Отжим/Слив, Анти-аллергия + Пар, Детское белье, Шёлк, Шерсть, Спорт, Куртки, Деним
есть + Свежий аромат	есть + Свежий аромат	есть	есть
Авто + сушка по времени	авто + сушка по времени		
Автоопределение загрузки, Расходомер	Расходомер, Автоопределение загрузки		
	Закрытое шумоизоляционное основание		Защита детей, Поддон в днище
мгновенное	Pull to open	стандарт	стандарт
С перегородкой для жидких средств	Длинный	С перегородкой для жидких средств	Короткий
Стандартный для холодной воды	Стандартный для холодной воды	Стандартный для холодной воды	Стандартный для холодной воды
130	130	130	130
140	140	213	197
65.5	68.5	64.5	56.5
67	80	66	58
898	900	880	880
634	640	630	630
646	710	545	475
368	409	302.148	263
914 600 605	914 600 709	914 340 262	914 340 325
Италия	Италия	Украина	Украина
7	6	8	16



EW6S3R07SI
Узкая стиральная машина



EW6S3R26S
Узкая стиральная машина



EW6S3R26SI
Узкая стиральная машина

Технические характеристики			
Установка модели	Отдельно стоящая	Отдельностоящая	Отдельно стоящая
Серия	PerfectCare 600	PerfectCare 600	PerfectCare 600
Дисплей	Средний LED	Средний LED	Средний LED
Основной цвет	Белый	Белый	Белый
Тип люка/крышки	Темно-серебристый с окантовкой	Темно-серебристый с окантовкой	Темно-серебристый с окантовкой
Размеры (ВхШхГ), мм	845x595x450	845x595x380	845x595x380
Максимальная глубина, мм	485	420	415
Объем барабана, л	50	42	42
Загрузка на стирку, кг	7	6	6
Загрузка на сушку, кг			
Максимальный отжим, об/мин	1000	1200	1200
Класс энергопотребления	A-40%	A-30%	A-40%
Класс стирки	A	A	A
Класс отжима	C	B	B
Уровень шума стирка/отжим/сушка, дБ(А) (по стандарту IEC 704-3)	54/76	58/77	54/77
Система двигателя	Инверторный	Универсальный	Инверторный
Технология стирки	Eco valve	Eco valve	Eco valve
Система контроля пенообразования	есть	есть	есть
Тип сушки			
Woolmark	Woolmark Blue	Woolmark Blue	Woolmark Blue
Функции кнопок	Выбор температуры стирки, Изменение скорости отжима, Предварительная стирка, Пятна, Дополнительное полоскание, + Мягкость, Легкая глажка, Задержка запуска, Time Manager, Старт/пауза	Выбор температуры стирки, Изменение скорости отжима, Предварительная стирка, Пятна, Дополнительное полоскание, + Мягкость, Легкая глажка, Задержка запуска, Time Manager, Старт/пауза	Выбор температуры стирки, Изменение скорости отжима, Предварительная стирка, Пятна, Дополнительное полоскание, + Мягкость, Легкая глажка, Задержка запуска, Time Manager, Старт/пауза
Список программ	Вкл/Выкл, Хлопок, Хлопок Эко, Синтетика, Деликатная стирка, Быстрая, Полоскание, Отжим/Слив, Анти-аллергия + Пар, Детское белье, Шёлк, Шерсть Плюс, Спорт, Куртки, Деним	Вкл/Выкл, Хлопок, Хлопок Эко, Синтетика, Деликатная стирка, Быстрая, Полоскание, Отжим/Слив, Анти-аллергия + Пар, Детское белье, Шёлк, Шерсть, Спорт, Куртки, Деним	Вкл/Выкл, Хлопок, Хлопок Эко, Синтетика, Деликатная стирка, Быстрая, Полоскание, Отжим/Слив, Анти-аллергия + Пар, Детское белье, Шёлк, Шерсть Плюс, Спорт, Куртки, Деним
Пар	есть	есть	есть
Контроль сушки			
Датчики			
Дополнительные конструктивные особенности		Защита детей, Поддон в днище	
Внутреннее освещение			
Отключение блокировки люка	стандарт	стандарт	стандарт
Дозатор моющих средств	С перегородкой для жидких средств	Короткий	С перегородкой для жидких средств
Заливной шланг	Стандартный для холодной воды	Стандартный для холодной воды	Стандартный для холодной воды
Длина заливного шланга, см	130	130	130
Длина сливного шланга, см	213	197	197
Вес нетто, кг	63.5	57.5	58.5
Общий вес (с аксессуарами и упаковкой), кг	65	59	60
Высота упаковки, мм	880	880	880
Ширина упаковки, мм	630	630	630
Глубина упаковки, мм	545	475	475
Объем упаковки, л	302	263	263
PNC	914 340 360	914 340 328	914 340 322
Страна производства	Украина	Украина	Украина
Схема встраивания	8	16	9



EW6S4R04W
Узкая стиральная машина



EW6S4R06BI
Узкая стиральная машина



EW6S4R06BX
Узкая стиральная машина



EW6S4R06W
Узкая стиральная машина

Отдельностоящая	Отдельно стоящая	Отдельно стоящая	Отдельностоящая
PerfectCare 600	PerfectCare 600	PerfectCare 600	PerfectCare 600
Малый LED	Малый LED	Малый LED	Малый LED
Белый	Белый	Темно-серебристый	Белый
Белый с окантовкой	Черный с окантовкой	Черный с окантовкой	Белый с окантовкой
845x595x340	845x595x380	845x595x380	845x595x380
380	415	415	420
32	42	42	42
4	6	6	6
1000	1000	1000	1000
A-10%	A-40%	A-30%	A-30%
A	A	A	A
C	C	C	C
58/77	54/76	58/76	58/76
Универсальный	Инверторный	Универсальный	Универсальный
Eco valve	Eco valve	Eco valve	Eco valve
есть	есть	есть	есть
Woolmark Blue	Woolmark Blue	Woolmark Blue	Woolmark Blue
Выбор температуры стирки, Изменение скорости отжима, Предварительная стирка, Дополнительное полоскание, + Мягкость, Задержка запуска, Time Manager, Старт/пауза	Выбор температуры стирки, Изменение скорости отжима, Предварительная стирка, Дополнительное полоскание, + Мягкость, Задержка запуска, Time Manager, Старт/пауза	Выбор температуры стирки, Изменение скорости отжима, Предварительная стирка, Дополнительное полоскание, + Мягкость, Задержка запуска, Time Manager, Старт/пауза	Выбор температуры стирки, Изменение скорости отжима, Предварительная стирка, Дополнительное полоскание, + Мягкость, Задержка запуска, Time Manager, Старт/пауза
Вкл/Выкл, Хлопок, Хлопок Эко, Синтетика, Деликатная стирка, Быстрая, Полоскание, Отжим/Слив, Анти-аллергия + Пар, Детское белье, Шёлк, Шерсть, Спорт, Куртки, Деним	Вкл/Выкл, Хлопок, Хлопок Эко, Синтетика, Деликатная стирка, Быстрая, Полоскание, Отжим/Слив, Анти-аллергия + Пар, Детское белье, Шёлк, Шерсть Плюс, Спорт, Куртки, Деним	Вкл/Выкл, Хлопок, Хлопок Эко, Синтетика, Деликатная стирка, Быстрая, Полоскание, Отжим/Слив, Анти-аллергия + Пар, Детское белье, Шёлк, Шерсть, Спорт, Куртки, Деним	Вкл/Выкл, Хлопок, Хлопок Эко, Синтетика, Деликатная стирка, Быстрая, Полоскание, Отжим/Слив, Анти-аллергия + Пар, Детское белье, Шёлк, Шерсть, Спорт, Куртки, Деним
есть	есть	есть	есть
Защита детей, Поддон в днище			Защита детей, Поддон в днище
стандарт	стандарт	стандарт	стандарт
Короткий	С перегородкой для жидких средств	С перегородкой для жидких средств	Короткий
Стандартный для холодной воды	Стандартный для холодной воды	Стандартный для холодной воды	Стандартный для холодной воды
130	130	130	130
197	197	197	197
53.5	57.5	56.5	56.5
55	59	58	58
880	880	880	880
630	630	630	630
435	475	475	475
241	263	263	263
914 340 402	914 340 430	914 340 431	914 340 422
Украина	Украина	Украина	Украина
17	9	9	16



EW6S4R26BI
Узкая стиральная машина



EW6S4R26W
Узкая стиральная машина



EW6S4R27BI
Узкая стиральная машина

Технические характеристики			
Установка модели	Отдельстоящая	Отдельстоящая	Отдельстоящая
Серия	PerfectCare 600	PerfectCare 600	PerfectCare 600
Дисплей	Малый LED	Малый LED	Малый LED
Основной цвет	Белый	Белый	Белый
Тип люка/крышки	Черный с окантовкой	Белый с окантовкой	Черный с окантовкой
Размеры (ВхШхГ), мм	845x595x380	845x595x380	845x595x450
Максимальная глубина, мм	420	420	490
Объем барабана, л	42	42	50
Загрузка на стирку, кг	6	6	7
Загрузка на сушку, кг			
Максимальный отжим, об/мин	1200	1200	1200
Класс энергопотребления	A-40%	A-30%	A-40%
Класс стирки	A	A	A
Класс отжима	B	B	B
Уровень шума стирка/отжим/сушка, дБ(А) (по стандарту IEC 704-3)	54/77	58/77	54/77
Система двигателя	Инверторный	Универсальный	Инверторный
Технология стирки	Eco valve	Eco valve	Eco valve
Система контроля пенообразования	есть	есть	есть
Тип сушки			
Woolmark	Woolmark Blue	Woolmark Blue	Woolmark Blue
Функции кнопок	Выбор температуры стирки, Изменение скорости отжима, Предварительная стирка, Дополнительное полоскание, + Мягкость, Задержка запуска, Time Manager, Старт/пауза	Выбор температуры стирки, Изменение скорости отжима, Предварительная стирка, Дополнительное полоскание, + Мягкость, Задержка запуска, Time Manager, Старт/пауза	Выбор температуры стирки, Изменение скорости отжима, Предварительная стирка, Дополнительное полоскание, + Мягкость, Задержка запуска, Time Manager, Старт/пауза
Список программ	Вкл/Выкл, Хлопок, Хлопок Эко, Синтетика, Деликатная стирка, Быстрая, Полоскание, Отжим/Слив, Анти-аллергия + Пар, Детское белье, Шёлк, Шерсть Плюс, Спорт, Куртки, Деним	Вкл/Выкл, Хлопок, Хлопок Эко, Синтетика, Деликатная стирка, Быстрая, Полоскание, Отжим/Слив, Анти-аллергия + Пар, Детское белье, Шёлк, Шерсть, Спорт, Куртки, Деним	Вкл/Выкл, Хлопок, Хлопок Эко, Синтетика, Деликатная стирка, Быстрая, Полоскание, Отжим/Слив, Анти-аллергия + Пар, Детское белье, Шёлк, Шерсть Плюс, Спорт, Куртки, Деним
Пар	есть	есть	есть
Контроль сушки			
Датчики			
Дополнительные конструктивные особенности	Защита детей, Поддон в днище	Защита детей, Поддон в днище	Защита детей, Поддон в днище
Внутреннее освещение			
Отключение блокировки люка	стандарт	стандарт	стандарт
Дозатор моющих средств	Короткий	Короткий	Короткий
Заливной шланг	Стандартный для холодной воды	Стандартный для холодной воды	Стандартный для холодной воды
Длина заливного шланга, см	130	130	130
Длина сливного шланга, см	197	197	213
Вес нетто, кг	58.5	57.5	64.5
Общий вес (с аксессуарами и упаковкой), кг	60	59	66
Высота упаковки, мм	880	880	880
Ширина упаковки, мм	630	630	630
Глубина упаковки, мм	475	475	545
Объем упаковки, л	263	263	302
PNC	914 340 433	914 340 428	914 340 467
Страна производства	Украина	Украина	Украина
Схема встраивания	16	16	18



EW6S4R27W

Узкая стиральная машина



EWC1350

Компактная стиральная машина

Отдельностоящая	Отдельностоящая
PerfectCare 600	
Малый LED	
Белый	Белый
Белый с окантовкой	Белый
845x595x450	672 x 495 x 515
490	545
50	27
7	3
1200	1300
A-30%	A
A	B
B	C
58/77	57/78
Универсальный	Универсальный
Eco valve	Eco valve
есть	Есть
Woolmark Blue	
Выбор температуры стирки, Изменение скорости отжима, Предварительная стирка, Дополнительное полоскание, + Мягкость, Задержка запуска, Time Manager, Старт/пауза	Задержка запуска, Предварительная стирка, Ежедневная, Дополнительное полоскание, Старт/пауза
Вкл/Выкл, Хлопок, Хлопок Эко, Синтетика, Деликатная стирка, Быстрая, Полоскание, Отжим/Слив, Анти-аллергия + Пар, Детское белье, Шёлк, Шерсть Плюс, Спорт, Куртки, Деним	Вкл/Выкл, Хлопок 90°, Хлопок 60° Эко, Хлопок 60°, Хлопок 40° Эко, Хлопок 30°, Синтетика 40°, Синтетика 30°, Деликатная стирка 40, Микс 20, Шерсть 40°, Шерсть в холодной воде, Mini 30, Полоскание, Слив, Отжим
есть	
Защита детей, Поддон в днище	Контроль дисбаланса при отжиге
Pull to open	стандарт
Короткий	
Стандартный для холодной воды	Стандартный для холодной воды
130	130
213	145
64.5	50,4
66	53
880	740
630	545
545	573
302	231
914340462	914 904 040
Украина	Польша



EW8T3R562
Стиральная машина
с вертикальной загрузкой



EW7T3R362
Стиральная машина
с вертикальной загрузкой



EW7T3R262
Стиральная машина
с вертикальной загрузкой

Технические характеристики			
Установка модели	Отдельностоящая	Отдельностоящая	Отдельностоящая
Серия	PerfectCare 800	PerfectCare 700	PerfectCare 700
Дисплей	Большой LCD	Большой LCD	Большой LCD
Основной цвет	Белый	Белый	Белый
Тип люка/крышки	плавное открывание	плавное открывание	плавное открывание
Размеры (ВxШxГ), мм	890x400x600	890x400x600	890x400x600
Максимальная глубина, мм	600	600	600
Объем барабана, л	42	42	42
Загрузка на стирку, кг	6	6	6
Загрузка на сушку, кг			
Максимальный отжим, об/мин	1500	1300	1200
Класс энергопотребления	A+++ -40%	A+++ -20%	A-30%
Класс стирки	A	A	A
Класс отжима	A	B	B
Уровень шума стирка/отжим/сушка, дБ(А) (по стандарту IEC 704-3)	49/79	49/78	56/77
Система двигателя	Инверторный с постоянными магнитами	Инверторный	Универсальный
Технология стирки	Око Mix	Ecospray	Eco valve
Система контроля пенообразования	есть	есть	есть
Тип сушки			
Woolmark	Woolmark Green	Woolmark Green	Woolmark Blue
Функции кнопок	Выбор температуры стирки, Изменение скорости отжима, Предварительная стирка, Пятна, Дополнительное полоскание, + Мягкость, + Пар, Задержка запуска, Менеджер Времени, Старт/пауза	Выбор температуры стирки, Изменение скорости отжима, Предварительная стирка, Пятна, Дополнительное полоскание, + Мягкость, + Пар, Задержка запуска, Менеджер Времени, Старт/пауза	Выбор температуры стирки, Изменение скорости отжима, Предварительная стирка, Пятна, Дополнительное полоскание, + Мягкость, Steam Plus, Задержка запуска, Time Manager, Старт/пауза
Список программ	Вкл/Выкл, Хлопок, Хлопок Эко, Синтетика, Деликатная стирка, Обработка паром, Обработка паром - кашемир, Отжим/Слив, Полоскание, Пуховики, Быстрая 14 мин, Куртки, Деним, УльтраСтирка, Шерсть	Вкл/Выкл, Хлопок, Хлопок Эко, Синтетика, Деликатная стирка, Обработка паром, Обработка паром - кашемир, Отжим/Слив, Полоскание, Пуховики, Быстрая 14 мин, Спорт, Куртки, Деним, Шерсть/Шелк	Вкл/Выкл, Хлопок, Хлопок Эко, Синтетика, Деликатная стирка, Обработка паром, Steam Cashmere, Отжим/Слив, Полоскание, Downing Jackets, Rapid 14min, Спорт, Куртки, Деним, Шерсть/Шелк
Пар	есть	есть	есть
Контроль сушки			
Датчики	Расходомер, Датчик Aqua control	Датчик Aqua control, Расходомер	Датчик Aqua control
Дополнительные конструктивные особенности	Автопозиционирование барабана, створки Карборан плавное открывание, шумоизоляция, сливной фильтр за дверцей	Автопозиционирование барабана, створки Карборан плавное открывание, шумоизоляция, сливной фильтр за дверцей	Автопозиционирование барабана, Закрытое шумоизоляционное основание, барабан Карборан
Внутреннее освещение			
Отключение блокировки люка	мгновенное открывание	мгновенное открывание	
Дозатор моющих средств	Перегородка для жидких средств	Перегородка для жидких средств	В задней части загрузочного отверстия
Заливной шланг	Aqua stop	Стандартный для холодной воды	Стандартный для холодной воды
Длина заливного шланга, см	150	130	130
Длина сливного шланга, см	202	142	142
Вес нетто, кг	61	61	61
Общий вес (с аксессуарами и упаковкой), кг.	63	63	63
Высота упаковки, мм	965	965	965
Ширина упаковки, мм	435	435	435
Глубина упаковки, мм	690	690	690
Объем упаковки, л	290	290	290
PNC	913 128 329	913 128 330	913 128 332
Страна производства	Польша	Польша	Польша
Схема встраивания	12	12	15



EW6T4R262

Стиральная машина с вертикальной загрузкой



EW6T5R261

Стиральная машина с вертикальной загрузкой



EW6T5R061

Стиральная машина с вертикальной загрузкой

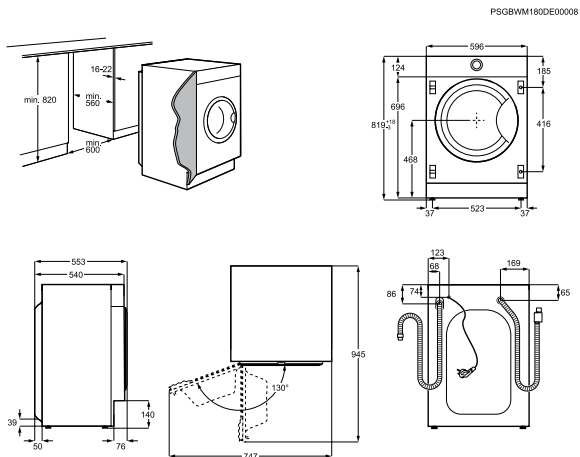


EWT08621FW

Стиральная машина с вертикальной загрузкой

Отдельностоящая	Отдельностоящая	Отдельностоящая	Отдельностоящая
PerfectCare 600	PerfectCare 600	PerfectCare 600	
Средний LCD	Малый LCD	Малый LCD	LED индикаторы
Белый	Белый	Белый	Белый
сбалансированная	сбалансированная	сбалансированная	сбалансированная
890x400x600	890x400x600	890x400x600	890x400x600
600	600	600	600
42	42	42	42
6	6	6	6
1200	1200	1000	800
A+++	A-30%	A+++	A-20%
A	A	A	A
B	B	C	D
56/77	57/77	57/75	57/73
Универсальный	Универсальный	Универсальный	Универсальный
Eco valve	Eco flap	Eco flap	Eco flap
есть	есть	есть	есть
Woolmark Blue	Woolmark Blue	Woolmark Blue	Woolmark Blue
Выбор температуры стирки, Изменение скорости отжима, Предварительная стирка, Дополнительное полоскание, + Мягкость, Задержка запуска, Менеджер Времени, Старт/пауза	Вкл/Выкл, Выбор температуры стирки, Изменение скорости отжима, Предварительная стирка, Старт/пауза, Задержка запуска, Time save	Вкл/Выкл, Выбор температуры стирки, Изменение скорости отжима, Предварительная стирка, Старт/пауза, Задержка запуска, Экономия времени	Выбор температуры стирки, Изменение скорости отжима, Предварительная стирка, Быстрая сушка, Задержка запуска, Дополнительное полоскание, Старт/пауза
Вкл/Выкл, Хлопок, Хлопок Эко, Синтетика, Деликатная стирка, Быстрая, Полоскание, Отжим/Слив, Анти-аллергия + Пар, Пуховые одеяла, Шёлк, Шерсть Плюс, Спорт, Куртки, Деним	Вкл/Выкл, Хлопок, Хлопок Эко, Синтетика, Деликатная стирка, Быстрая, Полоскание, Отжим/Слив, Анти-аллергия, Пуховые одеяла, Шёлк, Шерсть Плюс, Спорт, Куртки, Деним	Вкл/Выкл, Хлопок, Хлопок Эко, Синтетика, Деликатная стирка, Быстрая, Полоскание, Отжим/Слив, Анти-аллергия, Пуховые одеяла, Шёлк, Шерсть Плюс, Спорт, Куртки, Деним	Вкл/Выкл, Хлопок, Хлопок Эко, Синтетика, Деликатная стирка, Шерсть Плюс, Шёлк, Пуховые одеяла, Полоскание, Слив, Отжим, Джинсы, Шторы, Спорт легкий, 5 рубашек 30
есть			
Датчик Aqua control		Прессостат	
Автопозиционирование барабана, створки Карборан плавное открывание, Закрытое основание, сливной фильтр за дверцей	Автопозиционирование барабана, барабан Карборан	Створки Карборан, сливной фильтр встроенный	барабан Карборан
стандартный		стандартный	
Перегородка для жидких средств	В задней части загрузочного отверстия	Стандартный	В задней части загрузочного отверстия
Стандартный для холодной воды	Стандартный для холодной воды	Стандартный для холодной воды	Стандартный для холодной воды
130	130	130	130
142	135	135	135
58	58	58	58
60	60	60	60
965	965	965	965
435	435	435	435
690	690	690	690
290	290	290	290
913 128 423	913 118 517	913 118 518	913 114 509
Польша	Польша	Польша	Польша
12	15	12	15

Схема № 1



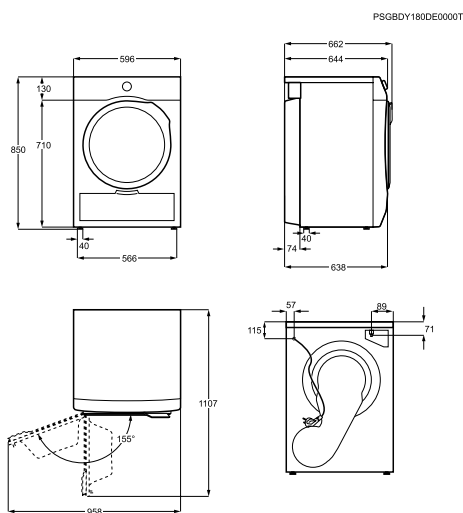
Встраиваемая стиральная машина EW7F3R48SI

914 580 010

Встраиваемая стирально-сушильная EW7W3R68SI

914 606 409

Схема № 2



Сушильный барабан EW8HR258B 916 098 358

Сушильный барабан EW8HR359S 916 098 355

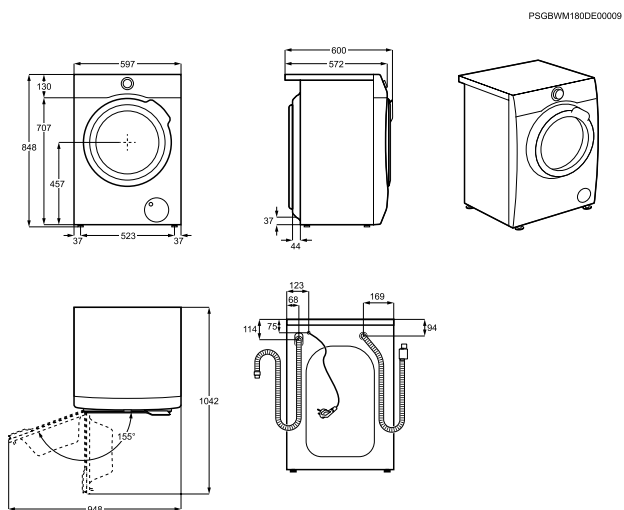
Сушильный барабан EW8HR259ST 916 098 378

Сушильный барабан EW8HR358S 916 098 864

Стиральная машина EW8F1R48B 914 917 225

Стиральная машина EW8F2R29S 914 916 006

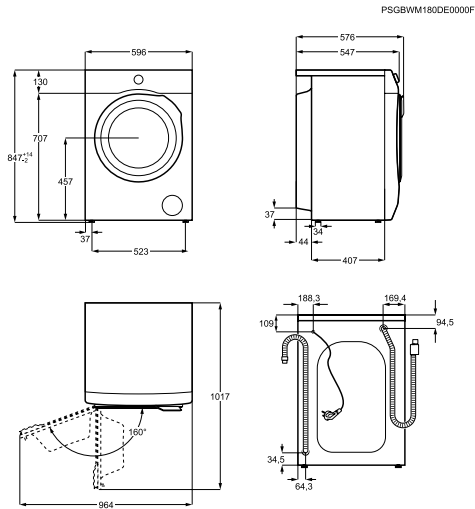
Схема № 3



Стиральная машина EW7F3R48S 914 555 003

Стиральная машина EW8F3R28S 914 555 807

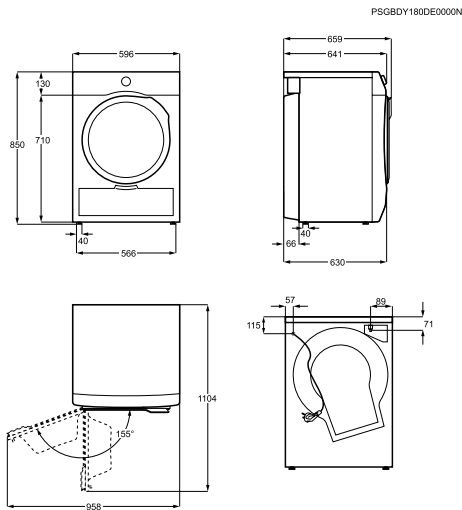
Схема № 4



Стиральная машина EW6F4R28W 914 917 425

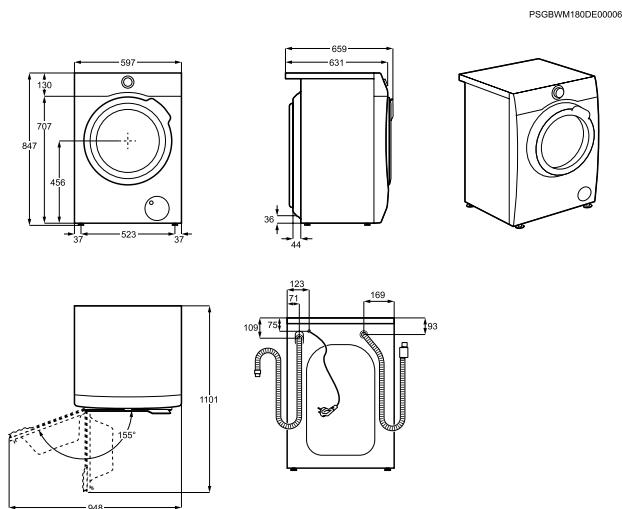
Стиральная машина EW6F4R08WU 914 917 422

Схема № 5



Сушильный барабан EW6CR428 916 098 365

Схема № 6



Стирально-сушильная машина EW9FIR61B 914 555 605

Стирально-сушильная машина EW8FIR69SA 914 555 435

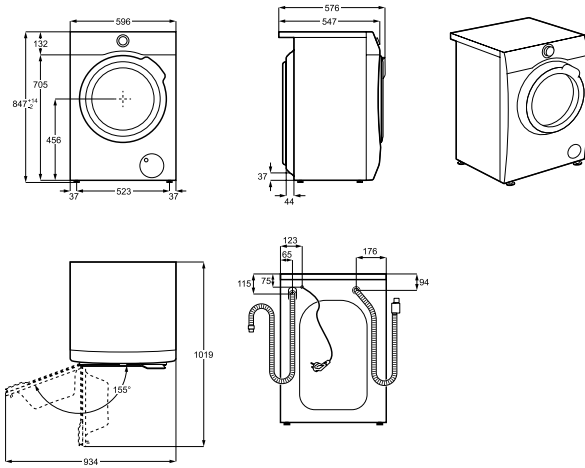
Стирально-сушильная машина EW8WR261B 914 600 802

Стирально-сушильная машина EW7WR361S 914 600 704

Стирально-сушильная машина EW7WR468W 914 600 709

Схема № 7

PSGBWM180DE00007



Стиральнo-сушильная
машина EW7WR368SR

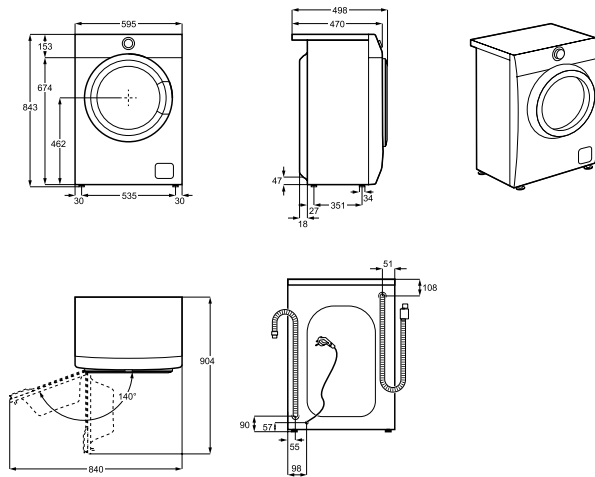
914 600 611

Стиральнo-сушильная
машина EW7WR447W

914 600 605

Схема № 8

PSGBWM180DE00008



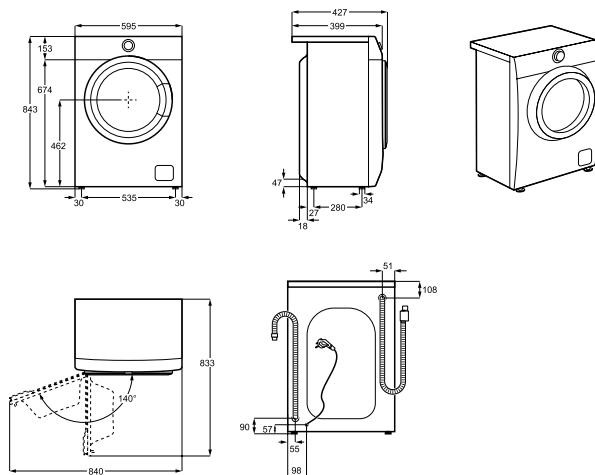
Узкая стиральная
машина EW6S2R27C

914 340 262

Узкая стиральная
машина EW6S3R07SI

914 340 360

PSGBWM180DE0000C



Узкая стиральная
машина EW6S3R26SI

914 340 322

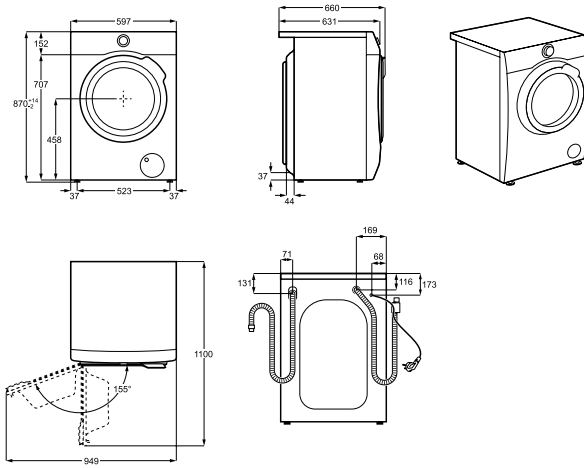
Узкая стиральная
машина EW6S4R06BI

914 340 430

Узкая стиральная
машина EW6S4R06BX

914 340 431

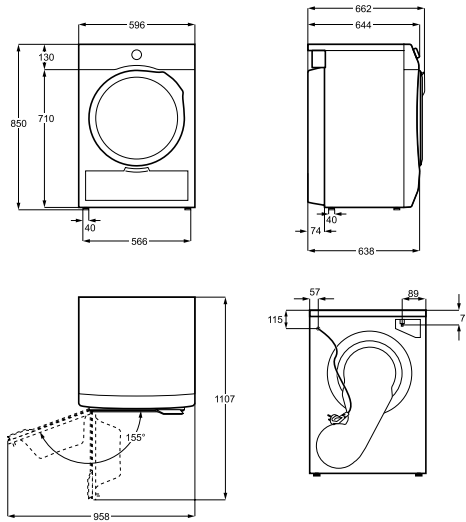
PSGBWM180DE0000A



Стиральнo-сушильная
машина EW9W161B

914 600 309

PSGBDY180DE0000G

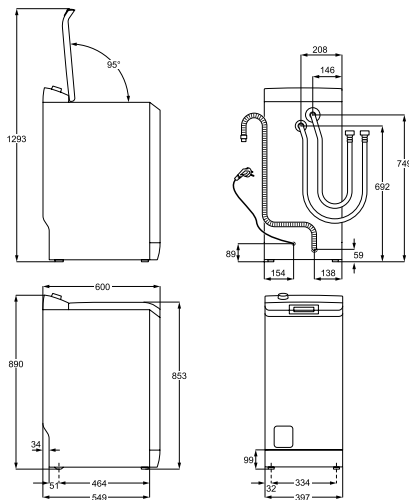


Сушильный барабан
EW9H1R88SC
Сушильный барабан
EW9H1R89B

916 098 643

916 098 819

PSGBWM180DE0000I



Стиральная машина с вертикальной
загрузкой EW8T3R562
Стиральная машина с вертикальной
загрузкой EW7T3R362
Стиральная машина с вертикальной
загрузкой EW6T4R262
Стиральная машина с вертикальной
загрузкой EW6T5R061

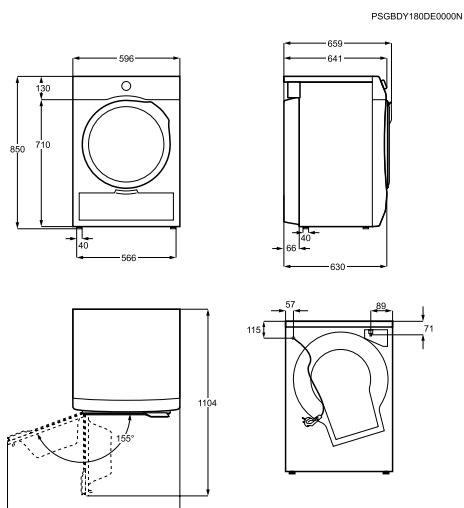
913 128 329

913 128 330

913 128 423

913 118 518

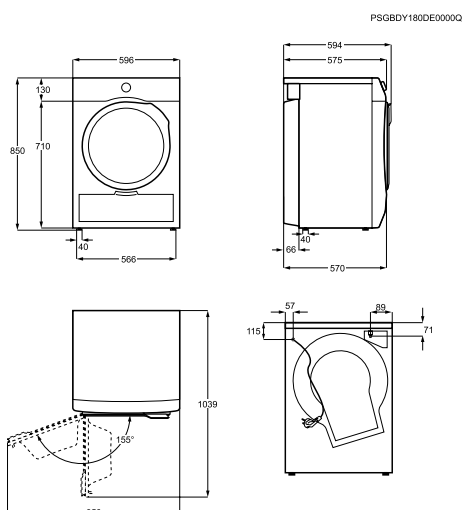
Схема № 13



Сушильный барабан EW6F3R48SA

914 916 309

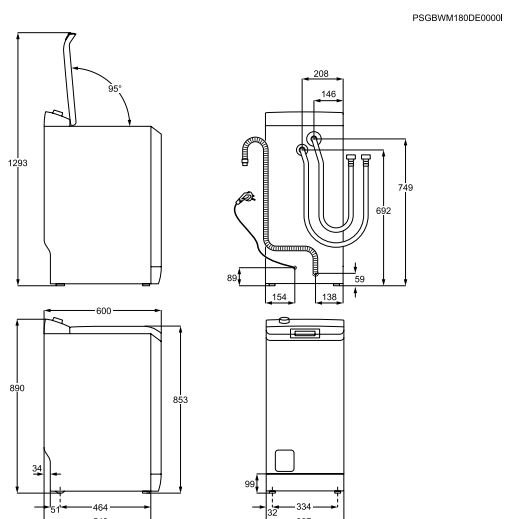
Схема № 14



Стиральная машина EW6CR527P

916 098 368

Схема № 15



Стиральная машина с вертикальной загрузкой EW7T3R262

913 128 332

Стиральная машина с вертикальной загрузкой EW6T5R261

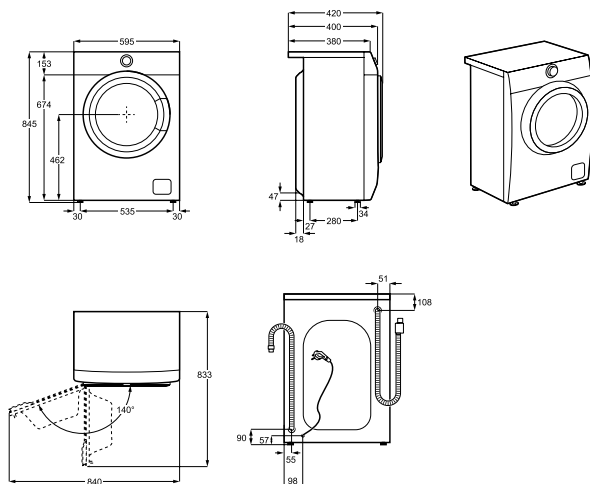
913 118 517

Стиральная машина с вертикальной загрузкой EWT0862IFW

913 114 509

Схема № 16

PSGBWM190DE0002

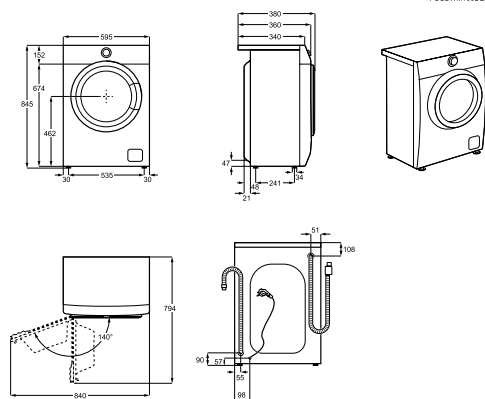


Узкая стиральная
машина EW6S3R06S
Узкая стиральная
машина EW6S4R06W
Узкая стиральная
машина EW6S4R26BI
Узкая стиральная
машина EW6S3R26S

914 340 325
914 340 422
914 340 433
914 340 328

Схема № 17

PSGBWM190DE0003

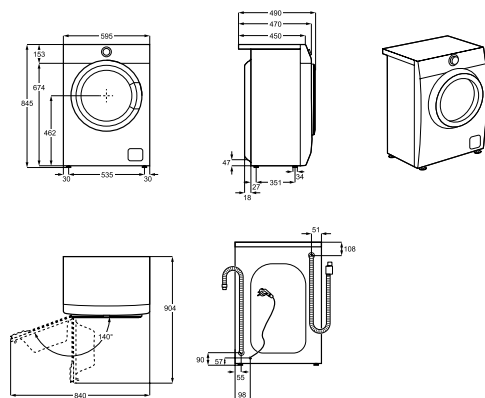


Узкая стиральная
машина EW6S4R04W

914 340 402

Схема № 18

PSGBWM190DE0001



Узкая стиральная
машина EW6S4R27BI

914 340 467





Аксессуары и сервис

Наименование вытяжки	Наименование угольного фильтра	PNС угольного фильтра	Количество угольных фильтров
LFV616Y	ECFB02 / MCFB52	902 979 877 / 902 980 095	2
LFV616W	ECFB02 / MCFB52	902 979 877 / 902 980 095	2
EFV516K	MCFE02 / MCFE31	902 980 046 / 902 980 130	2
EFV516W	MCFE02 / MCFE31	902 980 046 / 902 980 130	2
EFF60560OX	MCFE01 / MCFE11	902 980 045 / 902 980 056	1
LFT766X	ECFB01 / MCFB46	902 979 876 / 902 980 088	1
LFT419X	ECFB01 / ECFBLL02	902 979 876 / 902 979 879	1
LFT416X	ECFB01 / ECFBLL02	902 979 876 / 902 979 879	1
LFC9316X	ECFB02 / ECFBLL01	902 979 877 / 902 979 878	2
LFG9525S	ECFB02 / ECFBLL01	902 979 877 / 902 979 878	2
LFG9525K	ECFB02 / ECFBLL01	902 979 877 / 902 979 878	2
LFG9525W	ECFB02 / ECFBLL01	902 979 877 / 902 979 878	2
LFG516X	ECFB01 / ECFBLL02	902 979 876 / 902 979 879	1
LFP536X	ECFB02	902 979 877	2
LFP216S	ECFB03	902 979 880	2
EFU9216W	MCFE06	902 980 050	1
LFU9216X	MCFE06	902 980 050	1
LFU9215X	MCFE06	902 980 050	1
LFU9215W	MCFE06	902 980 050	1

Скребок

E6HUE102



Особенности

Скребок для стеклокерамических плит

- удаляет пригоревшие и объемные загрязнения
- не царапает поверхность
- лезвие прячется внутрь для большей безопасности
- пригоден для очистки индукционных, стеклокерамических и стеклянных плит и варочных поверхностей

PNC 902 979 538

Лезвия

E6HUB102



Особенности

Сменные лезвия для скребка

- высококачественная сталь
- индустриальная заточка
- 10 шт. в комплекте

PNC 902 979 540

Термощуп

E4TAM01



Особенности

Механический термометр-зонд для мяса

- контролирует требуемую температуру внутри продукта
- можно использовать в электрическом или газовом духовом шкафу, на мангале или при запекании в углях

PNC 902 979 285

Дополнительная корзина

E9DNGB01



Особенности

Универсальная корзина для мытья фужеров из тонкого стекла в посудомоечной машине

- вмещает 8 фужеров
- трансформируется под высокие или низкие фужеры
- компактна при хранении благодаря складной конструкции

PNC 902 979 554

Набор посуды

E3SS



Особенности

Набор посуды состоит из предметов: сковорода (24 см) и две кастрюли (16 см, 20 см)

- Можно использовать на любой варочной панели, в том числе индукционной
- Кастрюли эффективно нагреваются благодаря толстой, устойчивой основе. Конструкция обеспечивает прямое соединение с индукционной панелью обеспечивая равномерное распределение тепла в течении всего времени приготовления.
- Антипригарная поверхность сковороды позволяет готовить без добавления лишнего масла. Покрытие легко и удобно чистится - даже одной салфеткой
- Материал: нержавеющая сталь

PNC 902 979 821

Чистящее средство

МЗНСС200



Особенности

Крем для очистки стеклокерамических плит VITRO CARE

- эффективно чистит от сильных загрязнений
- имеет минимальный расход
- образует защитную силиконовую пленку
- не огнеопасно, не вызывает коррозию, не раздражает
- имеет приятный цитрусовый аромат

Объем 300 мл

PNC 902 979 963

Чистящее средство

МЗSCS200



Особенности

Чистящий спрей для нержавеющей стали STEEL CARE

- удобен для больших площадей
- мягко очищает и полирует
- защищает невидимой безопасной пленкой
- предотвращает образование отпечатков пальцев
- экологичен, не вызывает раздражение

Объем 500 мл

PNC 902 979 966

Чистящее средство

МЗSCC200



Особенности

Крем для очистки нержавеющей стали STEEL CARE

- эффективно очищает
- имеет минимальный расход
- образует безопасную защитную пленку
- предотвращает появление отпечатков пальцев
- имеет приятный цитрусовый аромат

Объем 300 мл

PNC 902 979 957

Средство от накипи

МЗКСД200



Особенности

Универсальное средство от накипи

- пригодно для очистки крупной и малой бытовой техники
- бережно воздействует на арматуру и прокладки
- продлевает срок службы техники
- * не предназначено для очистки духовых шкафов с парогенератором

Объем 1000 мл

PNC 902 979 913

Чистящее средство

МЗОС200



Особенности

Чистящий спрей для духового шкафа микроволновой печи OVEN CARE

- деликатно воздействует на очищаемые поверхности
- удаляет самые трудные пятна
- может использоваться для очистки грилей, кухонных вытяжек и столешниц
- экологичен за счет низкого содержания фосфора и высокой биоразлагаемости

Объем 500 мл

PNC 902 979 968

Средство от накипи

МЗОСД200



Особенности

Средство для очистки системы генерации пара в духовых шкафах SteamCrisp, SteamBoost и SteamPro.

- высокоэффективное средство на основе молочной кислоты
- отличается щадящим действием, не повреждает детали
- не оставляет осадка

Объем 250 мл

PNC 902 979 948

Чистящее средство

M3RCS200



Особенности

Чистящий спрей для холодильников FRIGO CARE

- восстанавливает чистоту и белизну стенок
- борется с неприятными запахами и плесенью
- пригоден для внутренних и наружных поверхностей

Объем 500 мл

PNC 902 979 967

Чистящее средство

M3GCP400



Особенности

Средство 3в1 для очистки стиральных и посудомоечных машин

- одновременно удаляет накипь, жир и загрязнения
- предотвращает появление неприятных запахов
- продлевает срок службы приборов
- снижает расход электроэнергии

6 пакетиков по 50 г. /12 пакетиков по 50 г.

PNC 902 979 918 / PNC 902 979 919

Чистящее средство

M3GCP300



Особенности

Средство для глубокой очистки стиральных машин

- для глубокой очистки уплотнителей, трубок, бака от отложений и осадка
- улучшает качество стирки
- предотвращает неприятные запахи
- продлевает срок службы прибора

2 пакетика по 100 г.

PNC 902 979 929

Чистящее средство

M3DCP200



Особенности

Средство для глубокой очистки посудомоечных машин.

- для глубокой очистки насосов, трубок и камеры
- улучшает качество мытья посуды
- предотвращает неприятные запахи
- продлевает срок службы прибора

2 пакетика по 50 г.

PNC 902 979 930

Ополаскиватель

M3DCR200



Особенности

Ополаскиватель для посудомоечных машин RINSE AID

- концентрированная формула
- эффективно справляется с загрязнениями
- не содержит аллергенов

Объем 300 мл

PNC 902 979 926

Подставки

E4WHPA01



Особенности

Антивибрационные подставки для стиральной машины

- снижают вибрацию и шум
- предотвращают перемещение стиральной машины и защищают пол от царапин

PNC 902 979 228

Магнитная защита от накипи

M6WMA102



Особенности

Магнитная защита от накипи

- улучшает качество стирки и мытья посуды
- препятствует образованию накипи
- продлевает срок службы техники
- не требует расходных материалов
- устанавливается без инструмента

PNC 902 980 086

Монтажный комплект

STA9GW



Особенности

Монтажный комплект для установки сушильного барабана на стиральную машину

- экономит место при установке техники
- надежно фиксирует сушильный барабан
- прост в установке
- имеет удобную выдвижную полку

* для соединения СМ глубиной 54-60 см и СБ глубиной 54-60 см

PNC 902 979 793

Шланг заливной с AquaControl

E2WIS250A



Особенности

Заливной шланг повышенной прочности для холодной или горячей воды

- при повреждении внутреннего шланга клапан перекроет подачу воды
- температура подаваемой воды до 90°C
- в комплекте высококачественные прокладки и сетчатый фильтр

Длина 2,5 м

PNC 902 979 341

Шланг заливной

E2WIC250A



Особенности

Заливной шланг повышенной прочности для холодной воды

- многослойный, армированный состав
- температура подаваемой воды до 25°C
- в комплекте высококачественные прокладки и сетчатый фильтр

Длина 2,5 м

PNC 902 979 347

Шланг сливной

E2WDE400B



Особенности

Шланг сливной переменной длины

- растягивается до необходимой длины
- изготовлен из полипропилена
- диаметр подключения к канализации 19/21/28 мм

Длина от 1,2 до 4 м

PNC 902 979 340

Ремонт вашей техники по фиксированной стоимости



Вам больше не придется переживать, во сколько обойдётся ремонт техники — теперь вы заранее знаете цену, которая не изменится! Она включает в себя выезди работу нашего сертифицированного специалиста, использование только оригинальных запчастей и, конечно, контроль и гарантию качества от Electrolux.

Никакого стресса — только ваше спокойствие и наша профессиональная помощь.



Монтаж и демонтаж бытовой техники

Когда дело касается установки новой техники, лучше доверить эту задачу профессионалам. Мы предлагаем вам услуги сертифицированных специалистов Electrolux, которые демонтируют старые бытовые приборы, установят и настроят новые – качественно, быстро и по фиксированной цене.



Узнать больше
о продуктах Electrolux
вы можете на нашем сайте



В тексте и цифровых обозначениях каталога могут быть допущены технические ошибки и опечатки.
Изменения технических характеристик и ассортимента могут быть произведены без предварительного уведомления.

В случае обнаружения каких-либо неточностей или иных ошибок, связанных с характеристиками или описаниями продуктов, они будут исправлены на нашем сайте www.electrolux.ru, который содержит самую точную и постоянно обновляемую информацию в отношении продуктов, представленных в настоящем каталоге.