

Технический каталог

Сплит-системы настенного типа

Серия VERONA

Стандартная технология

Хладагент R-410A

Режимы: охлаждение/нагрев

Модели:

KSGS/KSRS21HFAN1(-S)

KSGS/KSRS26HFAN1(-S)

KSGS/KSRS35HFAN1(-S)

KSGS/KSRS53HFAN1(-S)

KSGS/KSRS70HFAN1(-S)

Содержание

1. Меры предосторожности	3
2. Технические характеристики	6
3. Электрические схемы	7
4. Функциональные особенности продукта	11
5. Техническое обслуживание и разборка	16
6. Поиск и устранение неисправностей	53
7. Приложение	68

1. Меры предосторожности

Для предотвращения травмы, повреждения блока или материального ущерба соблюдайте все меры предосторожности и указания, приведенные в настоящем руководстве. Перед техническим обслуживанием блока ознакомьтесь с соответствующими разделами данного руководства по техническому обслуживанию.

Несоблюдение мер предосторожности, указанных в данном разделе, может привести к травме, повреждению блока, материальному ущербу и даже к летальному исходу.

ОПАСНО указывает на опасную ситуацию, которая может привести к тяжелой травме или летальному исходу.

ОСТОРОЖНО указывает на опасную ситуацию, которая может привести к травме легкой или средней степени тяжести или к повреждению блока.

1.1. Действия в аварийной ситуации или при происшествии

ОПАСНО

- Если перед включением блока имеются подозрения на утечку газа, незамедлительно перекройте газ и проветрите помещение.
- При появлении необычных звуков, запахов или дыма, исходящих от кондиционера, отключите его выключателем и отсоедините провод питания от сети.
- При попадании на блок жидкости обратитесь в авторизованный сервисный центр.
- При попадании электролита из батарей на кожу или одежду, незамедлительно тщательно промойте пораженный участок большим количеством чистой воды.
- Не вставляйте пальцы или какие-либо предметы в воздухозаборное и воздуховыпускное отверстия во время работы кондиционера.
- Не прикасайтесь к блоку мокрыми руками.
- Не используйте пульт дистанционного управления, если батареи были повреждены или имелась течь батарей.

ОСТОРОЖНО

- Если блок расположен рядом с плитой или аналогичными устройствами, регулярно очищайте и проветривайте блок.
- Не эксплуатируйте блок в неблагоприятных погодных условиях. В случае опасности возникновения таких условий устанавливайте кондиционер подальше от окна.

1.2. Подготовка к монтажу и монтаж

ОПАСНО

- Используйте для блока отдельную цепь питания.
- Повреждение места установки может привести к падению блока, это станет причиной травм, материального ущерба или повреждения устройства.
- Разборку, монтаж, демонтаж и ремонт блока должен выполнять только квалифицированный персонал.
- Электромонтажные работы должен выполнять квалифицированный электрик. Дополнительную информацию можно получить у дилера, продавца или в авторизованном сервисном центре.

ОСТОРОЖНО

- При распаковке остерегайтесь острых краев блока, а также краев ребер конденсатора и испарителя.

1.3. Эксплуатация и техническое обслуживание

ОПАСНО

- Не используйте неисправные автоматические выключатели, а также выключатели несоответствующего номинала.
- Блок необходимо правильно заземлить. Для питания блока необходимо использовать отдельную цепь с отдельным автоматическим выключателем.
- Не наращивайте и не модифицируйте провод питания. Провод электропитания должен быть не поврежден и надежно закреплен.
- Не вставляйте и не вынимайте из розетки вилку провода питания во время работы кондиционера
- Не храните и не используйте рядом с блоком горючие материалы.
- Не открывайте защитную решетку воздухозаборного отверстия во время работы кондиционера.
- Не прикасайтесь к электростатическому фильтру, если он установлен.
- Следите за тем, чтобы воздухозаборное и воздуховыпускное отверстия кондиционера не были заблокированы.
- Не используйте для чистки блока агрессивные моющие средства, растворители и подобные вещества. Очищайте кондиционер мягкой тканью.
- При демонтаже фильтра не прикасайтесь к металлическим частям блока, поскольку они очень острые.
- Не вставляйте и не ставьте ничего на кондиционер или на наружные блоки.
- Не употребляйте воду из системы дренажа кондиционера.

- Не допускайте попадания воды из системы дренажа блока на кожу.
- При чистке и техническом обслуживании блока пользуйтесь прочным стулом или лестницей, согласно определенным изготовителем процедурам.

ОСТОРОЖНО

- Не устанавливайте и не эксплуатируйте блок в течение длительного времени в местах с высокой влажностью или в местах, где блок подвержен прямому воздействию морского ветра или соляного тумана.
- Не устанавливайте блок на неисправной или поврежденной опоре, а также в месте, не обладающем достаточной прочностью.
- Блок должен быть расположен горизонтально.
- Не устанавливайте блок в местах, где шум или воздух, выходящий из наружного блока, будет мешать соседям или оказывать негативное влияние на окружающую среду.
- Не допускайте непосредственного воздействия на кожу выходящего из блока воздуха в течение длительного времени.
- Во время работы на блок не должна попадать вода и другие жидкости.
- Дренажный шланг должен быть правильно установлен и обеспечивать беспрепятственный слив воды.
- Поднимать и переносить кондиционер рекомендуется силами не менее двух человек.
- Если кондиционер продолжительное время не будет использоваться, выньте вилку провода питания из розетки или отключите его сетевым выключателем.

ОБОЗНАЧЕНИЕ МОДЕЛЕЙ КЛИМАТИЧЕСКОЙ ТЕХНИКИ KENTATSU

K	S	G	B	A	26	H	F	A	N1	-N
---	---	---	---	---	----	---	---	---	----	----

Конструктивные особенности

Источник энергии:

N1 – однофазное напряжение 220–240 В, 50 Гц, 1 фаза

N3 – трехфазное напряжение 380 В, 50 Гц, 3 фазы

Хладагент:

A - R410A;

B - R407C;

C - R134a;

E - вода, этиленгликоль (хладоноситель).

Технология работы компрессора:

F - стандартная (on/off);

Z - инверторная;

D - пропорциональная;

0 - нет парокомпрессионного цикла.

Тепловой режим работы:

C - только охлаждение;

E - с рекуперацией тепла;

H - охлаждение/нагрев;

D - с рекуперацией тепла и увлажнением;

X - охлаждение, нагрев, дополнительный электронагреватель.

Цифровой индекс блока:

20–1200 — номинальная производительность в кВт x 10 (сплит- и мультисистема, потолочный и стоечный кондиционер, чиллер, фанкойл).

5–300 – номинальный расход воздуха в м³/час x 0,1 (вентиляционная установка)

Модификация:

A, B, C, ...

Серия:

A, B, C, ...

Вид и тип отдельного блока:

Внутренний:

C - подпотолочный;

F - напольный (колонный);

G - настенный;

H - универсальный;

K – канальный средненапорный (до 100 Па включительно)

L – канальный низконапорный (до 50 Па включительно);

T - канальный высоконапорный (выше 100 Па);

V – кассетный четырехпоточный;

Y - кассетный однопоточный;

Z - кассетный четырехпоточный 600X600.

Наружный:

U - универсальный с воздушным охлаждением;

R - с воздушным охлаждением;

W - с водяным охлаждением;

P – с одновременным кондиционированием и вентиляцией;

Q – с независимым кондиционированием и вентиляцией.

Прочие:

E – выносной конденсатор;

H – компрессорно-конденсаторный блок.

Вид климатической техники:

C – чиллер;

F - фанкойл (2-трубный);

Q - фанкойл (4-трубный);

H - наружный блок ККБ;

M – мультисистема, где в модели наружного блока цифра 2, 3... указывает на максимальное число внутренних блоков в системе;

R - крышный кондиционер (rooftop);

S – сплит-система;

V – вентиляционная установка;

T – система DX PRO (VRF);

U - система DX PRO (типа VRF) с рекуперацией тепла, 3-трубная.

Символ бренда (производителя):

K - Kentatsu.

2. Технические характеристики

Внутренний блок		KSGS21HFAN1(-S)	KSGS26HFAN1(-S)	KSGS35HFAN1(-S)	KSGS53HFAN1(-S)	KSGS70HFAN1(-S)	
Наружный блок		KRSR21HFAN1	KRSR26HFAN1	KRSR35HFAN1	KRSR53HFAN1	KRSR70HFAN1	
Параметры электропитания		В, Гц, фаза	220-240 В, 50 Гц, 1-фазн.	220-240 В, 50 Гц, 1-фазн.	220-240 В, 50 Гц, 1-фазн.	220-240 В, 50 Гц, 1-фазн.	220-240 В, 50 Гц, 1-фазн.
Охлаждение	Мощность	Бте/ч	7500	9000	12000	18000	24000
		кВт	2,2	2,6	3,5	5,3	7,0
	Потребляемая мощность	Вт	685	821	1096	1644	2503
	Номинальный ток	А	3,0	3,57	4,77	7,1	10,88
		EER	3,21	3,21	3,21	3,21	2,81
Обогрев	Мощность	Бте/ч	8000	9000	13000	18500	26000
		кВт	2,3	2,6	3,8	5,4	7,6
	Потребляемая мощность	Вт	649	730	1055	1502	2374
	Номинальный ток	А	2,8	3,17	4,59	6,5	10,32
		COP	3,61	3,61	3,61	3,61	3,2
Макс. потребляемая мощность		Вт	1550	1590	1800	2400	4000
Максимальный ток		А	7	8,5	9,0	12,0	20,0
Пусковой ток		А	16,1	21	25	38	55
Компрессор	Модель		ASN82V1UDZ	ASM106V1VDZA	ASM140V1VFT	PA215M2AS-7KTL6	PA280G2CS-4MTL
	Тип		РОТОРНЫЙ	РОТОРНЫЙ	РОТОРНЫЙ	РОТОРНЫЙ	РОТОРНЫЙ
	Марка		GMCC	GMCC	GMCC	GMCC	GMCC
	Мощность	Бте/ч	6995/7029	10311/10390	13784/13853	21308,00	27756/27893
	Потребляемая мощность	Вт	702/735	722/745	955/995	1530,00	1920/2010
	Номинальный ток (RLA)	А	3,21/3,15	3,18/3,22	4,35/4,2	6,90	8,9/8,75
	Ток при заторможенном роторе (LRA)	А	16,1	21	25,0	38,0	55,0
	Устройство тепловой защиты		BF635-MA	UP3-20/HPA -518	-	UP3-64N/HPA -732H	UP3-68
	Расположение устройства тепловой защиты		Наружное	Внутреннее	Наружное	Внутреннее	Внутреннее
Конденсатор	мкФ	25,0	25,0	35	50	60,0	
Масло для хладагента/объем заправки	мл	СИНТЕТИЧЕСКОЕ МАСЛО VG74/300	СИНТЕТИЧЕСКОЕ МАСЛО VG74/350	СИНТЕТИЧЕСКОЕ МАСЛО VG74/320	СИНТЕТИЧЕСКОЕ МАСЛО VG74/620	VG74/750	
Двигатель вентилятора внутреннего блока	Модель		YKFG-13-4-38L-4	YKFG-20-4-5-19	YKFG-13-4-38L	YKFG-28-4-3-14	YKFG-45-4-22
	Потребляемая мощность	Вт	40	43,0	40	71	77
	Конденсатор	мкФ	1,2	1,5	1,2	1,5	3,0
	Скорость ("Турбо")/выс./ср./низк.)	об/мин	1080/950/800	1200/1050/800	1100/1000/800	1140/950/800	1120/1020/950
Теплообменная секция внутреннего блока	a. Число рядов		1+2	2	2	2	2
	b. Шаг в ряду (a) x шаг между рядами (b)	мм	21x13,37	21x13,37	21x13,37	21x13,37	21x13,37
	c. Шаг оребрения	мм	1,3	1,2/1,3	1,3	1,3	1,3
	d. Тип ребер (обозначение)		Гидрофильный алюминий (покрытие Golden)	Гидрофильный алюминий (покрытие Golden)	Гидрофильный алюминий (покрытие Golden)	Гидрофильный алюминий (покрытие Golden)	Гидрофильный алюминий (покрытие Golden)
	e. Наружный диаметр и тип трубопровода	мм	Ø7, с внутренними канавками	Ø7, с внутренними канавками	Ø7, с внутренними канавками	Ø7, с внутренними канавками	Ø7, с внутренними канавками
	f. Размеры теплообменной секции (Д x В x Ш)	мм	525x84x13,37 + 525x210x26,74	525x84x13,37 + 525x210x26,74	605x294x26,74	750x336x26,74	820x336x26,74
	g. Число контуров		2	2	2	4	4
Расход воздуха через внутренний блок ("Турбо")/выс./ср./низк.)	м³/ч	401/336/226	518/432/300	523/464/369	787/631/509	1060/947/870	
Уровень шума внутреннего блока ("Турбо")/выс./ср./низк.)	дБ (А)	38/34,5/26	40,5/36,5/26	37,5/35,5/26,5	42,5/38,5/30	47/44/40	
Внутренний блок	Габариты (Ш*Г*В)	мм	722x187x290	722x187x290	802x189x297	965x215x319	1080x226x335
	Габариты упаковки (Ш*Г*В)	мм	790x270x375	790x270x375	875x285x380	1045x305x410	1155x320x415
	Масса нетто/брутто	Кг	8,3/10,6	8,3/10,6	8,8/11,0	11,6/14,8	14/17,5
Электродвигатель вентилятора наружного блока	Модель		YKT-32-6-203L-8	YKT-24-6-231L	YKT-32-6-203L	YKT-48-6-206	YKT-75-6-200L
	Потребляемая мощность	Вт	72,5	63,5	72,5	103,8	144
	Конденсатор	мкФ	2,5	2,5	2,5	3,0	3,0
	Скорость вращения (высокая)	об/мин	850/770	860	850/770	890/830	860/760

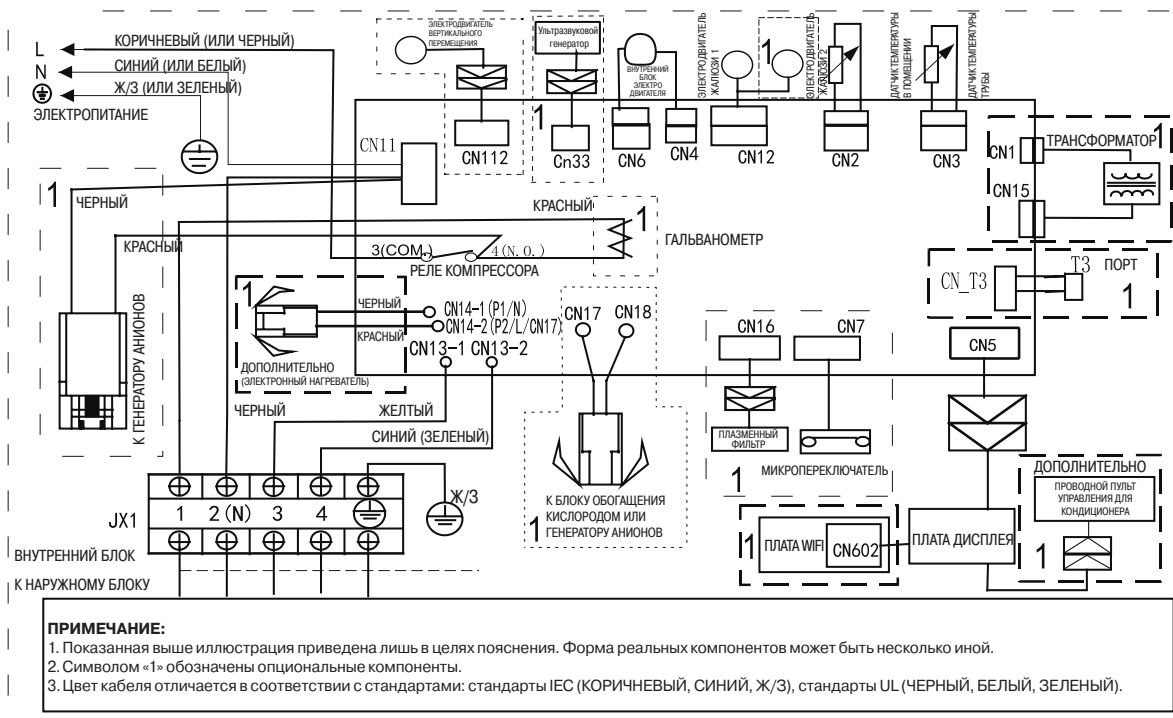
Внутренний блок		KSGS21HFAN1(-S)	KSGS26HFAN1(-S)	KSGS35HFAN1(-S)	KSGS53HFAN1(-S)	KSGS70HFAN1(-S)	
Наружный блок		KRSR21HFAN1	KRSR26HFAN1	KRSR35HFAN1	KRSR53HFAN1	KRSR70HFAN1	
Теплообменная секция наружного блока	a. Число рядов		1,0	1	1,0	2,0	2,0
	b. Шаг в ряду (a) x шаг между рядами (b)	мм	21x22	21x13,37	25,4x22	21x13,37	21x13,37
	c. Шаг оребрения	мм	1,2	1,4	1,5	1,4	1,4
	d. Тип ребер (обозначение)		Гидрофильный алюминий (покрытие Golden)	Гидрофильный алюминий (покрытие Golden)	Гидрофильный алюминий (покрытие Golden)	Гидрофильный алюминий (покрытие Golden)	Гидрофильный алюминий (покрытие Golden)
	e. Наружный диаметр и тип трубопровода	мм	∅7, с внутренними канавками	∅7, с внутренними канавками	∅9,52, с внутренними канавками	∅7, с внутренними канавками	∅7, с внутренними канавками
	f. Размеры теплообменной секции (Д x В x Ш)	мм	680x504x22	565x462x13,37	745x508x22	755x504x26,74	760x651x26,74
	g. Число контуров		2	2	2	4	6
Расход воздуха через наружный блок	м³/ч	2000	1800	2000	2000	3200	
Уровень шума наружного блока	дБ (А)	54	56	56	59	59,5	
Наружный блок	Габариты (Ш*Г*В)	мм	700x275x550	720x270x495	770x300x555	770x300x555	845x363x702
	Габариты упаковки (Ш*Г*В)	мм	815x325x625	835x300x540	900x345x595	900x348x625	965x395x775
	Масса нетто/брутто	Кг	23,9/26,2	26,2/28,3	31,2/33,5	37,7/40	50,6/53,8
Тип хладагента	g	R410A/620	R410A/600	R410A/950	R410A/1200	R410A/1800	
Расчетное давление	МПа	4,2/1,5	4,2/1,5	4,2/1,5	4,2/1,5	4,2/1,5	
Трубопровод хладагента	Жидкостная труба/труба газовой линии	мм (дюймы)	6,35 мм / 9,52 мм	6,35 мм / 9,52 мм	6,35 мм / 12,7 мм	6,35 мм / 12,7 мм	9,52 мм / 15,9 мм
	Максимальная длина	м	20	20	20	25	25
	Максимальный перепад высот	м	8	8	8	10	10
Соединительная электропроводка		5*1,0 (опция)	5*1,0 (опция)	3x1,5+2x0,75 (опция)	3x1,5+2x0,75 (опция)	4x1,0 (опция)	
Тип вилки		3x1,5/VDE	3x1,5/VDE	3x1,5/VDE	3*1,5 / без заглушки	без заглушки	
Рабочий диапазон температур	°C	17-30	17-30	17-30	17-30	17-30	
Температура в помещении	В помещении (охлаждение/нагрев)	°C	17-32/0-30	17-32/0-30	17-32/0-30	17-32/0-30	17-32/0-30
	Вне помещения (охлаждение/нагрев)	°C	18-43/-7-24	18-43/-7-24	18-43/-7-24	18-43/-7-24	18-43/-7-24
Ориентировочная площадь помещения	м²	10-15	12-18	16-23	24-35	32-47	

3. Электрические схемы

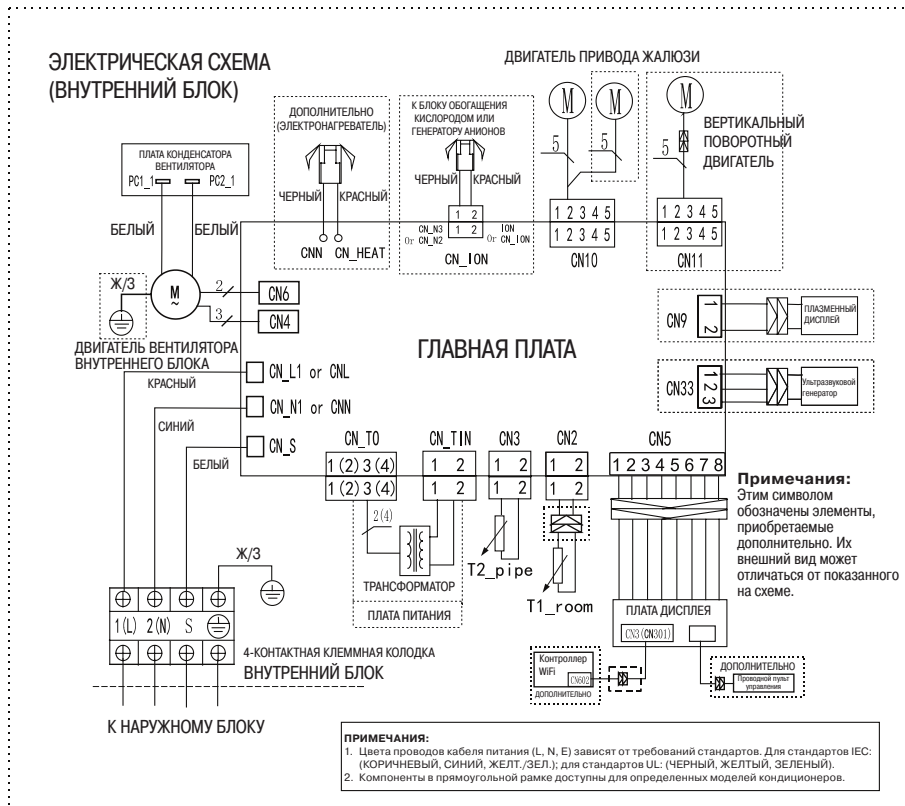
Внутренний блок

Сокращения	Значение
Ж/З	Желтый/зеленый провод
ION	Генератор положительных и отрицательных ионов
КОЛП.	Емкость конденсатора
ПЛАЗМЕННЫЙ ФИЛЬТР	Электронный пылеуловитель
L	Фаза
N	НЕЙТРАЛЬ
Heater	Ленточный электрический нагреватель внутреннего блока
T1	Температура в помещении
T2	Температура змеевика теплообменника наружного блока.

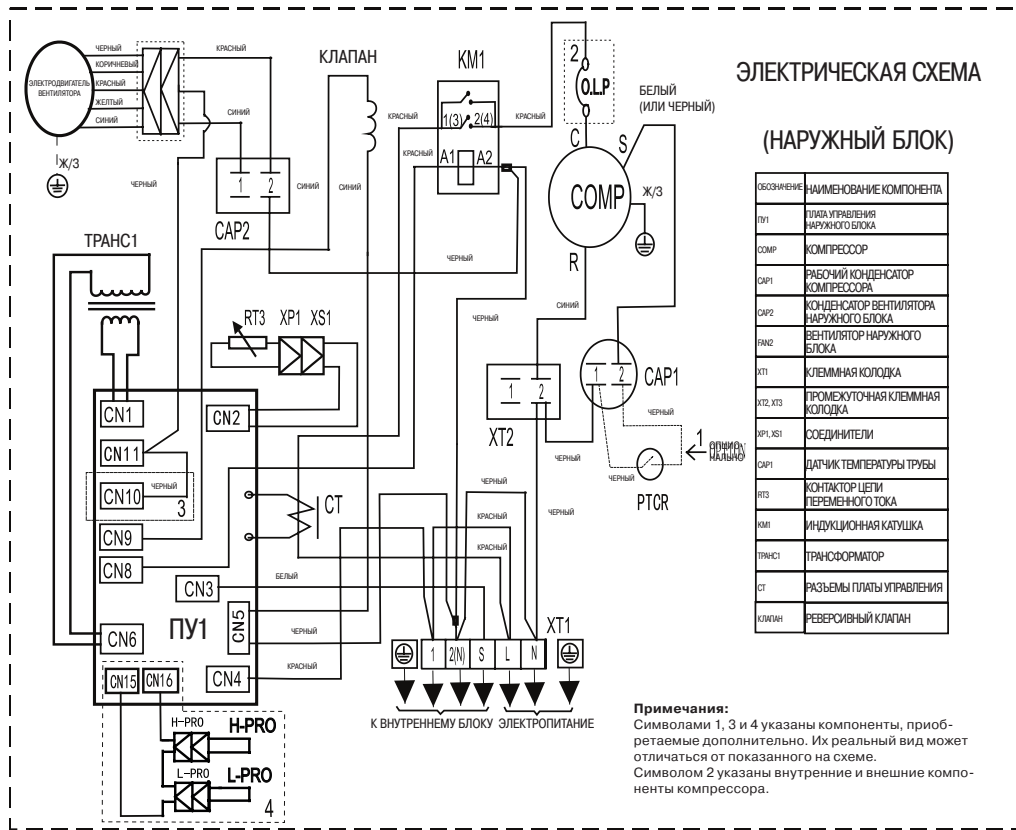
Модель KSGS21HFAN1(-S), KSGS26HFAN1(-S), KSGS35HFAN1(-S), KSGS53HFAN1(-S)



Модель KSGS70HFAN1(-S)



Модель KSRS70HFAN1-24HN1-QB8W



4. Функциональные особенности продукта

4.1. Режимы работы и функции

Сокращения

Сокращенные названия величин

Сокращения	Величина
T1	Температура в помещении
T2	Температура змеевика испарителя
T3	Температура змеевика конденсатора
T4	Температура наружного воздуха
TP	Температура стороны нагнетания компрессора

Меры предосторожности

3-минутная задержка компрессора при перезапуске

Функции компрессора откладываются в течение одной минуты при первом запуске устройства и задерживаются на три минуты после последующих перезапусков.

Защита от ошибки обнаружения перехода через ноль

Если кондиционер не может обнаружить сигнал перехода через ноль в течение 4 минут или неверен временной интервал сигнала перехода через ноль, кондиционер выключается, а на ЖК-индикаторе отображается код неисправности. Правильный временной интервал сигнала перехода через ноль должен составлять 6–13 мс.

Автоматическое отключение, обусловленное скоростью вращения вентилятора

Если скорость вращения вентилятора внутреннего блока остается ниже 300 об/мин в течение длительного времени, блок выключается и на дисплее внутреннего блока отображается соответствующий код ошибки.

Срабатывание токовой защиты

При превышении допустимого значения тока в течение определенного промежутка времени компрессор и вентилятор наружного блока отключаются.

Задержка включения вентилятора внутреннего блока

- При включении блока автоматически начинают работать заслонки и вентилятор внутреннего блока включается через 7 секунд.
- Если кондиционер работает в режиме обогрева, контроль работы вентилятора будет также осуществляться с использованием функции защиты от подачи холодного воздуха.

Резервирование датчиков и автоматическое выключение

При неисправности одного датчика температуры кондиционер выключается.

Обнаружение утечки хладагента

Эта функция используется только в режиме охлаждения. Она обнаруживает повреждение компрессора, а именно утечку хладагента или перегрузку. Такие неполадки обнаруживаются посредством измерения температуры змеевика испарителя T2 при работающем компрессоре.

Панель управления

Элементы панели управления



Функция	Дисплей
Температура	Заданная температура
Температура (в режимах вентиляции и осушки)	Температура в помещении
Активация режима работы по таймеру, подачи свежего воздуха, автоматического перемещения жалюзи, режима «Турбо» или малошумного режима	ON (3 с)
Отмена режима работы по таймеру, подачи свежего воздуха, автоматического перемещения жалюзи, режима «Турбо» или малошумного режима	OF (3 с)
Разморозка	df
Нагрев в режиме обогрева	cf
Самоочистка (имеется только у некоторых блоков)	SC
Обогрев при температуре в помещении менее 8 °С	FP

Режим вентиляции

Когда активирован режим вентилятора:

- Наружный вентилятор и компрессор останавливаются.
- Регулировка температуры отключается, и индикация температуры не отображается.
- Для вентилятора внутреннего блока можно выбрать высокую, среднюю, низкую скорость вращения или автоматический режим работы.
- Работа с жалюзи идентична работе в режиме охлаждения.
- Автоматический выбор скорости вентилятора. В режиме «только вентиляция» кондиционер работает так же, как в режиме охлаждения при заданной температуре 24 °С.

Режим охлаждения

Управление компрессором

Когда температура воздуха в помещении (Т1) становится ниже заданного значения, компрессор и вентилятор наружного блока выключаются.

Управление вентилятором внутреннего блока

В режиме охлаждения вентилятор внутреннего блока работает непрерывно. Скорость вращения вентилятора может быть выбрана высокой, средней, низкой или задан автоматический режим.

Управление вентилятором наружного блока

У моделей «вкл. — выкл.» наружные блоки имеют только одну скорость вращения вентилятора. Вентилятор наружного блока работает одновременно с компрессором, за исключением нижеследующих ситуаций.

- Сработала защита от перегрева конденсатора
- Срабатывание токовой защиты

Защита от переохлаждения змеевика испарителя

Когда температура испарителя опускается ниже заданного значения, компрессор и вентилятор наружного блока выключаются.

Защита по температуре конденсатора (только для моделей 24к)

Когда температура конденсатора опускается ниже заданного значения, компрессор выключается. При срабатывании защиты вентилятор наружного блока продолжает работать.

Режим нагрева

Управление компрессором

Когда температура воздуха в помещении (Т1) становится выше заданного значения, компрессор и вентилятор наружного блока выключаются.

Управление вентилятором внутреннего блока

В режиме охлаждения вентилятор внутреннего блока работает непрерывно. Скорость вращения вентилятора может быть выбрана высокой, средней, низкой или задан автоматический режим.

Управление вентилятором наружного блока

У моделей «вкл. — выкл.» наружные блоки имеют только одну скорость вращения вентилятора. Вентилятор наружного блока работает одновременно с компрессором, за исключением нижеследующих ситуаций.

- Защита от высокой температуры конденсатора.
- Размораживание


- Срабатывание токовой защиты

Режим размораживания

Для моделей KSGS21HFAN1(-S) KSGS26HFAN1(-S) KSGS35HFAN1(-S) KSGS53HFAN1(-S)

- В режим размораживания устройство входит в соответствии с разницей в значениях температуры между схемами T2 и T3, а также в зависимости от времени работы компрессора.
- При переходе в режим размораживания компрессор продолжает работать, вентиляторы наружного и внутреннего блоков отключаются, на внутреннем блоке загорается световой индикатор режима размораживания, на дисплее отображается .
- Процедура размораживания будет завершена и кондиционер вернется в обычный режим обогрева при выполнении одного из следующих условий:
 - Время размораживания достигло заданного значения.
 - $T2 \geq TCED2^{\circ}C$ в течение 3 минут после перехода в режим размораживания.
 - Через 2 минуты после перехода в режим размораживания проверьте значение T2. Минимальное значение температуры T2 обозначено T2min. Если $T2 - T2min \geq TCED2^{\circ}C$ в течение следующих 4 минут, кондиционер выходит из режима размораживания.

Для моделей KSGS70HFAN1(-S)

- Режим размораживания блока включается при достижении определенных значений температуры T3, степени ее изменения и продолжительности работы компрессора.
- При переходе в режим размораживания компрессор продолжает работать, вентиляторы наружного и внутреннего блоков отключаются, на внутреннем блоке загорается световой индикатор режима размораживания, на дисплее отображается .
- Процедура размораживания будет завершена и кондиционер вернется в обычный режим обогрева при выполнении одного из следующих условий:
 - Значение T3 поднимается выше $TC2^{\circ}C$.
 - Устройство работает в течение 10 минут в режиме размораживания.

Защита от переохлаждения змеевика испарителя

- Когда $T2 > TE7$, компрессор выключается до тех пор, пока не будет выполнено условие $T2 < TEN9$.
- Когда $TE8 < T2 < TE7$, вентилятор наружного блока выключается до тех пор, пока не будет выполнено условие $T2 < TEN9$.

Автоматический режим работы

- Этот режим выбирается с помощью пульта дистанционного управления.
- В автоматическом режиме кондиционер выбирает режим работы («охлаждение», «обогрев», «только вентиляция») в соответствии со значением ΔT ($\Delta T = T1 - Ts$).

ΔT	Режим работы
$\Delta T > 2^{\circ}C$	Охлаждение
$-2^{\circ}C \leq \Delta T \leq 2^{\circ}C$	Только вентиляция
	Нагрев*

Обогрев*: В автоматическом режиме модели, работающие только на охлаждение, контролируют работу вентилятора.

- Жалюзи функционируют в соответствии с выбранным режимом.
- При переключении режимов нагрева и охлаждения компрессор остановится на 15 минут, а затем кондиционер выберет определенный режим в соответствии со значением $T1 - Ts$.
- При изменении заданной температуры кондиционер выберет режим работы снова.

Режим осушки

- Вентилятор внутреннего блока работает с минимальной скоростью вращения (breeze), которая не регулируется. Угол наклона жалюзи такой же, как в режиме охлаждения.
- Все функции защиты в рабочем состоянии (аналогично режиму охлаждения).

Принудительные режимы работы

- Режим принудительного охлаждения (FORCED COOL):
В этом режиме работают компрессор и вентилятор наружного блока, а вентилятор внутреннего блока вращается с номинальной скоростью. После работы в течение 30 минут кондиционер переключается в автоматический режим с заданной температурой $24^{\circ}C$.
- Принудительный автоматический режим
Принудительный автоматический режим аналогичен нормальному автоматическому режиму с заданной температурой $24^{\circ}C$.

- Блок выходит из принудительного режима работы при получении следующих сигналов:
 - Включение
 - Выключение
 - Таймер включения
 - Таймер выключения
 - Изменение следующего:
 - режим
 - скорость вращения вентилятора
 - ночной режим
 - режим слежения

Функции таймера

- Временной диапазон, в котором можно запрограммировать работу по таймеру составляет от 1 до 24 часов.
 - Таймер включения Агрегат автоматически включается в заданный момент времени.
 - Таймер выключения Агрегат автоматически выключается в заданный момент времени.
 - Таймер вкл/выкл. Агрегат автоматически включается в заданный момент времени включения, затем автоматически выключается в заданный момент времени выключения
 - Таймер выкл/вкл. Агрегат автоматически выключается в заданный момент времени выключения, затем автоматически включается в заданный момент времени включения
 - Таймер не меняет текущий режим работы кондиционера. Например, если кондиционер выключен, он не включится сразу же после установки функции «выключение по таймеру». Когда наступит заданный момент времени, светодиод таймера погаснет, при этом режим работы кондиционера не изменится.
 - Заданный момент времени является относительным.
 - В случае неисправности кондиционер выйдет из режима работы по таймеру.

Функция Sleep

- Функция Sleep (Сон) доступна в режимах охлаждения, обогрева и в автоматическом режиме.
- Порядок работы кондиционера при включенной функции Sleep:
 - В режиме охлаждения заданная температура каждый час повышается на 1°C (но не поднимаясь выше 30°C). Через 2 часа повышение температуры прекращается, и вентилятор внутреннего блока начинает работать с малой скоростью.
 - В режиме обогрева заданная температура каждый час понижается на 1°C (но не опускаясь ниже 17°C). Через 2 часа снижение температуры прекращается, и вентилятор внутреннего блока начинает работать с малой скоростью. Функция защиты от холодных потоков воздуха имеет приоритет.
- Время работы в режиме Sleep составляет 7 часов, после чего кондиционер выходит из этого режима и отключается.
- В этом режиме можно устанавливать время работы по таймеру.

Функция автоматического перезапуска

- Внутренний блок имеет модуль автоматического перезапуска. В памяти модуля автоматически сохраняются текущие настройки (кроме настроек Swing), и в случае сбоя в электросети эти настройки будут автоматически восстановлены в течение 3 минут после включения питания.
- Если устройство было в режиме принудительного охлаждения, оно будет работать в этом режиме в течение 30 минут и переключится в автоматический режим с температурой, установленной на 24 °C.
- Если во время работы устройства происходит сбой питания, компрессор запускается через 3 минуты после перезапуска устройства. Если устройство было выключено до сбоя электропитания, компрессор запускается через 1 минуту после перезапуска устройства.

Обнаружение утечки хладагента

Эта новая технология обеспечивает определение наличия утечки хладагента из наружного блока, сигнализируя об этом выводом на дисплей сообщения «ЕС». Эта функция доступна только в режиме охлаждения.

Функция запоминания положения жалюзи

При повторном включении блока после его выключения, жалюзи возвращаются на угол, изначально заданный пользователем, однако этот угол должен находиться в пределах допустимого диапазона. Если угол выходит за пределы этого диапазона, запоминается максимальный угол установки жалюзи. В случае перебоя электропитания, или если пользователь выключает блок во время работы в режиме «турбо», жалюзи устанавливаются на заданный по умолчанию угол.

Нагрев до 8 °C (опция)

В режиме нагрева можно задать температуру 8 °C. Это предотвращает промерзание помещения в холодный зимний период при отсутствии хозяев.

Самоочистка (опция)

- При нажатии кнопки «Self Clean» [Самоочистка], когда блок находится в режиме охлаждения или осушки, происходит следующее.

- Для моделей, работающих только в режиме охлаждения — внутренний блок определенное время работает в режиме вентиляции с низкой скоростью вращения вентилятора, затем выключается.
- Для моделей с тепловым насосом — внутренний блок сначала работает в режиме «только вентиляция», затем в режиме обогрева с низкой интенсивностью, и наконец в режиме «только вентиляция».
- 2. Режим самоочистки позволяет поддерживать внутренний блок в сухом состоянии и предотвращает рост плесени.

Функция «Follow Me» (опция)

- Если нажать кнопку «Follow Me» на пульте дистанционного управления, внутренний блок подаст звуковой сигнал. Это указывает на то, что функция Follow Me активна.
- После этого каждые 3 минуты пульт дистанционного управления будет посылать беззвучный сигнал. Устройство автоматически регулирует температуру в соответствии с результатами измерений, переданными с пульта.
- При этом смена режимов работы будет производиться не по температурным установкам самого устройства, а только в соответствии с информацией, полученной с пульта дистанционного управления.
- Если блок не получает сигнала в течение 7 минут или при нажатии кнопки «Follow Me» [Слежение], функция слежения отключается. Блок регулирует температуру на основе собственного датчика и настроек.

Малошумный режим (у некоторых моделей)

Нажмите на пульте ДУ кнопку «Silence» [Малошумный режим]. При включении этой функции частота компрессора поддерживается на уровне ниже F2. Из внутреннего блока будет исходить легкий ветерок, это обеспечивает снижение шума до минимально возможного уровня.

Запрос информации

- Чтобы войти в режим запроса информации о состоянии, в течение десяти секунд выполните следующую последовательность действий:
 - Нажмите кнопку LED 3 раза.
 - Нажмите кнопку SWING 3 раза.
- В случае успеха в течение двух секунд будут слышны звуковые сигналы.
- Для просмотра отображаемой информации служат кнопки LED и SWING.
- Чтобы отобразить следующий код в последовательности, нажмите кнопку LED [Индикатор]. Чтобы отобразить предыдущий код, нажмите кнопку SWING
- Информационные коды приведены в следующей таблице. На дисплее в течение двух секунд отображается этот код, затем в течение 25 секунд отображается информация.

Отображаемый код	Пояснения	Отображаемое значение	Значение	Дополнительные примечания
T1	Температура в помещении	-14-70	-14-70	1. Для всех температур отображаются их фактические значения. 2. Все температуры отображаются в градусах Цельсия, независимо от используемого пульта ДУ. 3. Если реальная температура выходит за пределы допустимого диапазона, будет отображаться максимальное или минимальное значение диапазона.
T2	Температура теплообменника внутреннего блока			
T3	Температура теплообменника наружного блока			

5. Техническое обслуживание и разборка

5.1. Техническое обслуживание

Проверка после монтажа в первый раз

Воздух и влага, находящиеся в системе хладагента, снижают эффективность работы кондиционера.

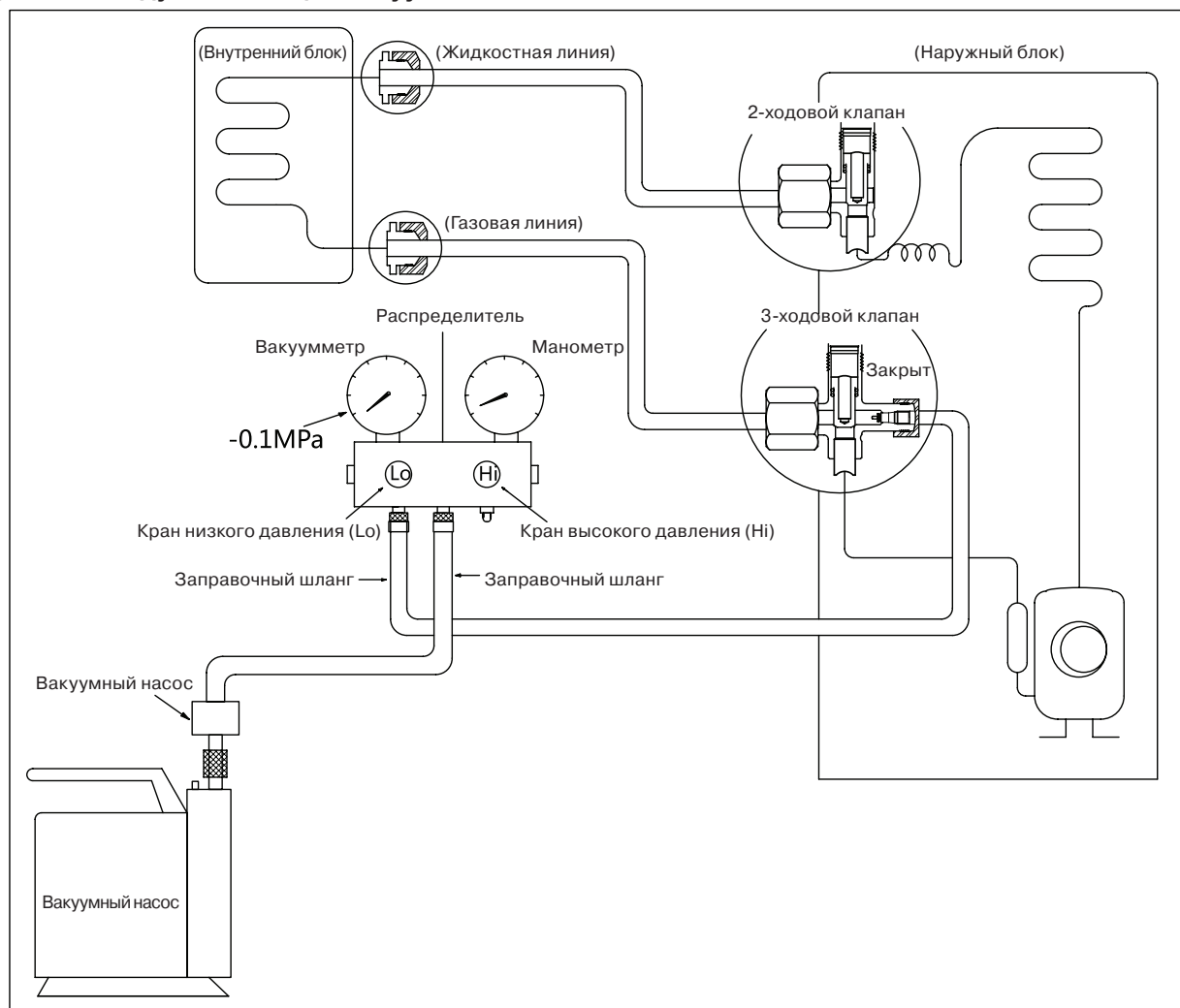
- Повышается давление в системе.
- Возрастает рабочий ток.
- Уменьшается эффективность охлаждения или обогрева.
- Закупоривается капиллярная трубка вследствие накопления льда в контуре хладагента.
- Коррозия в системе хладагента.

Чтобы предотвратить снижение эффективности работы кондиционера вследствие наличия воздуха и влаги, необходимо проверить на герметичность и вакуумировать внутренний блок, а также соединяющие внутренний и наружный блоки трубы.

Проверка герметичности (с помощью мыльного раствора)

С помощью мягкой кисти нанесите мыльный раствор или нейтральное моющее средство на соединения внутреннего и наружного блоков. В случае наличия утечки газа на соединении будут образовываться пузырьки воздуха.

Удаление воздуха с помощью вакуумного насоса

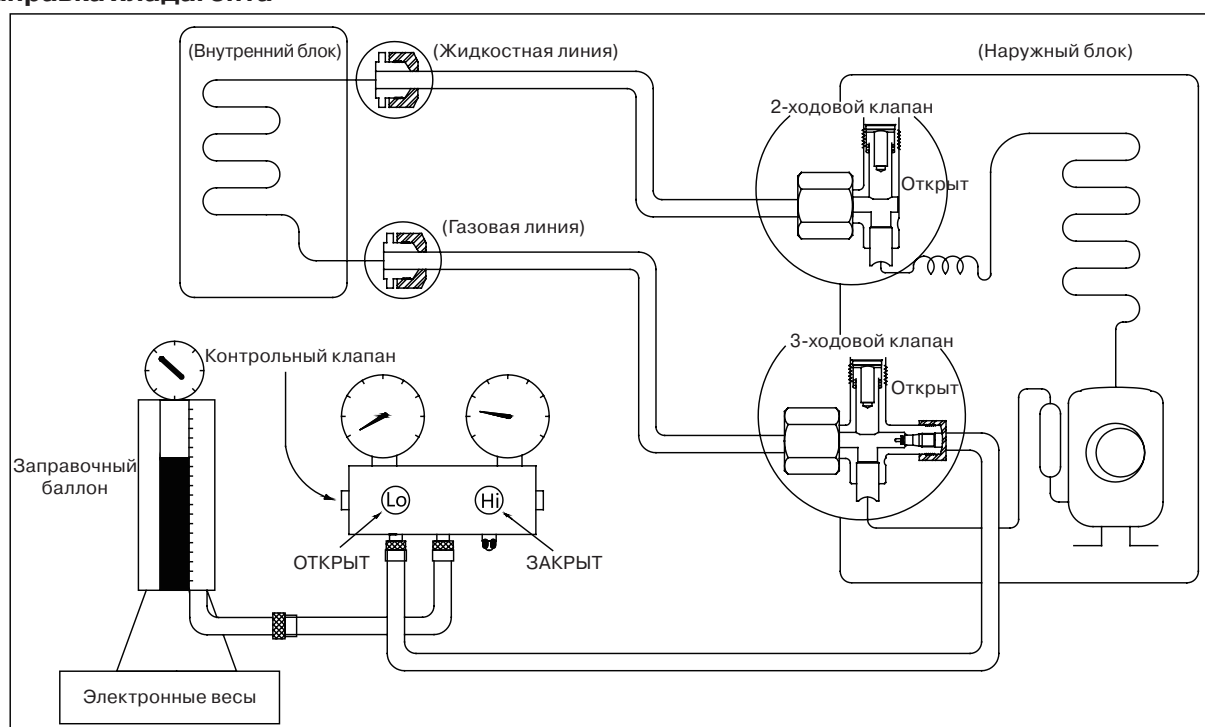


Порядок действий

1. Затяните накладки на наружном и внутреннем блоках и убедитесь, что 2-ходовой и 3-ходовой клапаны закрыты.
2. Присоедините заправочный шланг с ниппелем от штуцера крана низкого давления к сервисному отверстию стороны газа 3-ходового клапана.
3. Подсоедините напорный шланг от штуцера крана высокого давления к вакуумному насосу.
4. Полностью откройте кран низкого давления (Lo) распределителя.
5. Откачивайте систему вакуумным насосом в течение 30 минут.

1. Проверьте показания вакуумметра, они должны составлять -0,1 МПа (14,5 фунт/кв. дюйм).
 - Если через 30 минут показания вакуумметра не составляют -0,1 МПа (14,5 фунт/кв. дюйм), продолжайте откачку еще в течение 20 минут.
 - Если через 50 минут давление не снизилось до -0,1 МПа (14,5 фунт/кв. дюйм), проверьте на наличие утечек.
 - Если давление снизилось до -0,1 МПа (14,5 фунт/кв. дюйм), полностью закройте кран низкого давления (Lo) и выключите вакуумный насос.
2. Подождите после выключения вакуумного насоса 5 минут и проверьте, не сместилась ли стрелка манометра.
6. Ослабьте накидную гайку 3-ходового клапана на 6–7 секунд, затем вновь затяните накидную гайку.
 1. Убедитесь в том, что показания манометра немного превышают величину атмосферного давления.
 2. Отсоедините напорный шланг от 3-ходового клапана.
7. Полностью откройте 2-ходовой и 3-ходовой клапаны и аккуратно затяните колпачок 3-ходового клапана.

Заправка хладагента



Прежде чем заправлять хладагент, определите необходимое дополнительное количество хладагента по следующей таблице.

Модели	Стандартная длина	Макс. подъем	Макс. длина	Дополнительное количество хладагента
7K–12K	5 м	10 м	25 м	15 г/м
18 000	5 м	20 м	30 м	15 г/м
24	5 м	25 м	50 м	30 г/м

Порядок действий

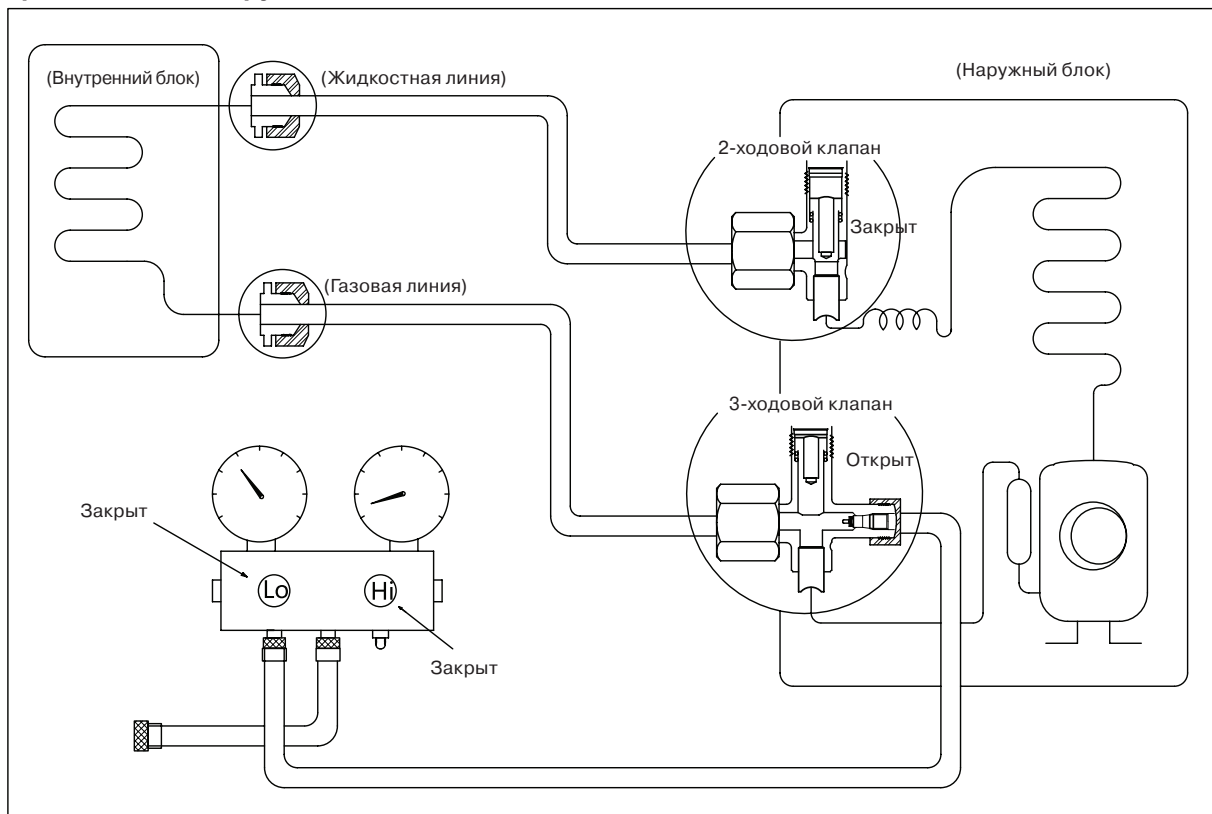
1. Закройте 2-ходовой и 3-ходовой клапаны.
2. Присоедините напорный шланг от крана низкого давления (Lo) к сервисному отверстию 3-ходового клапана.
3. Подсоедините заправочный шланг к клапану в днище баллона.
4. Если используется хладагент R410A, переверните баллон, чтобы обеспечить полную заправку жидкостью.
5. На 5 секунд откройте расположенный в нижней части баллона вентиль, чтобы удалить воздух из напорного шланга, затем полностью присоедините напорный шланг с ниппелем от штуцера крана низкого давления (Lo) к сервисному порту 3-ходового клапана.
6. Поставьте заправочный баллон на электронные весы и запишите начальный вес.
7. Полностью откройте кран низкого давления (Lo) распределителя, 2-ходовой и 3-ходовой клапаны.
8. Дайте кондиционеру поработать в режиме охлаждения, чтобы заправить в систему жидкий хладагент.
9. Когда электронные весы покажут нужный вес (для проверки следите за показаниями манометра и давлением на стороне низкого давления, значения давления приведены в приложении), выключите кондиционер и сразу же отсоедините напорный шланг от сервисного отверстия 3-ходового клапана.

10. Установите колпачки на сервисное отверстие, 2-ходовой и 3-ходовой клапаны.
11. Динамометрическим ключом затяните колпачки с моментом 18 Нм.
12. Убедитесь в отсутствии течей

Повторная установка

Внутренний блок

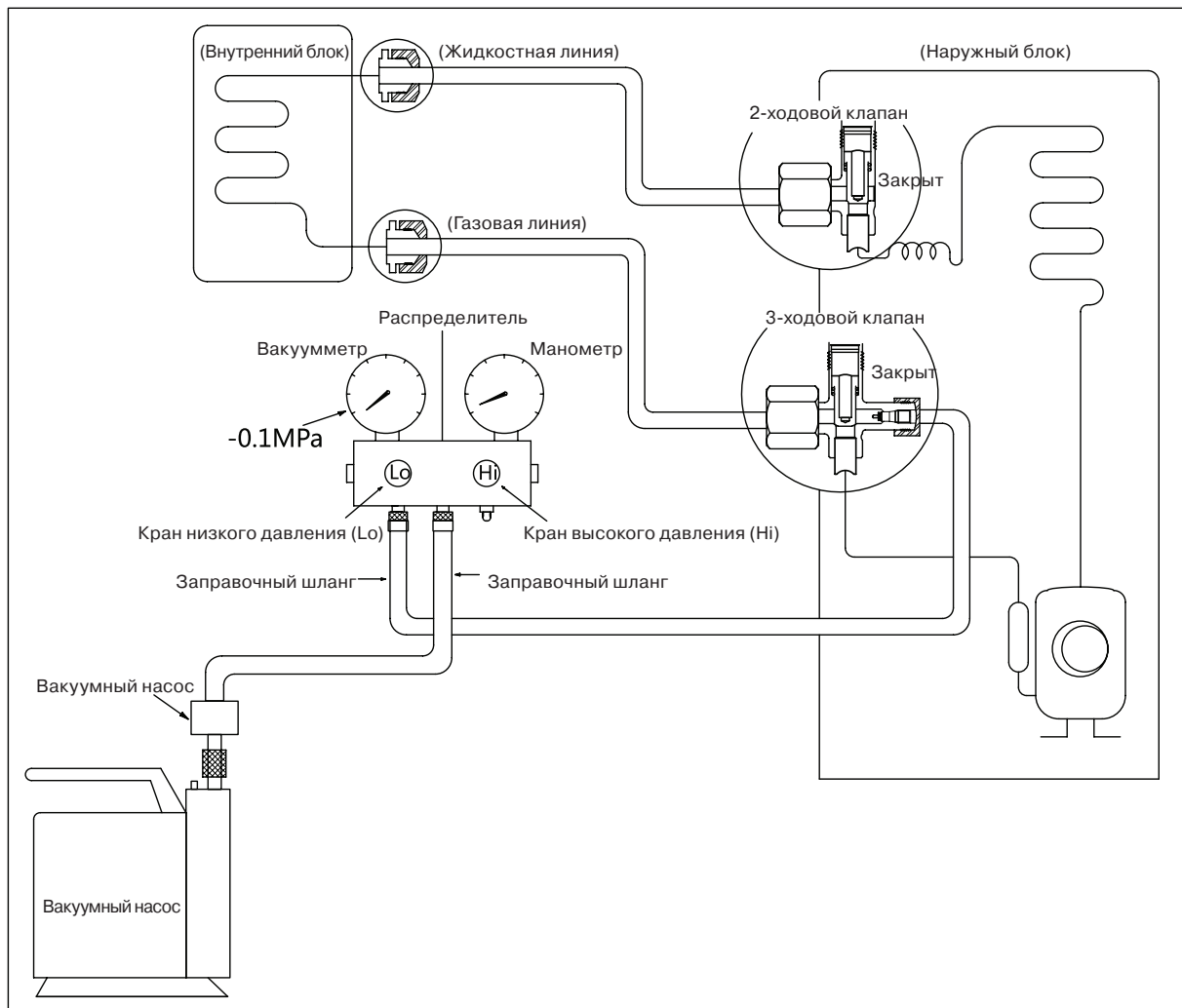
Сбор хладагента в наружном блоке



Порядок действий

1. Убедитесь в том, что 2-ходовой и 3-ходовой клапаны открыты.
2. Подсоедините наконечник напорного шланга с ниппелем от штуцера крана низкого давления к сервисному отверстию стороны газа 3-ходового клапана.
3. Откройте кран низкого давления распределителя и выпускайте воздух из шланга примерно 5 секунд, затем быстро закройте кран.
4. Закройте 2-ходовой клапан.
5. Включите кондиционер в режим охлаждения. Выключите кондиционер, когда показания манометра составят 0.1 МПа (14,5 фунт/кв. дюйм).
6. Закройте 3-ходовой клапан, чтобы показания манометра составляли от 0,3 до 0,5 МПа (от 43,5 до 72,5 фунт/кв. дюйм).
7. Отсоедините комплект для заправки и установите колпачки на сервисное отверстие, 2-ходовой и 3-ходовой клапаны.
8. Динамометрическим ключом затяните колпачки с моментом 18 Нм.
9. Убедитесь в отсутствии течей

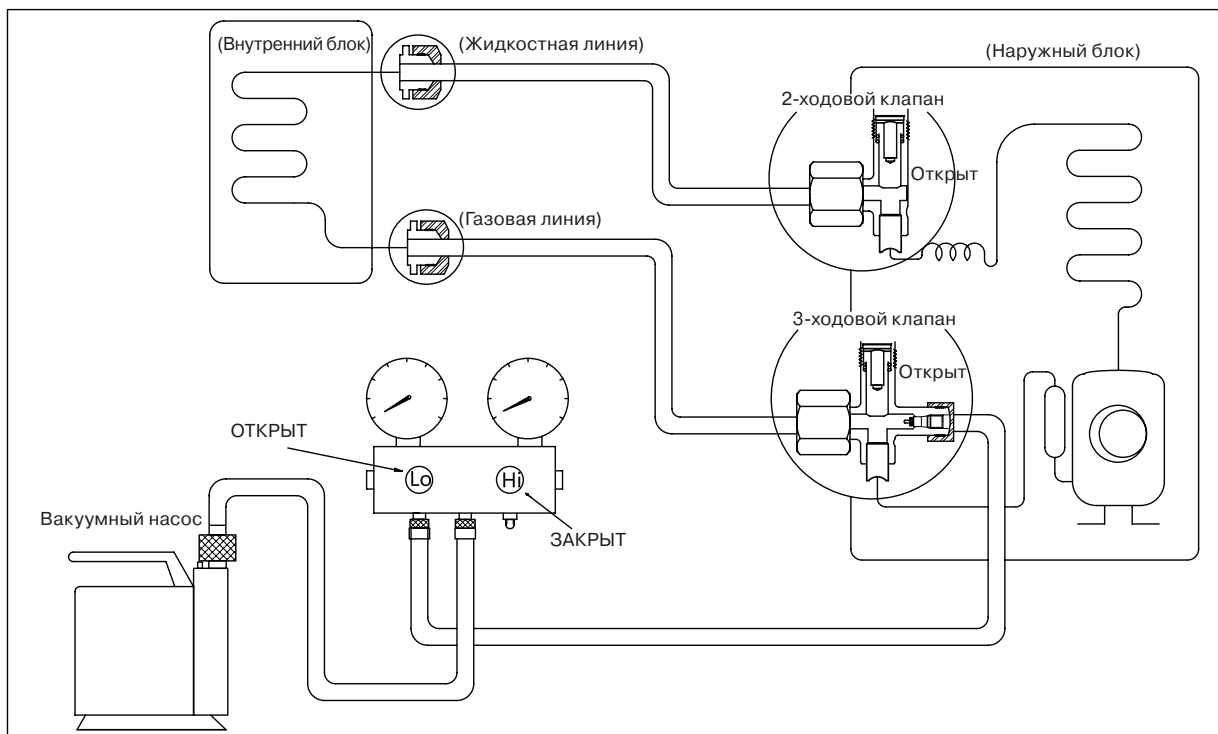
Удаление воздуха с помощью вакуумного насоса



Порядок действий

1. Затяните накидные гайки на наружном и внутреннем блоках и убедитесь, что 2-ходовой и 3-ходовой клапаны закрыты.
2. Присоедините заправочный шланг с ниппелем от штуцера крана низкого давления к сервисному отверстию стороны газа 3-ходового клапана.
3. Присоедините еще один заправочный шланг к вакуумному насосу.
4. Полностью откройте кран низкого давления (Lo) распределителя.
5. Откачивайте систему вакуумным насосом в течение 30 минут.
 1. Проверьте показания вакуумметра, они должны составлять -0,1 МПа (14,5 фунт/кв. дюйм).
 - Если через 30 минут показания вакуумметра не составляют -0,1 МПа (14,5 фунт/кв. дюйм), продолжайте откачку еще в течение 20 минут.
 - Если через 50 минут давление не снизилось до -0,1 МПа (14,5 фунт/кв. дюйм), проверьте на наличие утечек.
 - Если давление снизилось до -0,1 МПа (14,5 фунт/кв. дюйм), полностью закройте кран низкого давления (Lo) и выключите вакуумный насос. Подождите после выключения вакуумного насоса 5 минут и проверьте, не сместилась ли стрелка манометра. Если стрелка манометра перемещается назад, проверьте систему на наличие утечек.
6. Ослабьте накидную гайку 3-ходового клапана на 6–7 секунд, затем вновь затяните накидную гайку.
 1. Убедитесь в том, что показания манометра немного превышают величину атмосферного давления.
 2. Отсоедините напорный шланг от 3-ходового клапана.
7. Полностью откройте 2-ходовой и 3-ходовой клапаны и затяните колпачки 2-ходового и 3-ходового клапанов.

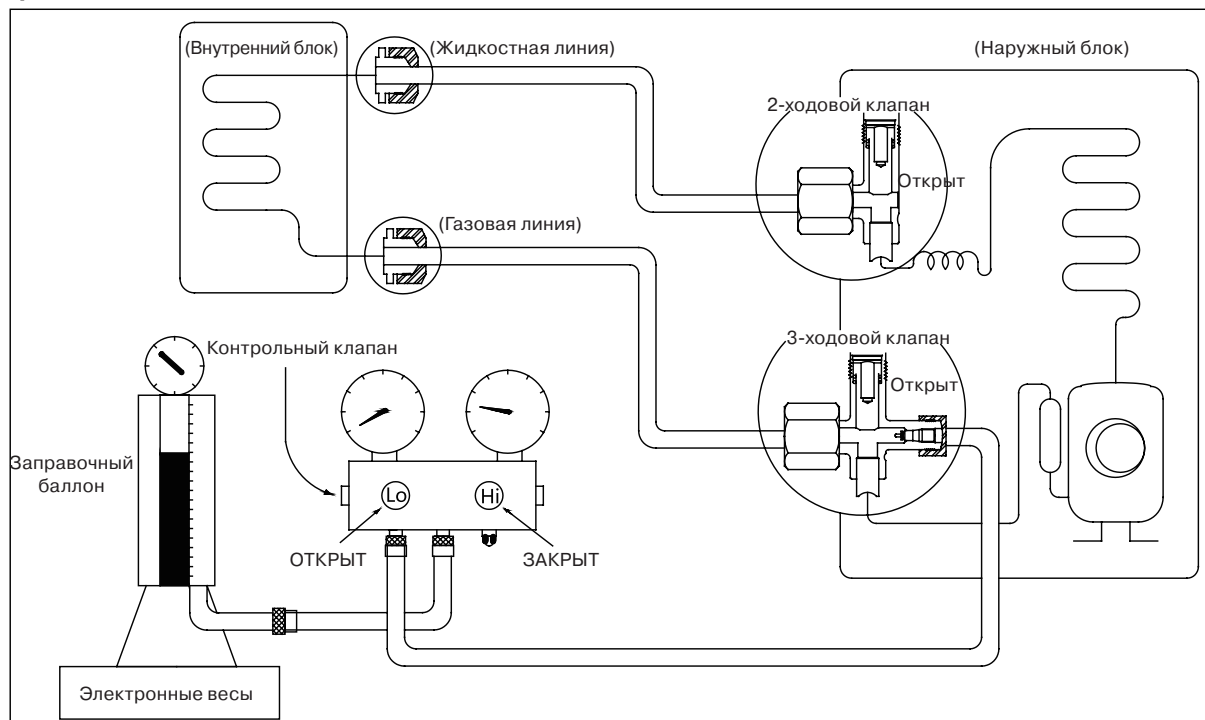
**Наружный блок
Вакуумирование всей системы**



Порядок действий

1. Убедитесь в том, что 2-ходовой и 3-ходовой клапаны открыты.
2. Подсоедините вакуумный насос к сервисному отверстию 3-ходового клапана.
3. Откачивайте систему приблизительно в течение одного часа. Вакуумметр должен показать -0,1 МПа (14,5 фунт/кв. дюйм).
4. Закройте вентиль низкого давления комплекта для заправки и выключите вакуумный насос.
5. Подождите после выключения вакуумного насоса 5 минут и проверьте, не сместилась ли стрелка манометра. Если стрелка манометра перемещается назад, проверьте систему на наличие утечек.
6. Отсоедините заправочный шланг от вакуумного насоса.
7. Установите колпачки на сервисное отверстие, 2-ходовой и 3-ходовой клапаны.
8. Динамометрическим ключом затяните колпачки с моментом 18 Нм.

Заправка хладагента



Порядок действий

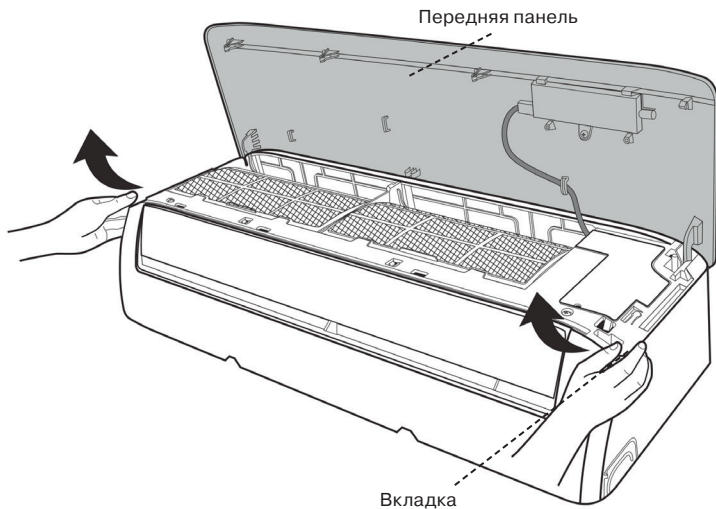
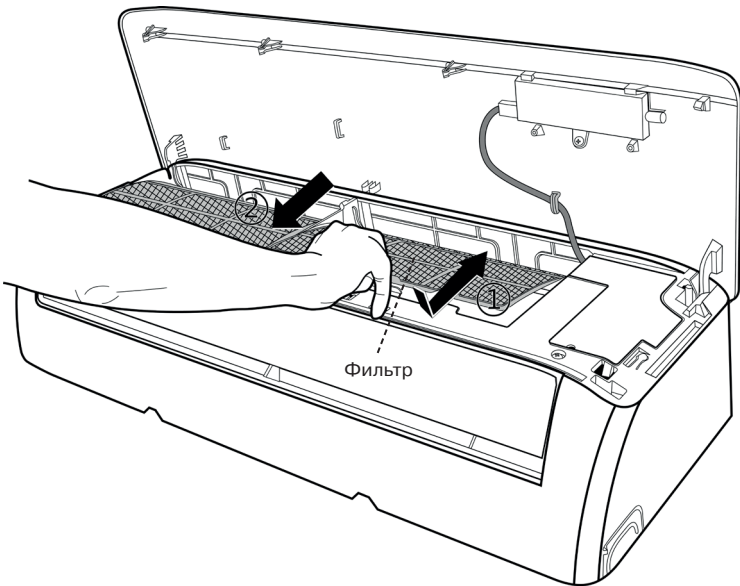
1. Закройте 2-ходовой и 3-ходовой клапаны.
2. Присоедините напорный шланг от крана низкого давления (Lo) к сервисному отверстию 3-ходового клапана.
3. Подсоедините заправочный шланг к клапану в днище баллона.
4. Если используется хладагент R410A, переверните баллон, чтобы обеспечить полную заправку жидкостью.
5. На 5 секунд откройте расположенный в нижней части баллона вентиль, чтобы удалить воздух из напорного шланга, затем полностью присоедините напорный шланг с ниппелем от штуцера крана низкого давления (Lo) к сервисному порту 3-ходового клапана.
6. Поставьте заправочный баллон на электронные весы и запишите начальный вес.
7. Полностью откройте кран низкого давления (Lo) распределителя, 2-ходовой и 3-ходовой клапаны.
8. Дайте кондиционеру поработать в режиме охлаждения, чтобы заправить в систему жидкий хладагент.
9. Когда электронные весы покажут нужный вес (для проверки следите за показаниями манометра и давлением на стороне низкого давления, значения давления приведены в приложении), выключите кондиционер и сразу же отсоедините напорный шланг от сервисного отверстия 3-ходового клапана.
10. Установите колпачки на сервисное отверстие, 2-ходовой и 3-ходовой клапаны.
11. Динамометрическим ключом затяните колпачки с моментом 18 Нм.
12. Убедитесь в отсутствии течей

Примечания.

1. Используемые в помещении механические соединители должны соответствовать местным нормам.
2. При повторном использовании в помещении механических соединителей уплотнительные детали следует заменить. При повторном использовании в помещении развальцованных соединений развальцованную часть следует изготовить заново.

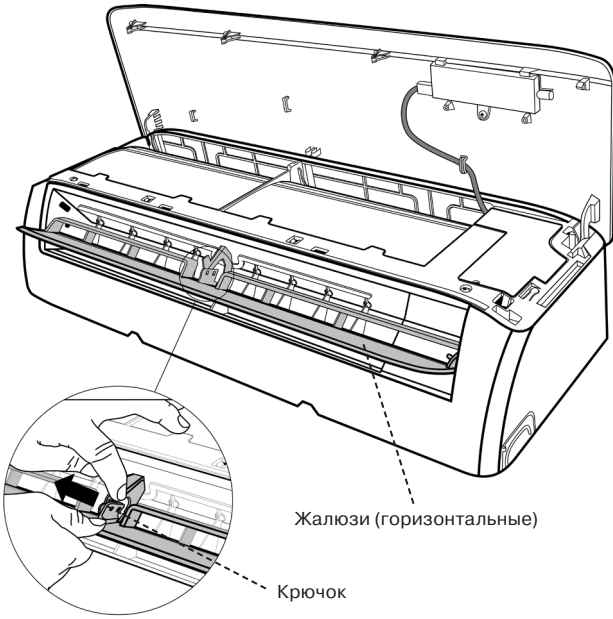
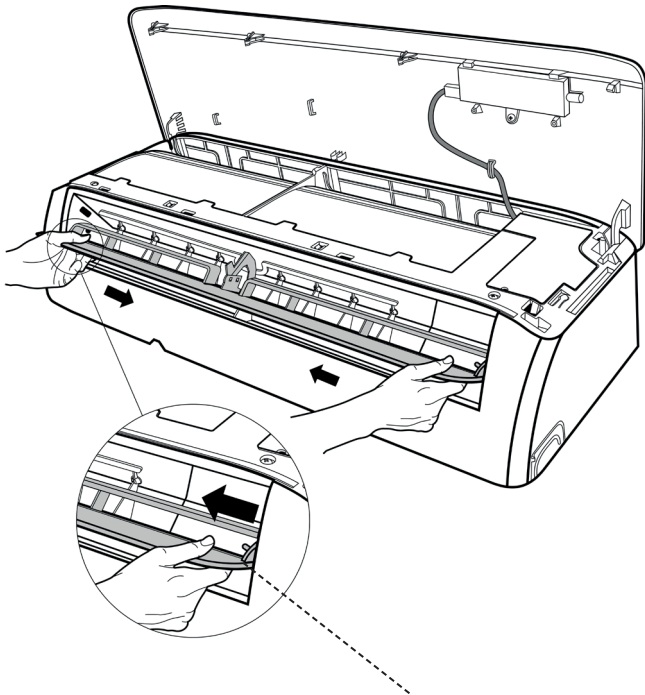
5.2. Разборка

Внутренний блок Передняя панель

Порядок действий	Иллюстрация
<p>1. Удерживайте переднюю панель за выступы с обеих сторон и поднимите ее (см. CJ_AB_INV_001).</p>	 <p style="text-align: center;">CJ_AB_INV_001</p>
<p>2. Поднимите вверх нижнюю часть воздушного фильтра (этап 1), а затем вытяните его вниз (этап 2) (см. CJ_AB_INV_002).</p>	 <p style="text-align: center;">CJ_AB_INV_002</p>

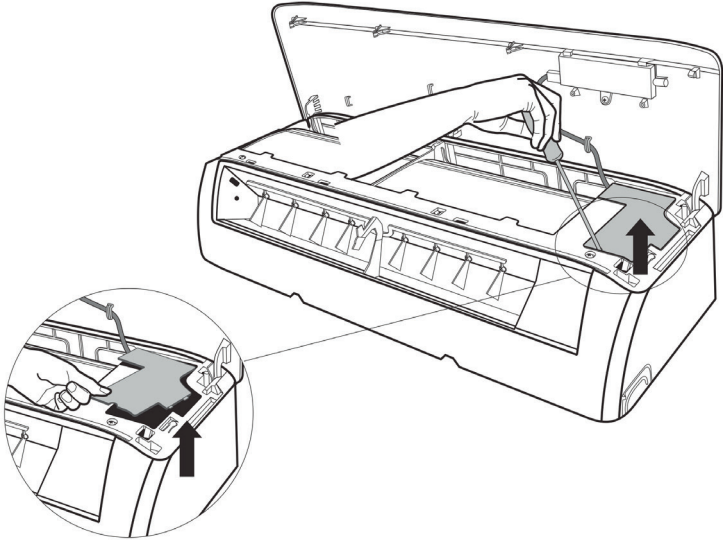
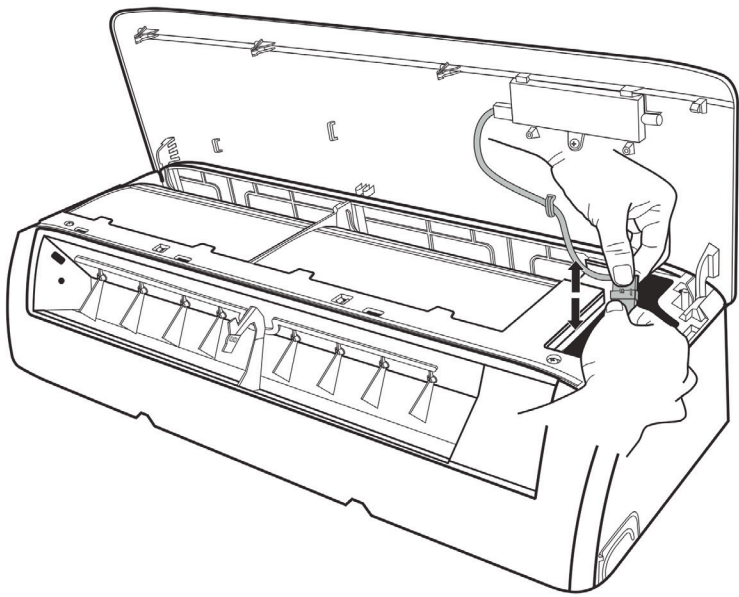
Примечание:

Этот раздел приведен только для ознакомления. Фактический внешний вид блока может отличаться.

Порядок действий	Иллюстрация
<p>3. Откройте горизонтальные жалюзи и нажмите на крючок влево, чтобы открыть его (см. CJ_AB_INV_003).</p>	 <p>Жалюзи (горизонтальные)</p> <p>Крючок</p> <p>CJ_AB_INV_003</p>
<p>4. Слегка согните горизонтальные жалюзи обеими руками, чтобы ослабить крючки, затем снимите горизонтальные жалюзи (см. CJ_AB_INV_004).</p>	 <p>Крючок</p> <p>CJ_AB_INV_004</p>

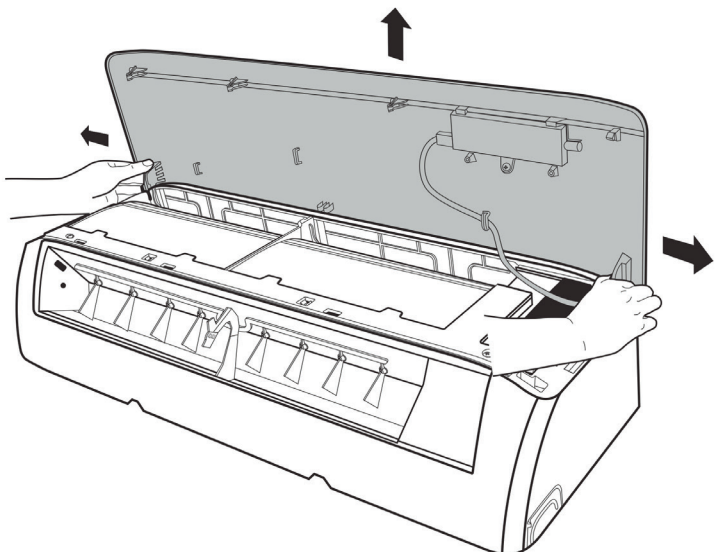
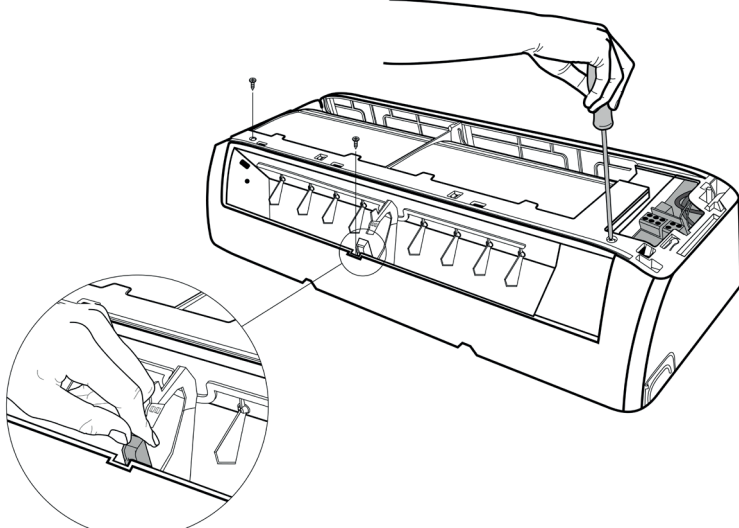
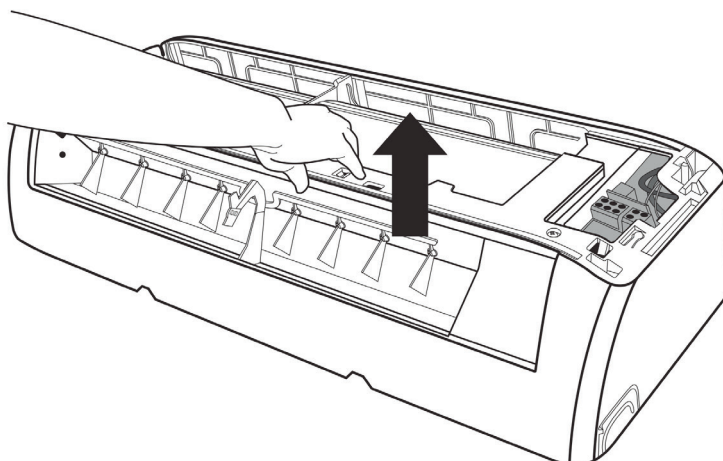
Примечание:

Этот раздел приведен только для ознакомления. Фактический внешний вид блока может отличаться.

Порядок действий	Иллюстрация
<p>5. С помощью отвертки приподнимите крышку электрощитка, поверните ее влево, затем снимите. (см. CJ_AB_INV_005).</p>	 <p style="text-align: center;">CJ_AB_INV_005</p>
<p>6. Отсоедините разъем платы дисплея (см. CJ_AB_INV_006).</p>	 <p style="text-align: center;">CJ_AB_INV_006</p>

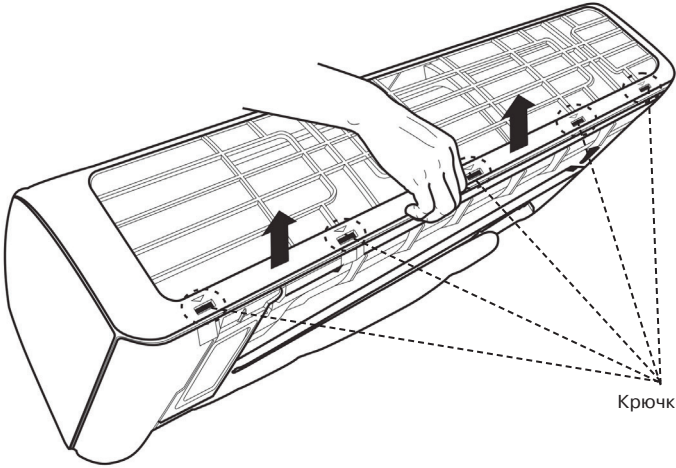
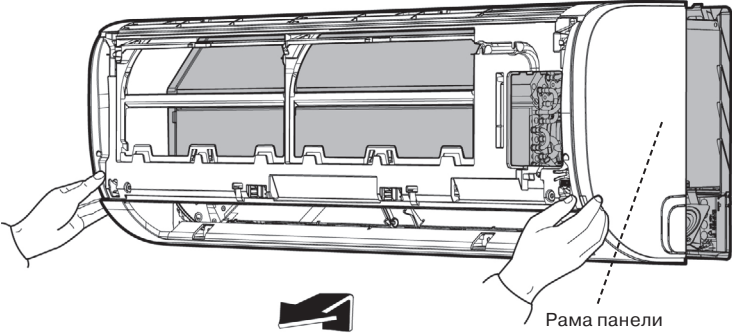
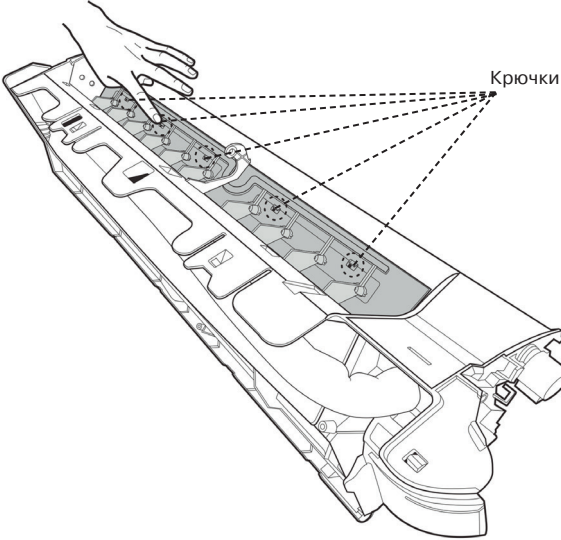
Примечание:

Этот раздел приведен только для ознакомления. Фактический внешний вид блока может отличаться.

Порядок действий	Иллюстрация
<p>7. Сдвиньте переднюю панель из стороны в сторону, чтобы освободить каждую ось (см. CJ_AB_INV_007).</p>	 <p style="text-align: center;">CJ_AB_INV_007</p>
<p>8. Отверните резьбовую крышку, затем отверните 3 винта (см. CJ_AB_INV_008).</p>	 <p style="text-align: center;">CJ_AB_INV_008</p>
<p>9. Освободите крючки рукой (см. CJ_AB_INV_009).</p>	 <p style="text-align: center;">CJ_AB_INV_009</p>

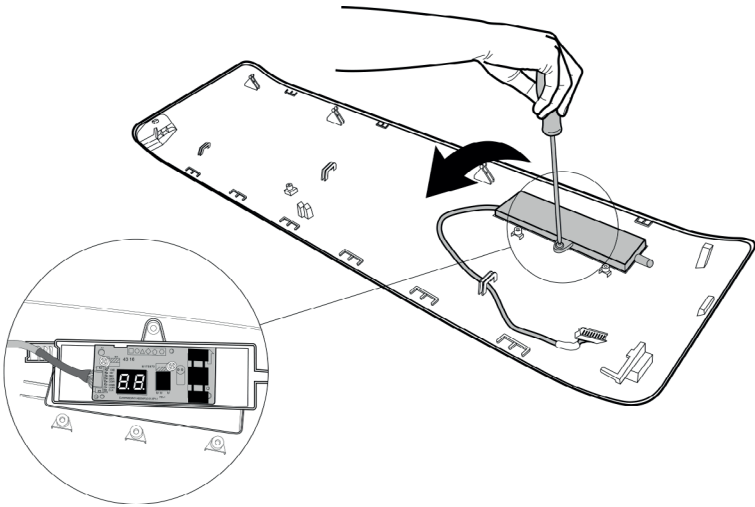
Примечание:

Этот раздел приведен только для ознакомления. Фактический внешний вид блока может отличаться.

Порядок действий	Иллюстрация
<p>10. Освободите 5 крючков на задней стороне (см. CJ_AB_INV_010).</p>	 <p style="text-align: center;">CJ_AB_INV_010</p>
<p>11. Извлеките раму панели, протолкнув крючок через зазор между рамой панели и теплообменником (см. CJ_AB_INV_011).</p>	 <p style="text-align: center;">CJ_AB_INV_011</p>
<p>12. Освободите 5 крючков вертикальных лопастей, затем потяните вертикальные лопасти вправо и снимите их (см. CJ_AB_INV_012).</p>	 <p style="text-align: center;">CJ_AB_INV_012</p>

Примечание:

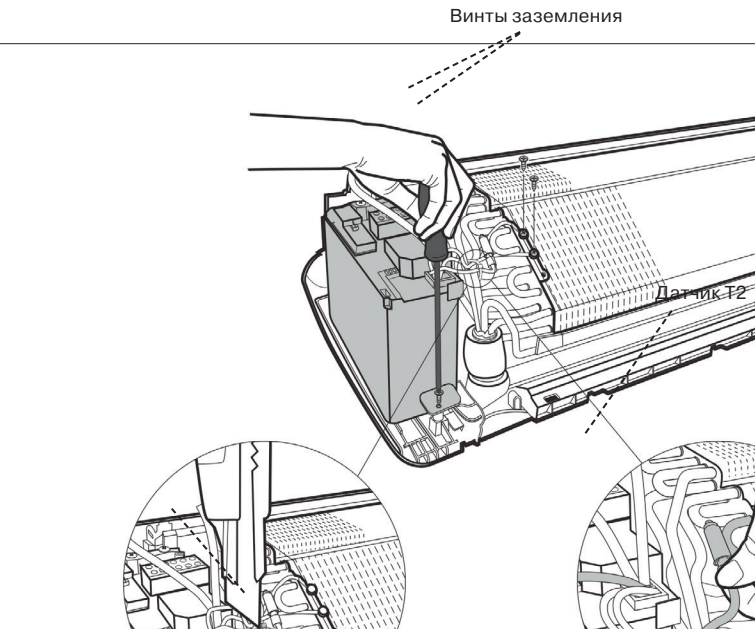
Этот раздел приведен только для ознакомления. Фактический внешний вид блока может отличаться.

Порядок действий	Иллюстрация
13. Отверните 1 винт платы дисплея (см. CJ_AB_INV_013).	 <p style="text-align: center;">CJ_AB_INV_013</p>
14. Поверните плату дисплея в направлении, показанном на рисунке справа (см. CJ_AB_INV_013).	

Электрические детали (следует работать в антистатических перчатках).

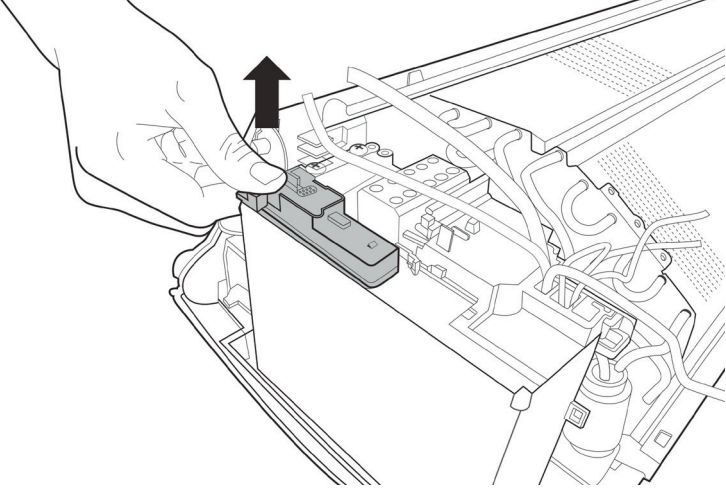
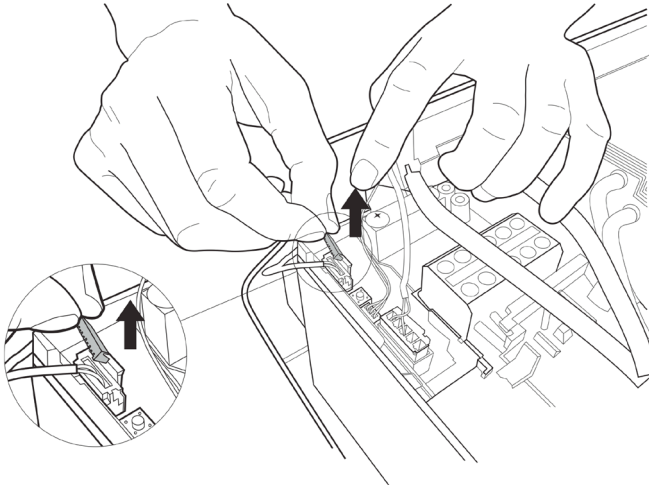
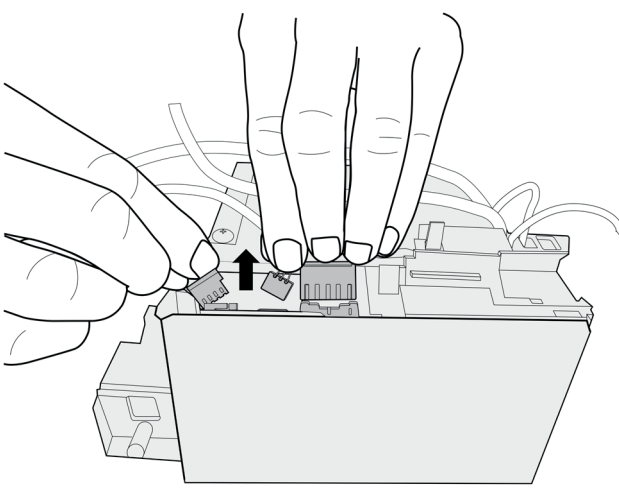
Примечание:

Перед снятием электрических деталей снимите переднюю панель (см. п. 1 «Передняя панель»).

Порядок действий	Иллюстрация
1. Перережьте ленту ножницами, затем извлеките датчик температуры змеевика (T2) (см. CJ_AB_INV_014).	 <p style="text-align: center;">CJ_AB_INV_014</p>
2. Отверните один крепежный винт блока электронного управления и два винта, используемых для присоединения заземления (см. CJ_AB_INV_014).	

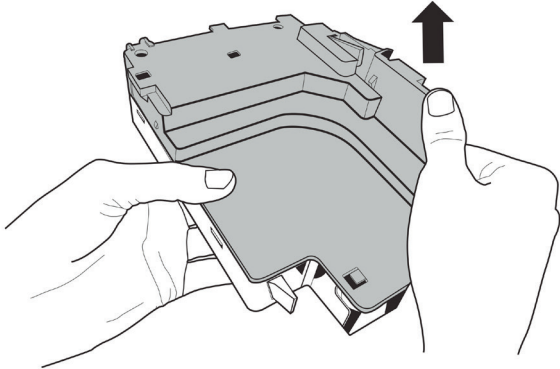
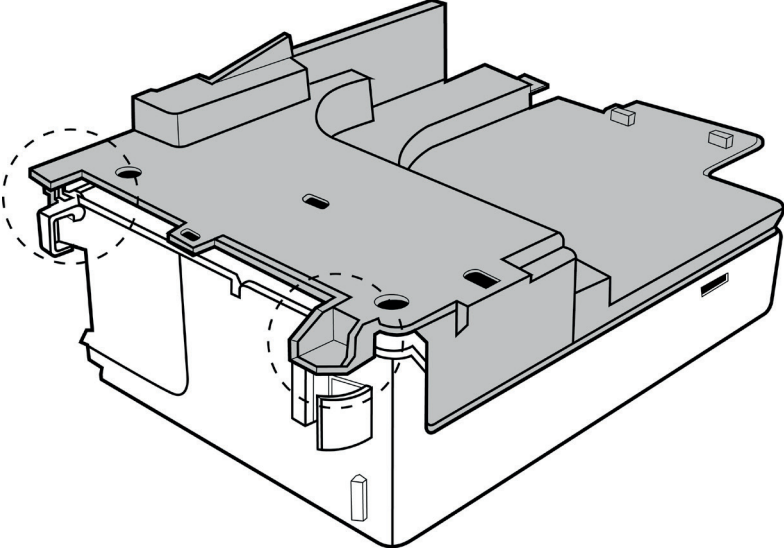
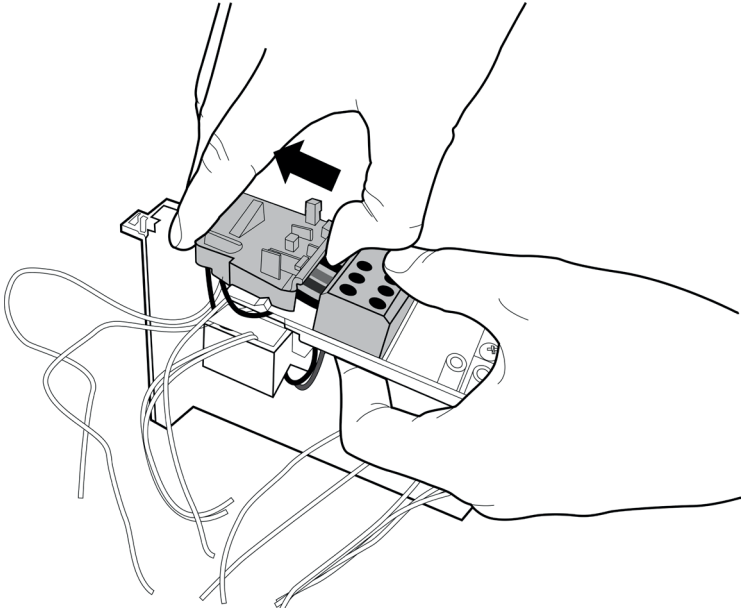
Примечание:

Этот раздел приведен только для ознакомления. Фактический внешний вид блока может отличаться

Порядок действий	Иллюстрация
<p>3. Прикладываете направленное вверх усилие до тех пор, пока не снимется крышка блока электронного управления (см. CJ_AB_INV_015).</p>	 <p style="text-align: center;">CJ_AB_INV_015</p>
<p>4. Снимите крепежные приспособления разъемов (см. CJ_AB_INV_016).</p>	 <p style="text-align: center;">CJ_AB_INV_016</p>
<p>5. Отсоедините разъемы двигателя вентилятора, шагового двигателя и датчика T2 (см. CJ_AB_INV_017).</p>	 <p style="text-align: center;">CJ_AB_INV_017</p>

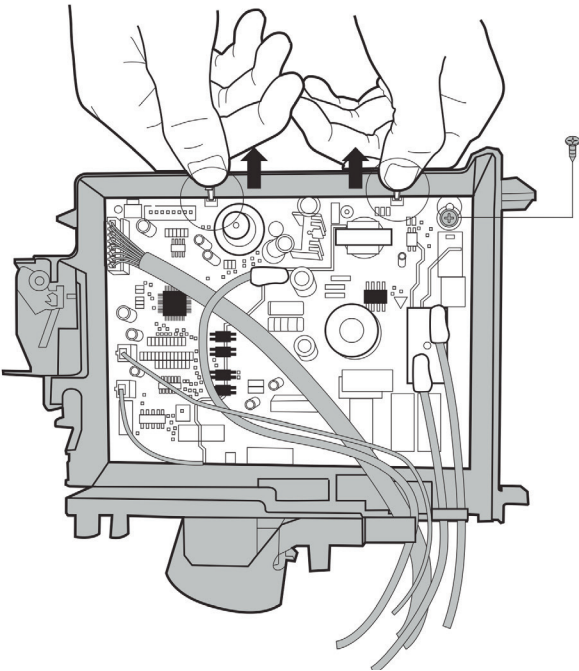
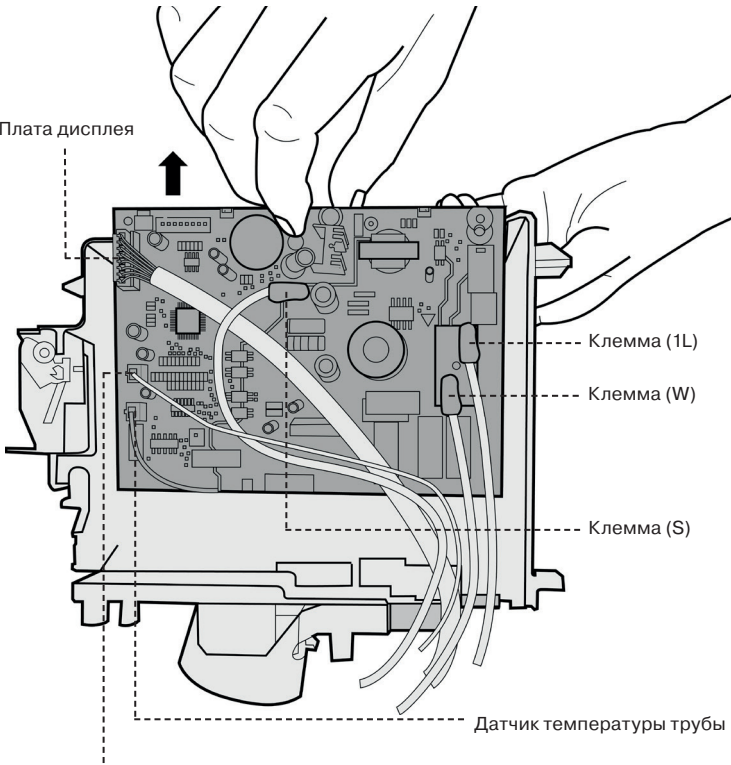
Примечание:

Этот раздел приведен только для ознакомления. Фактический внешний вид блока может отличаться.

Порядок действий	Иллюстрация
<p>6. Откройте левую панель блока электронного управления (см. CJ_AB_INV_018).</p>	 <p style="text-align: center;">CJ_AB_INV_018</p>
<p>7. Отсоедините два зажима на передней части блока электронного управления (см. CJ_AB_INV_019).</p>	 <p style="text-align: center;">CJ_AB_INV_019</p>
<p>8. Откройте верхнюю крышку блока электронного управления (см. CJ_AB_INV_020).</p>	 <p style="text-align: center;">CJ_AB_INV_020</p>

Примечание:

Этот раздел приведен только для ознакомления. Фактический внешний вид блока может отличаться.

Порядок действий	Иллюстрация
<p>9. Отверните 1 винт и откройте 2 зажима в направлении, указанном на рисунке справа (см. CJ_AB_INV_021).</p>	 <p style="text-align: center;">CJ_AB_INV_021</p>
<p>10. Извлеките главную электрическую плату в направлении, указанном на рисунке справа, и снимите ее (см. CJ_AB_INV_022).</p>	 <p style="text-align: center;">CJ_AB_INV_022</p>

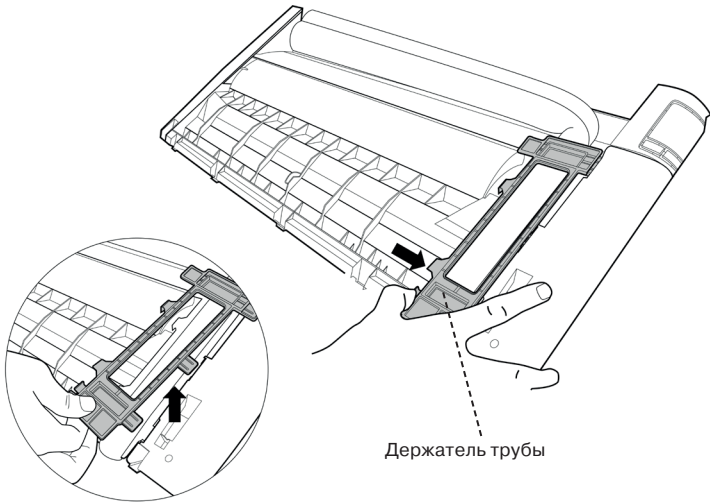
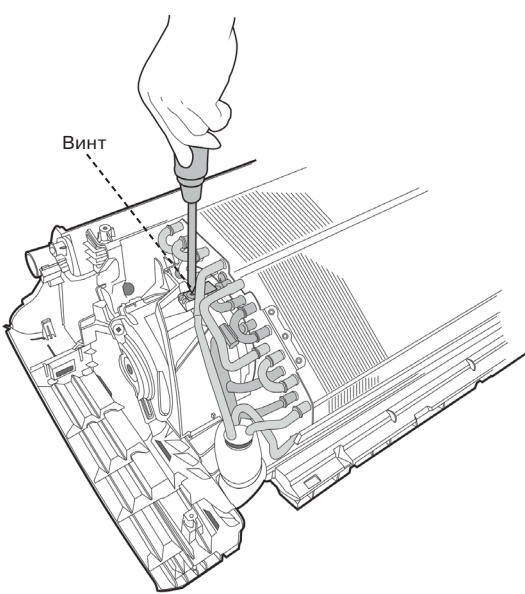
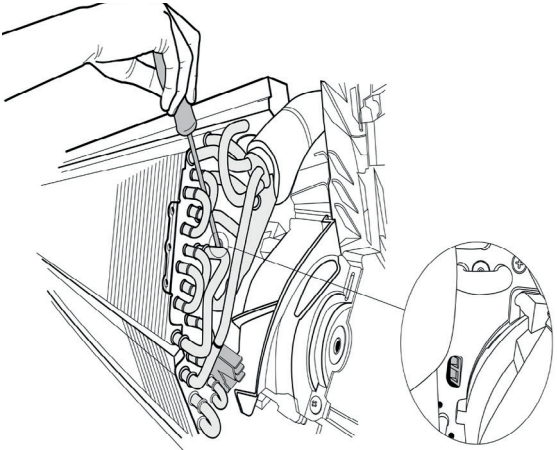
Примечание:

Этот раздел приведен только для ознакомления. Фактический внешний вид блока может отличаться.

Испаритель

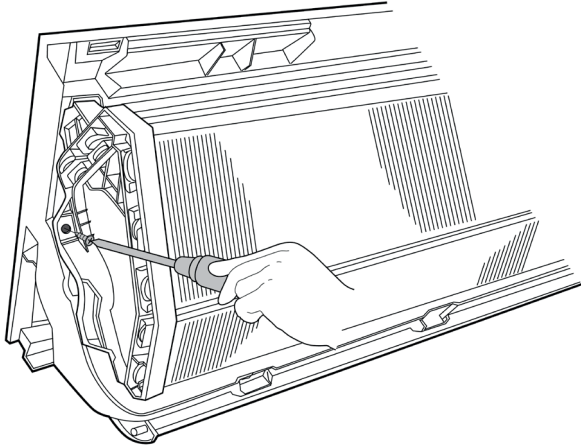
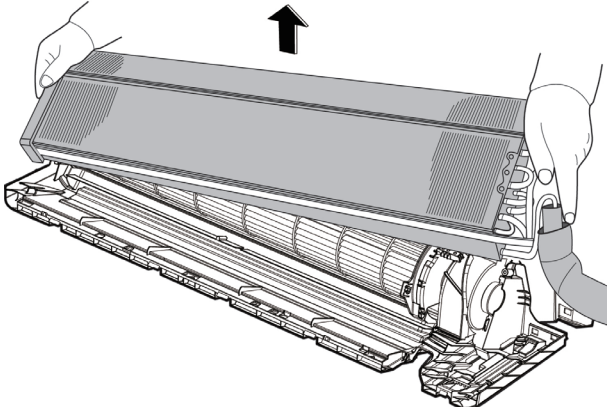
Примечание:

Перед демонтажом испарителя снимите переднюю панель и электрические детали (см. п. 1 «Передняя панель» и п. 2 «Электрические детали»).

Порядок действий	Иллюстрация
<p>1. Снимите держатель трубы, расположенный на задней стороне блока (см. CJ_AB_INV_023).</p>	 <p>Держатель трубы</p> <p>CJ_AB_INV_023</p>
<p>2. Отверните 1 винт на испарителе, расположенный на крепежной пластине (см. CJ_AB_INV_024).</p>	 <p>Винт</p> <p>CJ_AB_INV_024</p>
<p>3. Освободите крюк на испарителе (см. CJ_AB_INV_025).</p>	 <p>CJ_AB_INV_025</p>

Примечание:

Этот раздел приведен только для ознакомления. Фактический внешний вид блока может отличаться.

Порядок действий	Иллюстрация
<p>4. Отверните один винт на испарителе, расположенный на крепежной пластине (см. CJ_AB_INV_026).</p>	 <p style="text-align: center;">CJ_AB_INV_026</p>
<p>5. Извлеките испаритель (см. CJ_AB_INV_027).</p>	 <p style="text-align: center;">CJ_AB_INV_027</p>

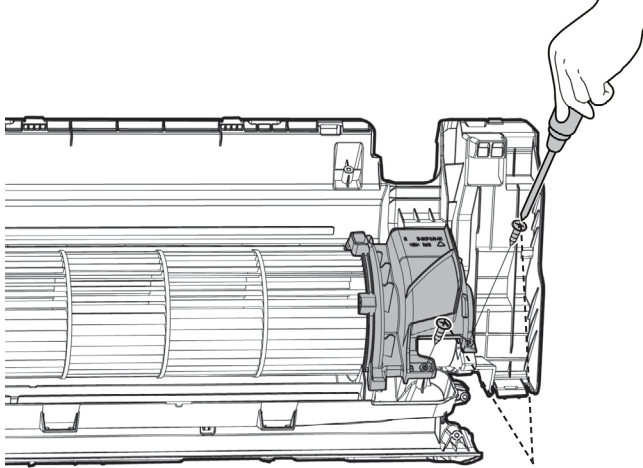
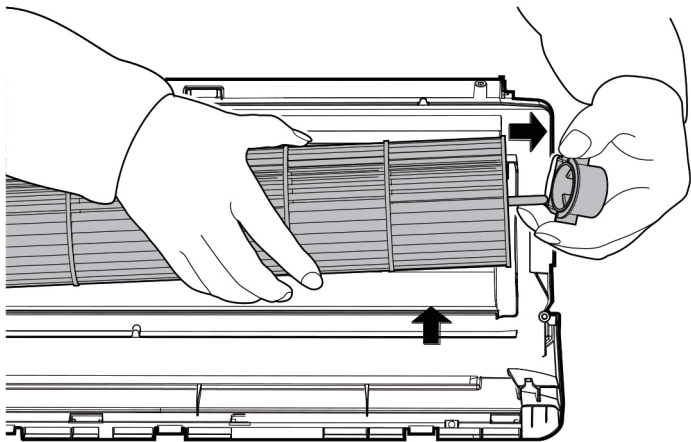
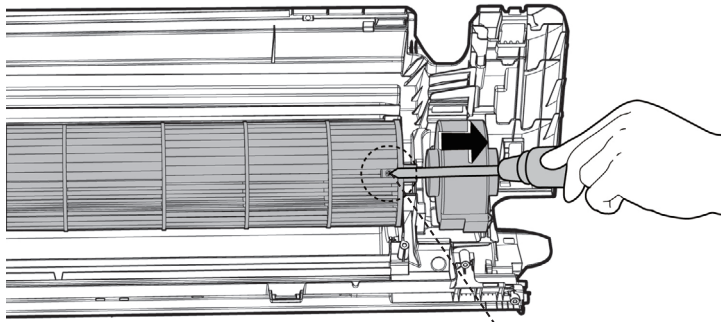
Примечание:

Этот раздел приведен только для ознакомления. Фактический внешний вид блока может отличаться.

Электродвигатель вентилятора и вентилятор

Примечание:

Перед демонтажом электродвигателя вентилятора и вентилятора снимите переднюю панель, электрические детали и испаритель (см. п. 1 «Передняя панель» и п. 2 «Электрические детали» и п. 3 «Испаритель»).

Порядок действий	Иллюстрация
1. Отверните два винта и снимите крепежную плату двигателя вентилятора (см. CJ_AB_INV_028).	 <p style="text-align: center;">Винты</p> <p style="text-align: center;">CJ_AB_INV_028</p>
2. Снимите опорную втулку (см. CJ_AB_INV_029).	 <p style="text-align: center;">CJ_AB_INV_029</p>
3. Отверните крепежный винт (см. CJ_AB_INV_030). 4. Извлеките сбоку двигатель вентилятора и узел вентилятора.	 <p style="text-align: center;">Крепежный винт</p> <p style="text-align: center;">CJ_AB_INV_030</p>

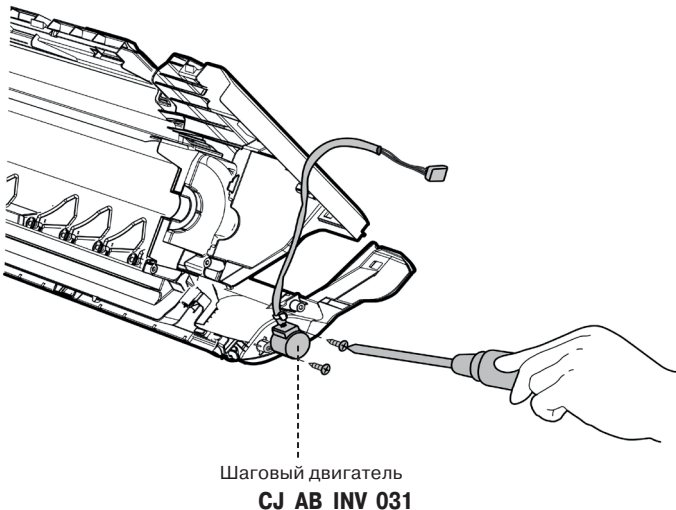
Примечание:

Этот раздел приведен только для ознакомления. Фактический внешний вид блока может отличаться.

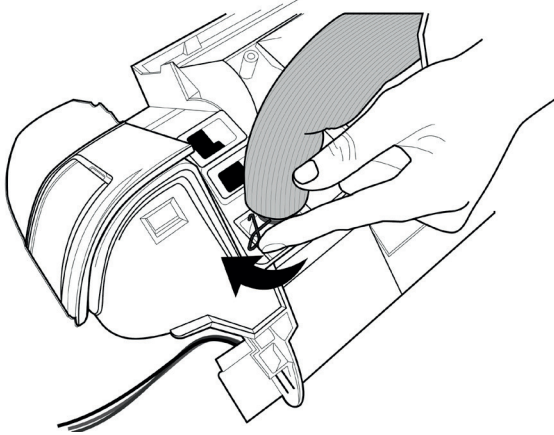
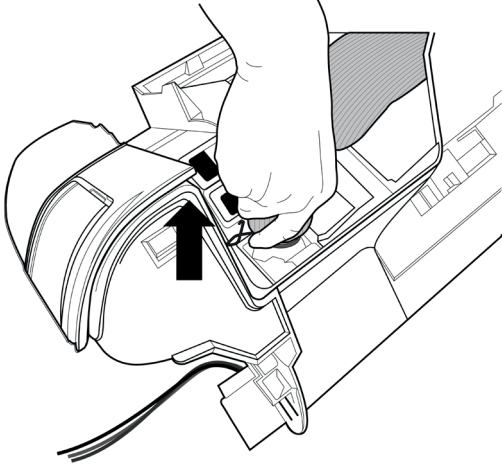
Шаговый двигатель

Примечание:

Перед снятием шагового двигателя снимите переднюю панель и электрические детали (см. п. 1 «Передняя панель» и п. 2 «Электрические детали»).

Порядок действий	Иллюстрация
<p>1. Отверните два винта, затем снимите шаговый двигатель (см. CJ_AB_INV_031).</p>	 <p>Шаговый двигатель CJ_AB_INV_031</p>

Дренажный шланг

Порядок действий	Иллюстрация
<p>1. Поверните провод стационарной электропроводки по часовой стрелке, как показано на рисунке справа (см. CJ_AB_INV_032).</p>	 <p>CJ_AB_INV_032</p>
<p>2. Потяните за дренажный шланг и снимите его (см. CJ_AB_INV_033).</p>	 <p>CJ_AB_INV_033</p>

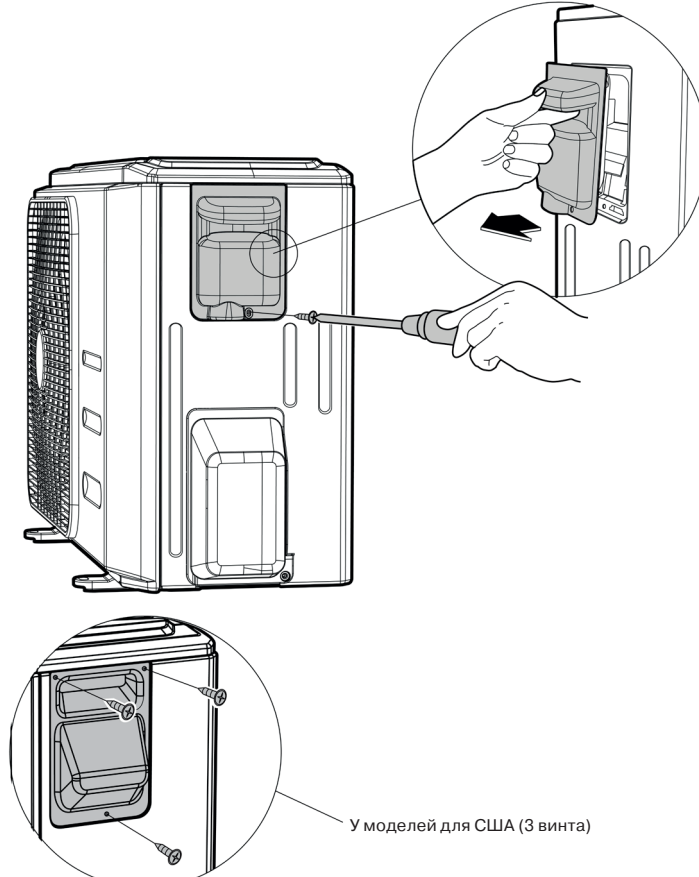
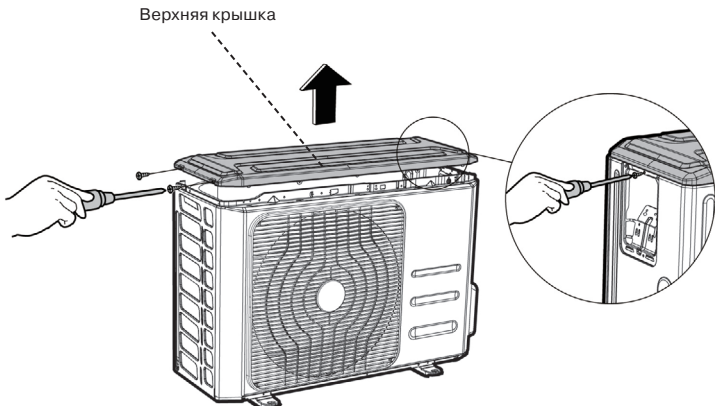
Примечание:

Этот раздел приведен только для ознакомления. Фактический внешний вид блока может отличаться.

Наружный блок

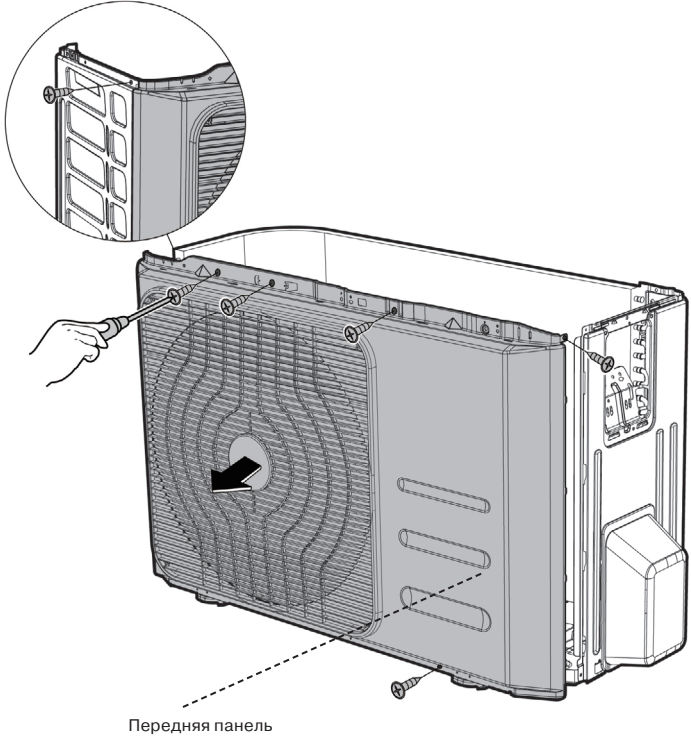
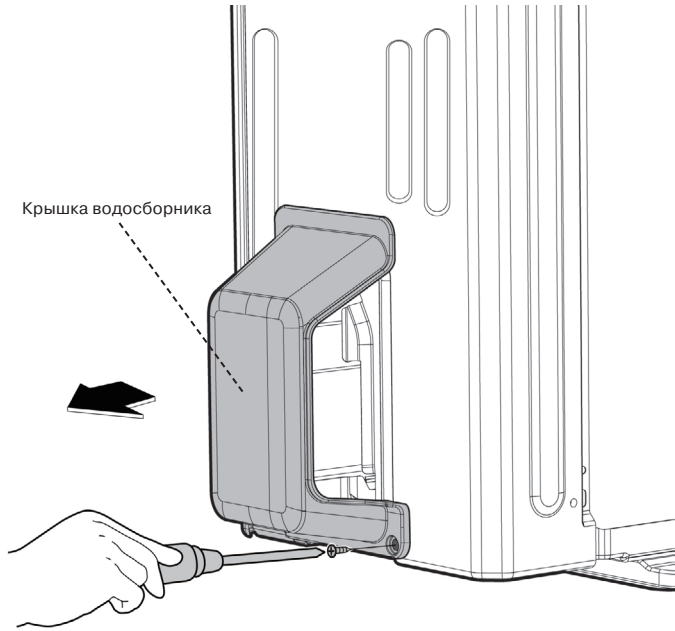
Панель

Модель KSRS21HFAN1

Порядок действий	Иллюстрация
<ol style="list-style-type: none"> 1. Выключите кондиционер и сетевой размыкатель. 2. Отверните винты большой ручки и снимите большую ручку (см. CJ_AB30_001). 	 <p>У моделей для США (3 винта)</p> <p>CJ_AB30_001</p>
<ol style="list-style-type: none"> 3. Отверните винты верхней крышки (3 винта) и снимите верхнюю крышку. Один из винтов находится под большой ручкой (см. CJ_AB30_002). 	 <p>Верхняя крышка</p> <p>CJ_AB30_002</p>

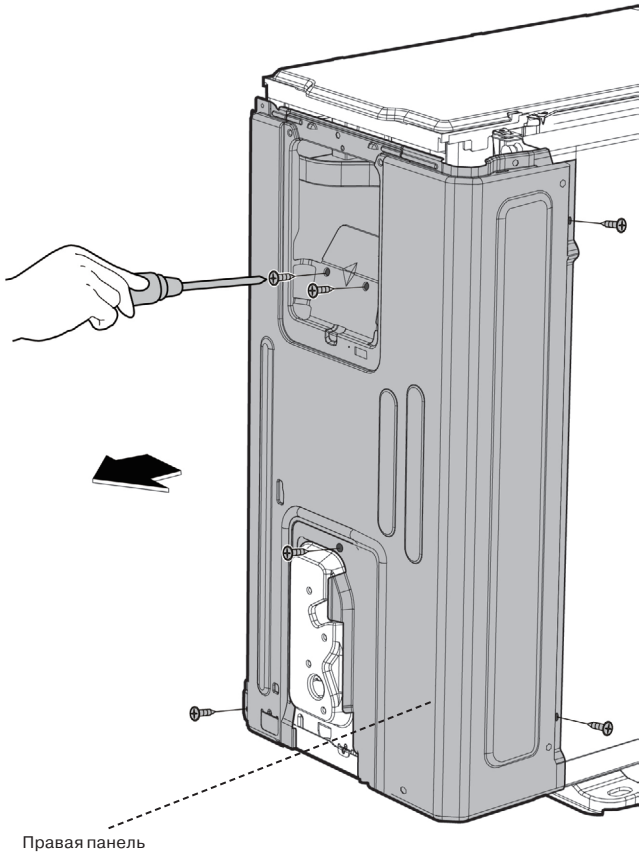
Примечание:

Этот раздел приведен только для ознакомления. Фактический внешний вид блока может отличаться.

Порядок действий	Иллюстрация
<p>4. Отверните винты передней панели (6 винтов) и снимите переднюю панель (см. CJ_AB30_003).</p>	 <p>Передняя панель</p> <p>CJ_AB30_003</p>
<p>5. Отверните винты крышки водосборника (1 винт) (см. CJ_AB30_004).</p>	 <p>Крышка водосборника</p> <p>CJ_AB30_004</p>

Примечание:

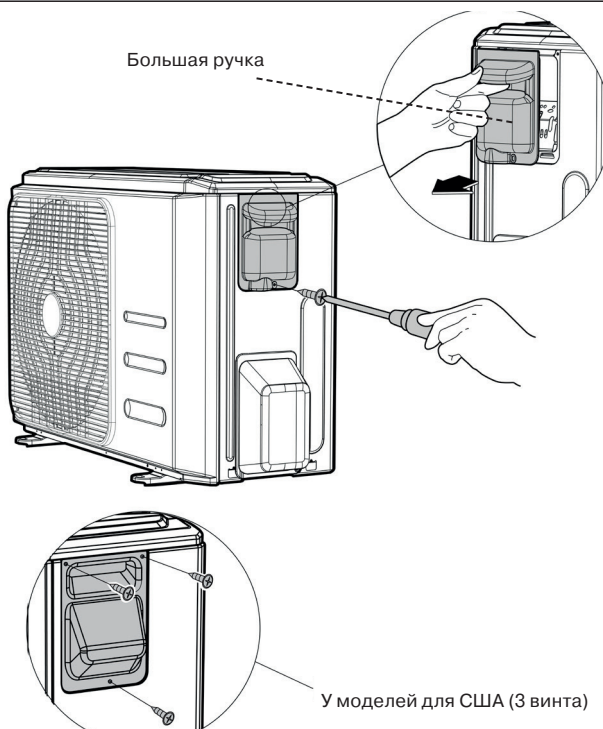
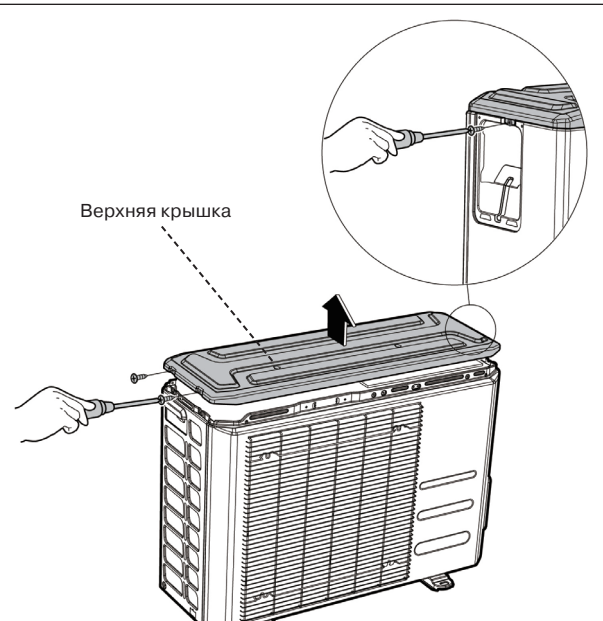
Этот раздел приведен только для ознакомления. Фактический внешний вид блока может отличаться.

Порядок действий	Иллюстрация
6. Отверните винты правой панели (5 винтов) и снимите правую панель (см. CJ_AB30_005).	 <p data-bbox="751 1115 874 1137">Правая панель</p> <p data-bbox="938 1173 1066 1196">CJ_AB30_005</p>

Примечание:

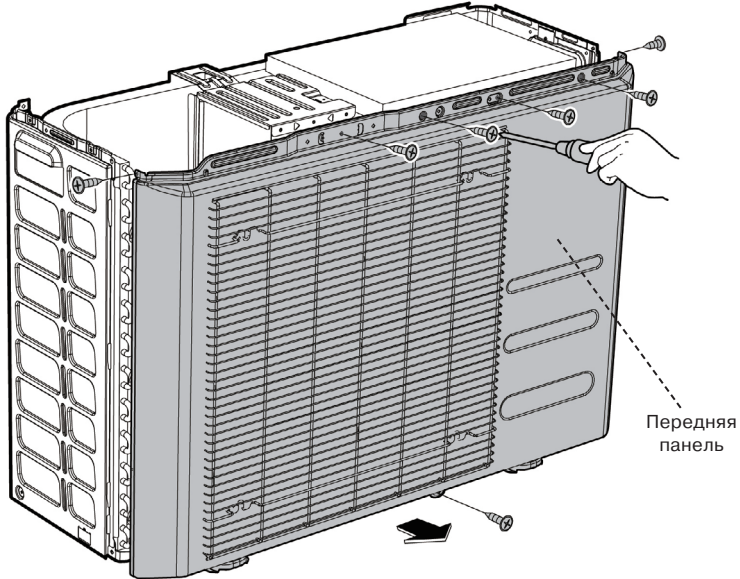
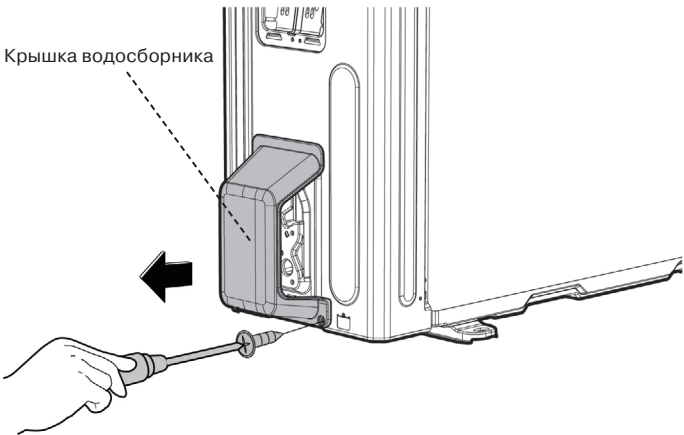
Этот раздел приведен только для ознакомления. Фактический внешний вид блока может отличаться.

Модель KSRS35HFAN1 KSRS53HFAN1:

Порядок действий	Иллюстрация
<p>1. Выключите кондиционер и сетевой размыкатель.</p> <p>2. Отверните винты большой ручки и снимите большую ручку (см. CJ_VA30_INV_001).</p>	 <p>Большая ручка</p> <p>У моделей для США (3 винта)</p> <p>CJ_VA30_INV_001</p>
<p>3. Отверните винты верхней крышки (3 винта) и снимите верхнюю крышку. Один из винтов находится под большой ручкой (см. CJ_VA30_INV_002).</p>	 <p>Верхняя крышка</p> <p>CJ_VA30_INV_002</p>

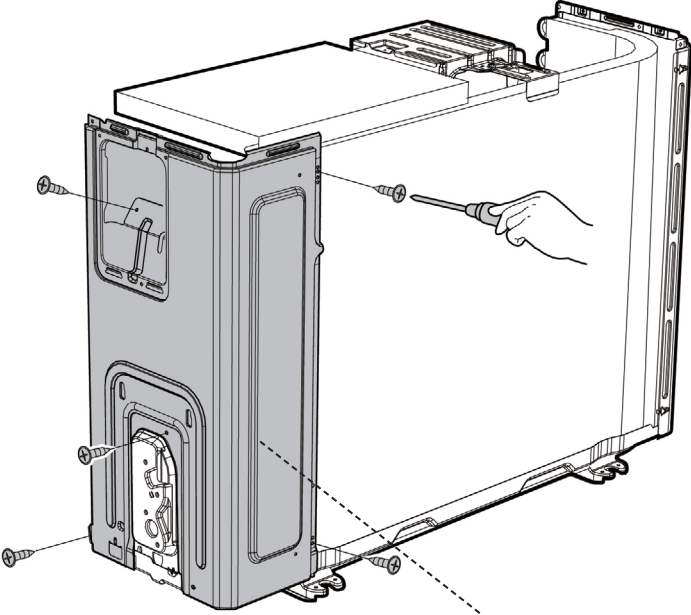
Примечание:

Этот раздел приведен только для ознакомления. Фактический внешний вид блока может отличаться.

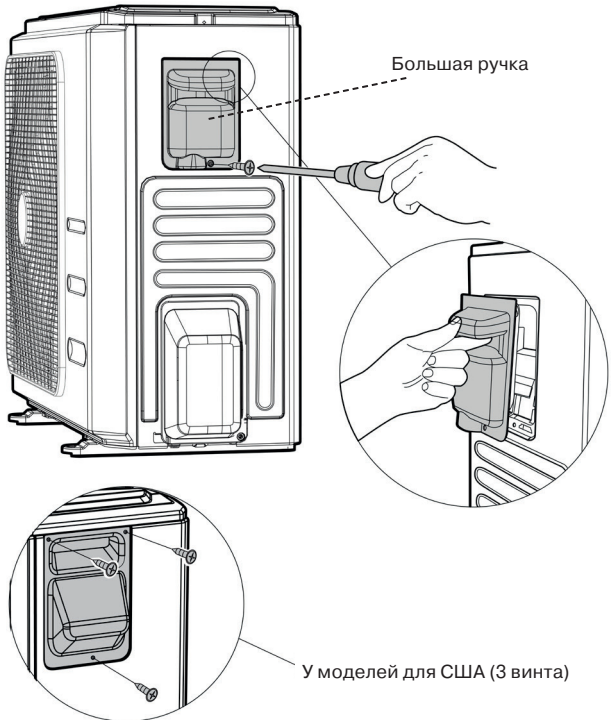
Порядок действий	Иллюстрация
<p>4. Отверните винты передней панели (7 винтов) и снимите переднюю панель (см. CJ_VA30_INV_003).</p>	 <p>Передняя панель</p> <p>CJ_VA30_INV_003</p>
<p>5. Отверните винты правой панели (5 винтов) и снимите правую панель (см. CJ_VA30_INV_004).</p>	 <p>Крышка водосборника</p> <p>CJ_VA30_INV_004</p>

Примечание:

Этот раздел приведен только для ознакомления. Фактический внешний вид блока может отличаться.

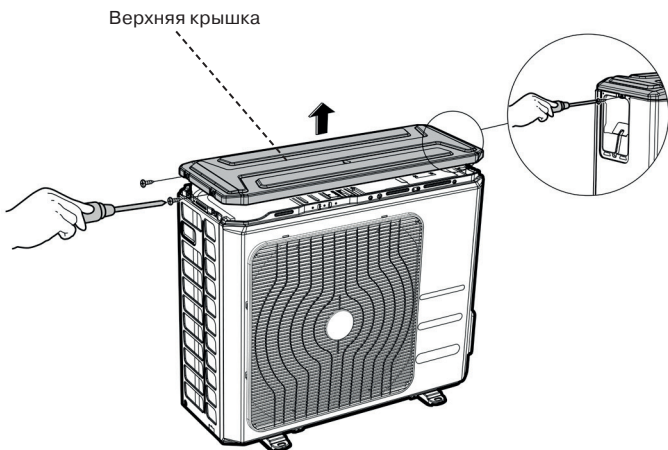
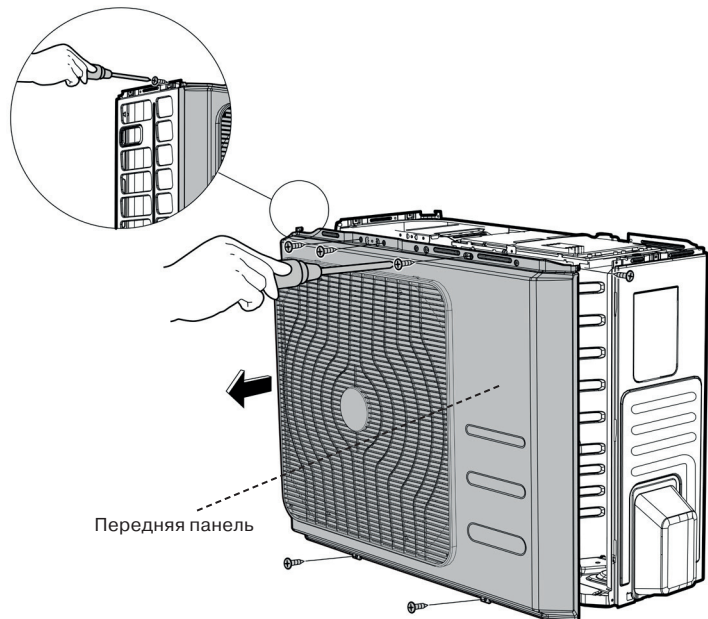
Порядок действий	Иллюстрация
<p>6. Отверните винты правой панели (5 винтов) и снимите правую панель (см. CJ_VA30_INV_005).</p>	 <p>Правая панель</p> <p>CJ_VA30_INV_005</p>

Модель KSRS70HFAN1:

Порядок действий	Иллюстрация
<p>1. Выключите кондиционер и сетевой размыкатель.</p> <p>2. Отверните винты большой ручки и снимите большую ручку (см. CJ_CA30_INV_001).</p>	 <p>Большая ручка</p> <p>У моделей для США (3 винта)</p> <p>CJ_CA30_INV_001</p>

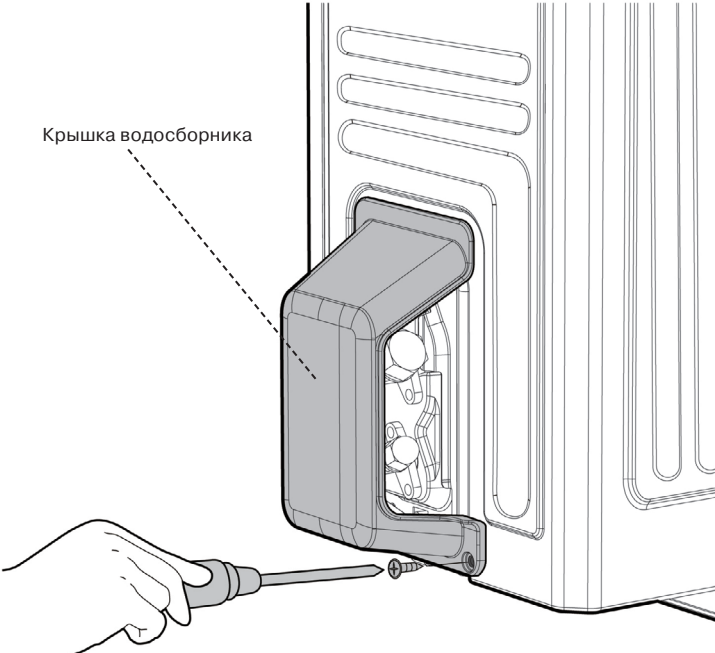
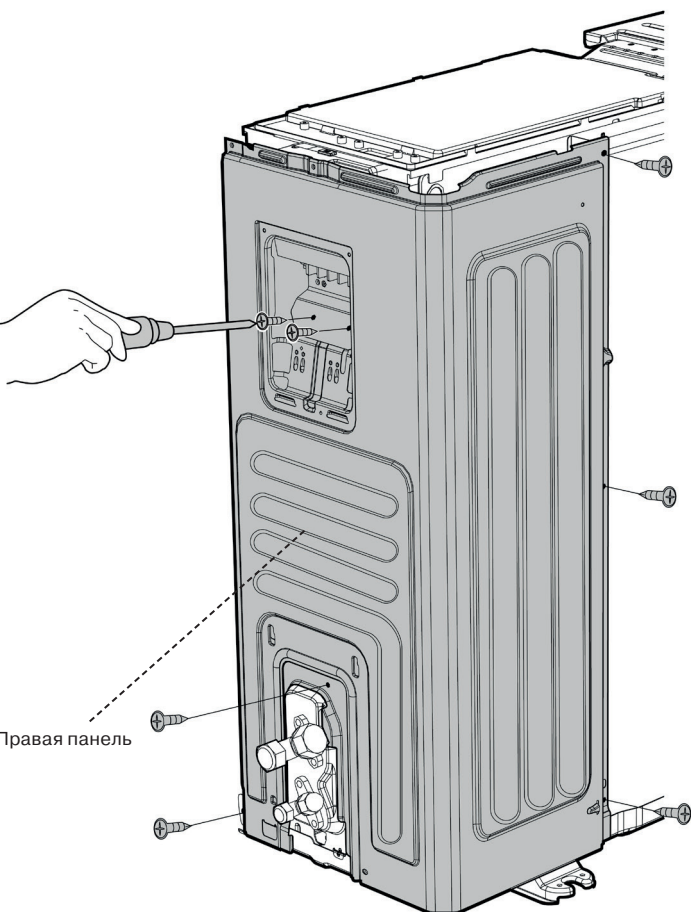
Примечание:

Этот раздел приведен только для ознакомления. Фактический внешний вид блока может отличаться.

Порядок действий	Иллюстрация
<p>3. Отверните винты верхней крышки (3 винта) и снимите верхнюю крышку. Один из винтов находится под большой ручкой (см. CJ_CA30_INV_002).</p>	 <p>Верхняя крышка</p> <p>CJ_CA30_INV_002</p>
<p>4. Отверните винты передней панели (7 винтов) и снимите переднюю панель (см. CJ_CA30_INV_003).</p>	 <p>Передняя панель</p> <p>CJ_CA30_INV_003</p>

Примечание:

Этот раздел приведен только для ознакомления. Фактический внешний вид блока может отличаться.

Порядок действий	Иллюстрация
<p>5. Отверните винты крышки водосборника (1 винт) и снимите крышку водосборника (см. CJ_CA30_INV_004).</p>	 <p>Крышка водосборника</p> <p style="text-align: center;">CJ_CA30_INV_004</p>
<p>6. Отверните винты правой панели (6 винтов) и снимите правую панель (см. CJ_CA30_INV_005).</p>	 <p>Правая панель</p> <p style="text-align: center;">CJ_CA30_INV_005</p>

Примечание:

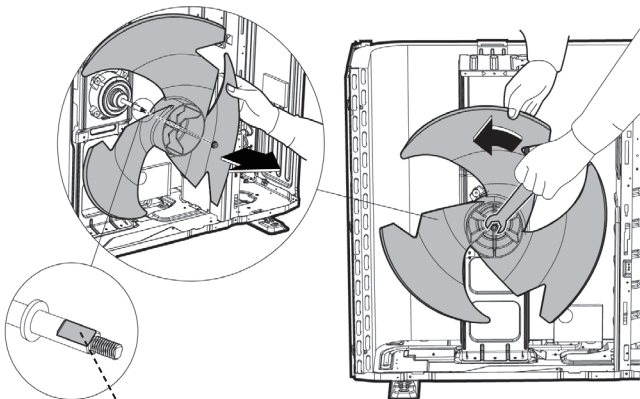
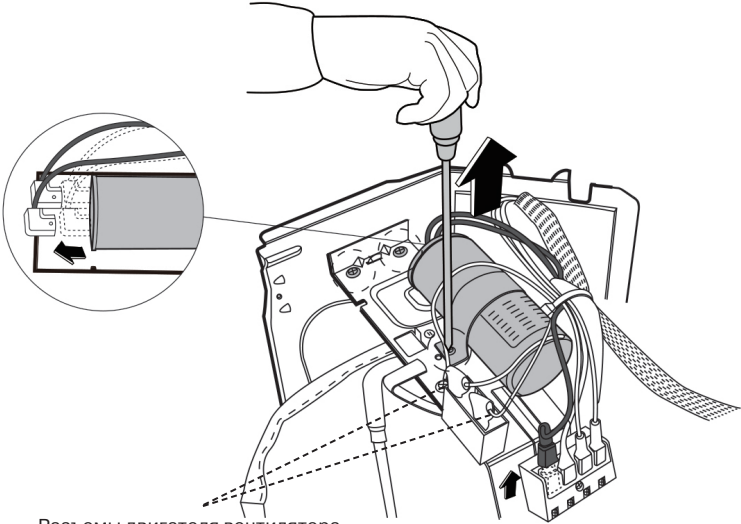
Этот раздел приведен только для ознакомления. Фактический внешний вид блока может отличаться.

Демонтаж вентилятора (демонтаж электронного блока следует выполнять в антистатических перчатках).

Примечание:

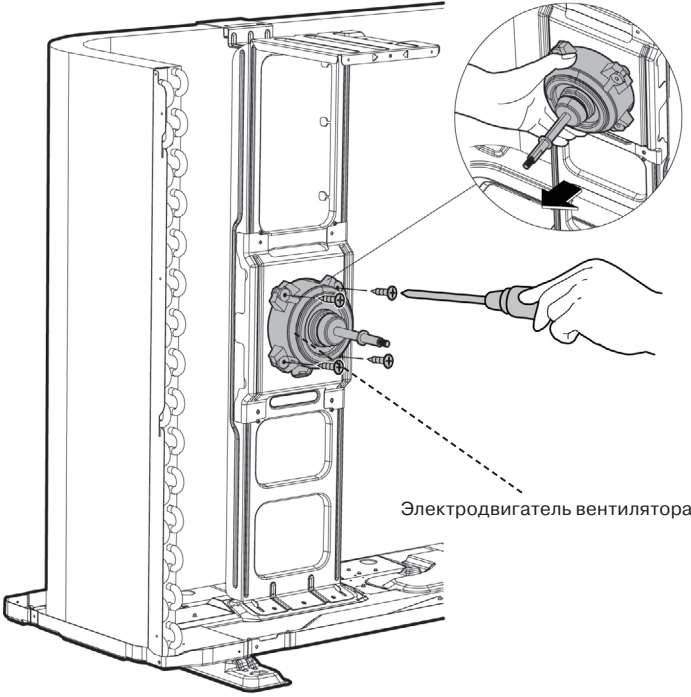
Перед демонтажом вентилятора снимите панель (см. п. 1 «Панель»).

Модель KSRS21HFAN1 KSRS35HFAN1 KSRS53HFAN1:

Порядок действий	Иллюстрация
<p>1. С помощью ключа отверните гайку, крепящую вентилятор (см. CJ_ODU_001).</p> <p>2. Снимите вентилятор.</p>	 <p>Лыска</p> <p>CJ_ODU_001</p>
<p>3. Отсоедините разъемы двигателя вентилятора (синий провод, желтый провод, красный провод, коричневый провод и черный провод. Синий и красный провода находятся на конденсаторе. Черный провод присоединен к клемме 4) (см. CJ_ODU_002).</p>	 <p>Разъемы двигателя вентилятора</p> <p>Клеммы с 1 по 4</p> <p>CJ_ODU_002</p>

Примечание:

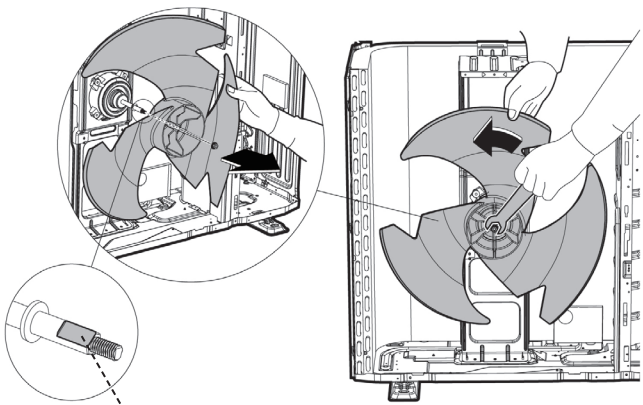
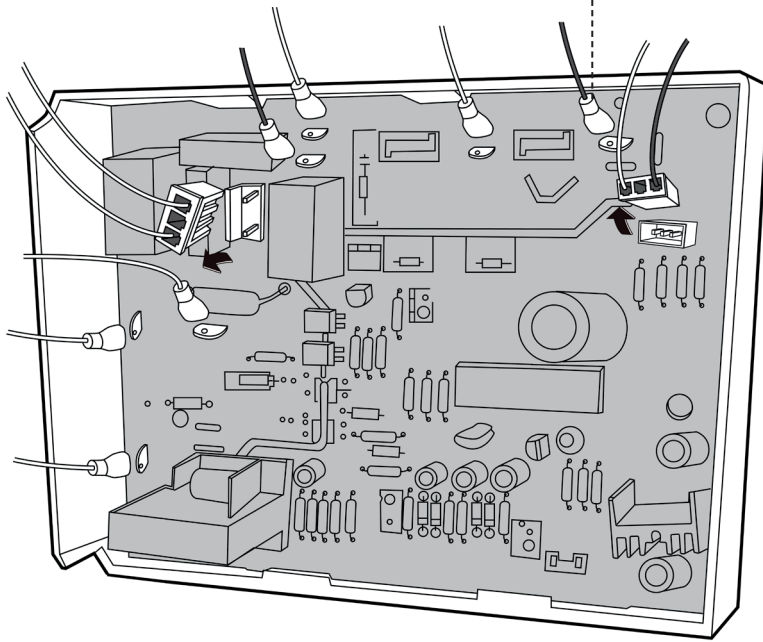
Этот раздел приведен только для ознакомления. Фактический внешний вид блока может отличаться.

Порядок действий	Иллюстрация
<p>4. Отверните крепежные винты двигателя вентилятора (4 винта) (см. CJ_ODU_003).</p>	 <p>Электродвигатель вентилятора</p> <p style="text-align: center;">CJ_ODU_003</p>
<p>5. Снимите двигатель вентилятора.</p>	

Примечание:

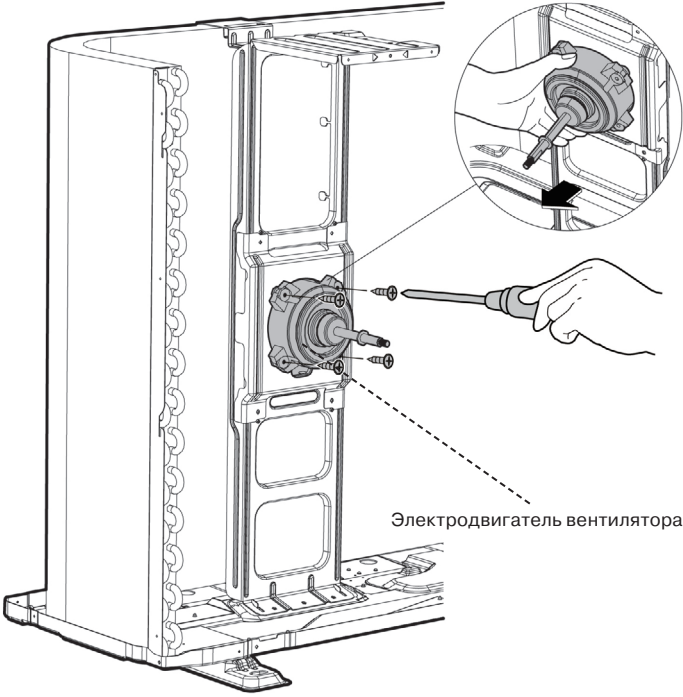
Этот раздел приведен только для ознакомления. Фактический внешний вид блока может отличаться.

Модель KSRS70HFAN1:

Порядок действий	Иллюстрация
<p>1. С помощью ключа отверните гайку, крепящую вентилятор (см. CJ_ODU_004).</p> <p>2. Снимите вентилятор.</p>	 <p style="text-align: center;">Лыска CJ_ODU_004</p>
<p>3. Отсоедините разъемы двигателя вентилятора (синий провод, желтый провод, красный провод, коричневый провод и черный провод. Синий и коричневый провода находятся на конденсаторе. Черный провод присоединен к клемме. Красный провод находится на плате.) (см. CJ_ODU_005)</p>	 <p style="text-align: center;">Электродвигатель вентилятора CJ_ODU_005</p>

Примечание:

Этот раздел приведен только для ознакомления. Фактический внешний вид блока может отличаться.

Порядок действий	Иллюстрация
<p>4. Отверните крепежные винты двигателя вентилятора (4 винта) (см. CJ_ODU_006).</p>	 <p>Электродвигатель вентилятора</p> <p>CJ_ODU_006</p>
<p>5. Снимите двигатель вентилятора.</p>	

Примечание:

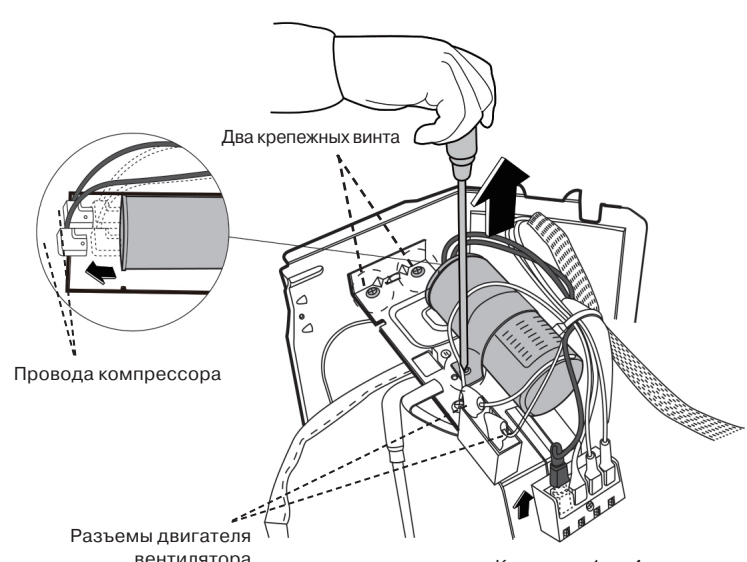
Этот раздел приведен только для ознакомления. Фактический внешний вид блока может отличаться.

Электрические детали (следует работать в антистатических перчатках).

Примечание:

Перед демонтажем электрических деталей снимите панель, электрические детали и узел вентилятора (см. п. 1 «Панель», п. 2 «Узел вентилятора»).

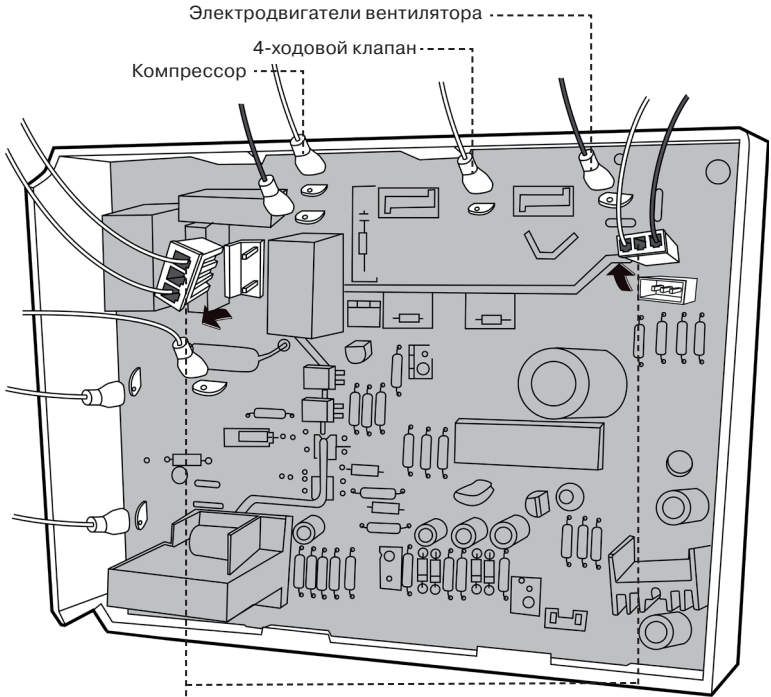
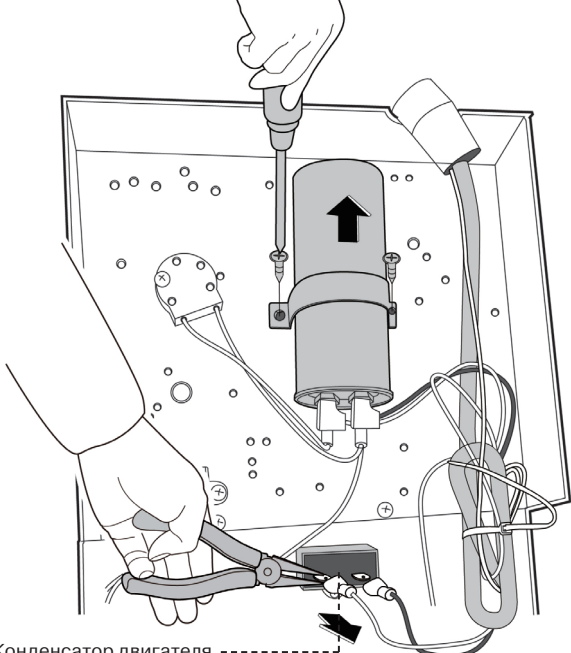
Модель KSRS21HFAN1 KSRS35HFAN1 KSRS53HFAN1:

Порядок действий	Иллюстрация
1. Отверните два винта, крепящих плату электронного управления (см. CJ_ODU_007).	 <p style="text-align: center;">CJ_ODU_007</p>
2. Отсоедините провода от компрессора (черный провод соединен с клеммой 1, синий и красный провода соединены с конденсатором компрессора (см. CJ_ODU_007).	
3. Отсоедините провода, подключенные к 4-ходовому клапану (синие провода от клемм 2 и 3) (см. CJ_ODU_007).	
4. Отверните крепежный винт конденсатора компрессора и извлеките конденсатор (см. CJ_ODU_007).	
5. Снимите электрические детали (см. CJ_ODU_007).	

Примечание:

Этот раздел приведен только для ознакомления. Фактический внешний вид блока может отличаться.

Модель KSRS70HFAN1

Порядок действий	Иллюстрация
<p>1. Отсоедините провода, присоединенные к компрессору (красный провод присоединен к печатной плате, остальные провода присоединены к клеммам) (см. CJ_ODU_008).</p> <p>3. Отсоедините провода от 4-ходового клапана (см. CJ_ODU_008).</p> <p>3. Отсоедините провода от трансформатора (см. CJ_ODU_008).</p> <p>4. Отсоедините другие провода, присоединенные к клеммам (см. CJ_ODU_008).</p> <p>5. Снимите печатную плату (см. CJ_ODU_008).</p>	 <p>Электродвигатели вентилятора</p> <p>4-ходовой клапан</p> <p>Компрессор</p> <p>Трансформатор</p> <p>CJ_ODU_008</p>
<p>6. Отверните винты конденсаторов (см. CJ_ODU_009).</p>	 <p>Конденсатор двигателя вентилятора</p> <p>CJ_ODU_009</p>

Примечание:

Этот раздел приведен только для ознакомления. Фактический внешний вид блока может отличаться.

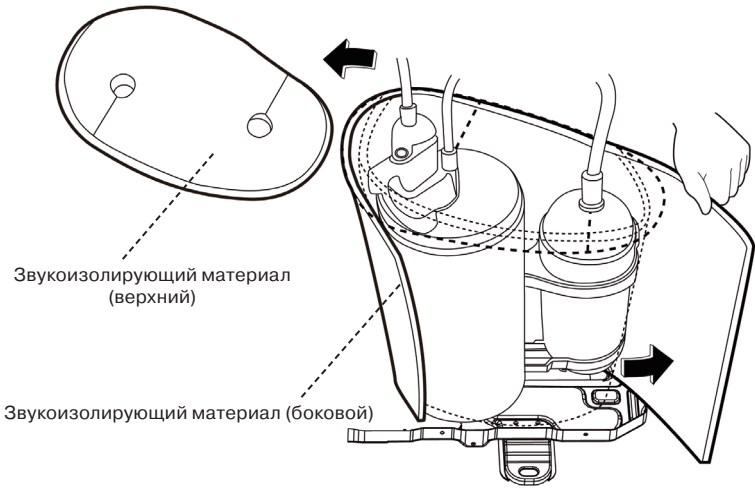
Звукоизолирующий материал

ВНИМАНИЕ:

Перед снятием компрессора соберите хладагент из контура хладагента.

Примечание:

Перед демонтажом звукоизоляционного материала снимите панель, электрические детали и узел вентилятора (см. п. 1 «Панель», п. 2 «Электрические детали» и п. 3 «Узел вентилятора»).

Порядок действий	Иллюстрация
<p>1. Снимите звукоизолирующий материал (боковой и верхний) (см. CJ_ODU_INV_010).</p>	 <p>Звукоизолирующий материал (верхний)</p> <p>Звукоизолирующий материал (боковой)</p> <p>CJ_ODU_INV_010</p>

Примечание:

Этот раздел приведен только для ознакомления. Фактический внешний вид блока может отличаться.

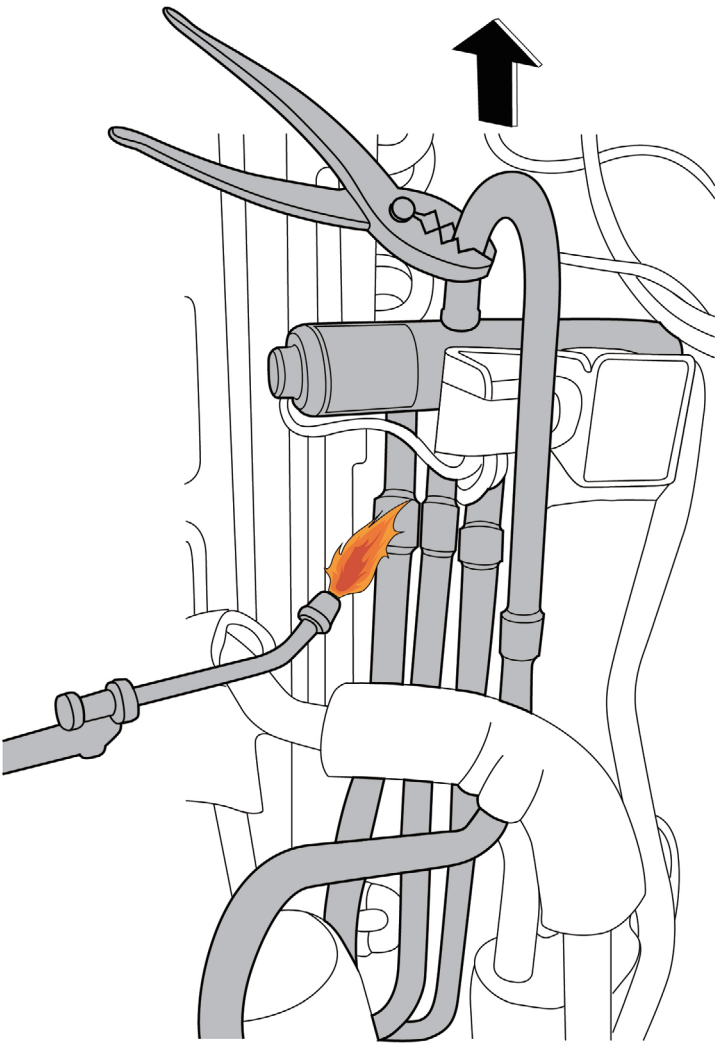
Четырехходовой клапан (для моделей с тепловым насосом)

ВНИМАНИЕ:

Перед снятием четырехходового клапана соберите хладагент из контура хладагента.

Примечание:

Перед демонтажом четырехходового клапана снимите панель, электрические детали и узел вентилятора (см. п. 1 «Панель», п. 2 «Электрические детали» и п. 3 «Узел вентилятора»).

Порядок действий	Иллюстрация
<p>1. Нагрейте паяные детали, затем отсоедините четырехходовой клапан и трубу (см. CJ_ODU_INV_011).</p>	 <p style="text-align: center;">CJ_ODU_INV_011</p>
<p>2. Снимите четырехходовой клапан с помощью пассатижей.</p>	

Примечание:

Этот раздел приведен только для ознакомления. Фактический внешний вид блока может отличаться.

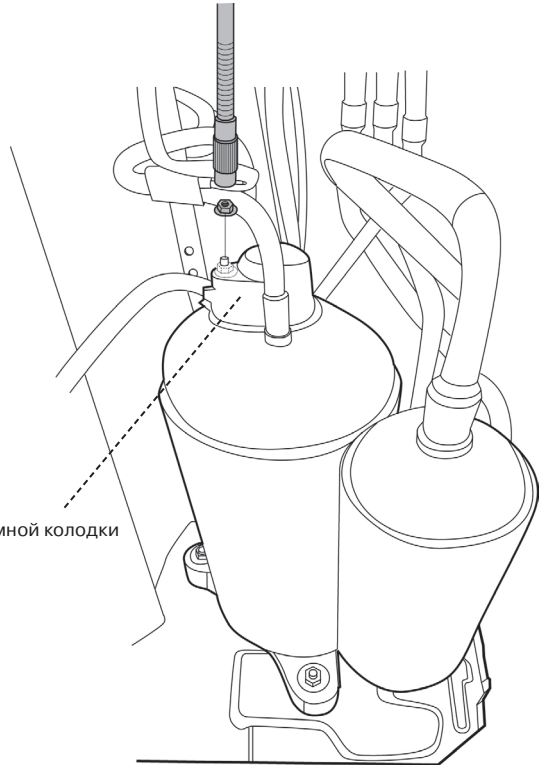
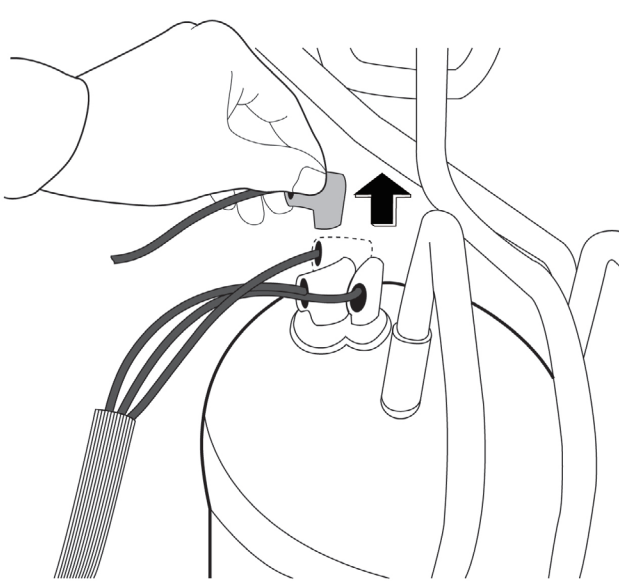
Компрессор

ВНИМАНИЕ:

Перед снятием компрессора соберите хладагент из контура хладагента.

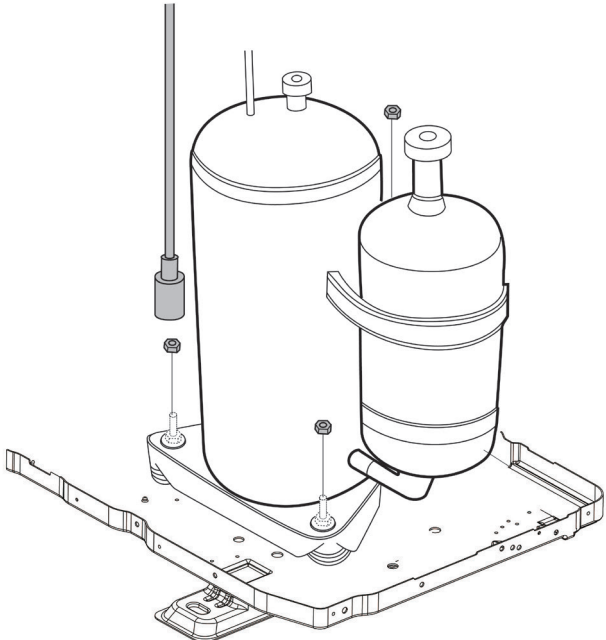
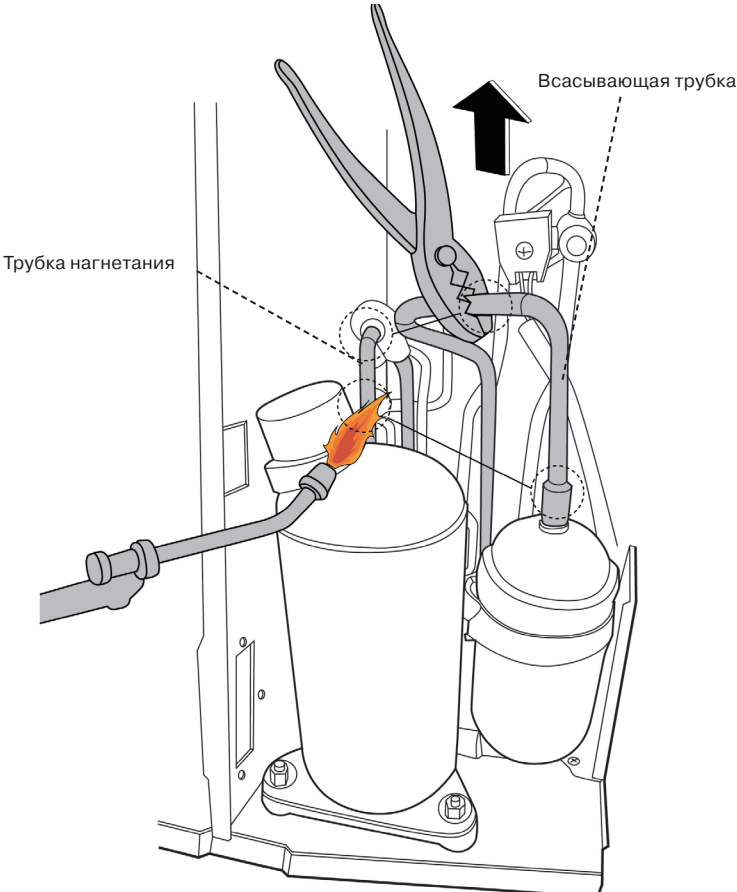
Примечание:

Перед демонтажом компрессора снимите панель, электрические детали и узел вентилятора (см. п. 1 «Панель», п. 2 «Электрические детали» и п. 3 «Узел вентилятора»).

Порядок действий	Иллюстрация
<p>1. Отверните гайку с фланцем крышки клеммной колодки и снимите крышку клеммной колодки (см. CJ_ODU_INV_012).</p>	 <p style="text-align: center;">CJ_ODU_INV_012</p>
<p>2. Отсоедините разъемы (см. CJ_ODU_INV_013).</p>	 <p style="text-align: center;">CJ_ODU_INV_013</p>

Примечание:

Этот раздел приведен только для ознакомления. Фактический внешний вид блока может отличаться.

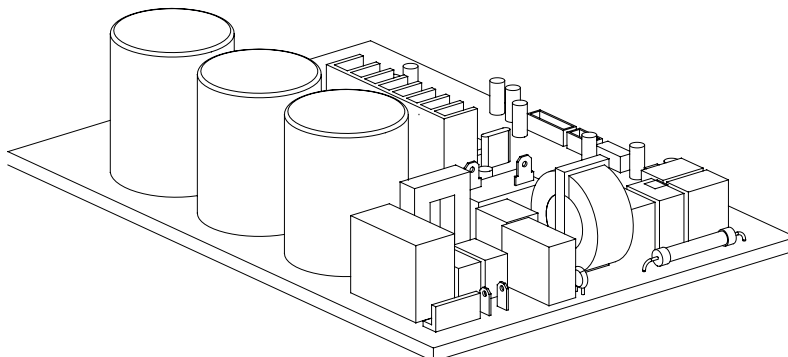
Порядок действий	Иллюстрация
<p>3. Снимите шестигранные гайки и шайбы, крепящие компрессор, расположенные на нижней пластине (см. CJ_ODU_INV_014).</p>	 <p style="text-align: center;">CJ_ODU_INV_014</p>
<p>4. Нагрейте паяные детали и снимите трубу нагнетания и трубу всасывания (см. CJ_ODU_NV_015).</p> <p>5. Поднимите компрессор над поддоном основания с помощью пассатижей.</p>	 <p style="text-align: center;">CJ_ODU_NV_015</p>

6. Поиск и устранение неисправностей

6.1. Техника безопасности

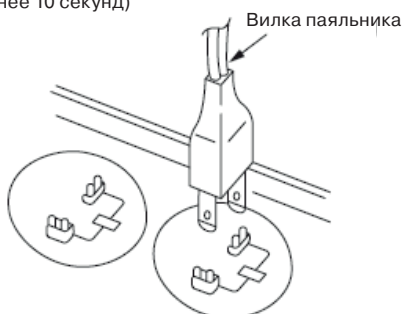
ОПАСНО

Конденсаторы сохраняют электрический заряд даже после выключения электропитания. Перед поиском и устранением неисправностей полностью разрядите конденсаторы.



Для других моделей подключите разрядный резистор (прибл. 100 Ω , 40 Вт) или вилку паяльника между положительной и отрицательной клеммами электролитического конденсатора. Эти клеммы расположены на нижней поверхности печатной платы наружного блока.

Осуществление разряда
(длительность разряда
не менее 10 секунд)



Примечание:

Данный рисунок предназначен только для ознакомления. Фактический внешний вид может отличаться.

6.2. Поиск и устранение часто встречающихся неисправностей

Отображение ошибок (внутренний блок)

Если во внутреннем блоке возникает распознанная ошибка, индикатор мигает в соответствующей последовательности, может включиться или начать мигать дисплей таймера, и отображается код ошибки. Коды ошибок приведены в следующей таблице.

Сигнализация индикатора	Дисплей таймера	Дисплей	Описание ошибки
1 раз	OFF	E1	Ошибка параметра ЭСППЗУ наружного блока
2 раза	OFF	E2	Ошибка обнаружения сигнала перехода через ноль
3 раза	OFF	E3	Скорость вращения вентилятора внутреннего блока вне нормального диапазона
5 раз	OFF	E5	Обрыв или короткое замыкание цепи датчика температуры воздуха в помещении (T1)
6 раз	OFF	E6	Обрыв или короткое замыкание цепи датчика температуры змеевика испарителя (T2)
7 раз	OFF	E7	Обрыв или короткое замыкание цепи датчика температуры змеевика конденсатора (T3)
2 раза	ON	E8	Обнаружена утечка хладагента
9 раз	OFF	E9	Ошибка связи между внутренними и наружными блоками (только в модели KSGS70HFAN1(-S))

Для других ошибок:

На дисплее может отображаться непонятный код или код, не указанный в руководстве по обслуживанию. Убедитесь в том, что этот код не представляет собой значение температуры.

Устранение неисправностей:

Проверьте блок с помощью пульта дистанционного управления. Если блок не реагирует на команды пульта ДУ, требуется заменить печатную плату внутреннего блока. Если блок реагирует на команды пульта ДУ, требуется заменить плату дисплея.

6.3. Диагностика ошибок, поиск и устранение неисправностей без кодов ошибок

ОПАСНО

Для предотвращения травм или повреждения блока перед выполнением работ по техническому обслуживанию выключите блок.

Дистанционное техническое обслуживание

РЕКОМЕНДАЦИИ:

В случае возникновения неисправности, прежде чем выполнять техническое обслуживание на месте, проверьте с заказчиком следующие пункты.

	Проблема
1	Блок не включается
2	Выключатель питания включен, но вентиляторы не включаются
3	Не удается установить температуру на плате дисплея
4	Блок включен, однако из него не исходит холодный (теплый) воздух
5	Блок работает, но через короткий промежуток времени выключается
6	Кондиционер часто включается и выключается.
7	Блок работает непрерывно, однако эффективность охлаждения (обогрева) недостаточна
8	Не удается переключить блок из режима охлаждения в режим обогрева
9	Шум при работе блока

Техническое обслуживание на месте

	Проблема
1	Блок не включается
2	Компрессор не включается, однако вентиляторы работают
3	Компрессор и вентилятор конденсатора наружного блока не включаются
4	Вентилятор испарителя (наружного блока) не включается
5	Вентилятор конденсатора (наружного блока) не включается
6	Блок работает, но через короткий промежуток времени выключается
7	Короткие рабочие циклы компрессора вследствие перегрузки
8	Высокое давление в линии нагнетания
9	Низкое давление в линии нагнетания
10	Высокое давление всасывания
11	Низкое давление всасывания
12	Блок работает непрерывно, однако эффективность охлаждения недостаточна
13	Чрезмерное охлаждение
14	Шум при работе компрессора
15	Горизонтальные жалюзи не поворачиваются

6.4. Быстрое техническое обслуживание с помощью кодов ошибок

В случае недостатка времени для проверки отдельных деталей, на основании кода ошибки можно сразу же заменить соответствующие детали.

Детали, подлежащие замене, можно определить на основании кода ошибки по следующей таблице.

Подлежащая замене деталь	Код ошибки							
	E1	E2	E3	E5	E6	E7	EC	E9
Плата управления внутреннего блока	√	√	√	√	√	×	√	√
Плата управления наружного блока	√	×	×	×	×	√	×	√
Электродвигатель вентилятора внутреннего блока	×	√	√	×	×	×	×	×
Температурный датчик	×	×	×	√	×	×	×	×
Датчик T2	×	×	×	×	√	×	√	×
Датчик T3	×	×	×	×	×	√	×	×

Подлежащая замене деталь	Код ошибки							
	E1	E2	E3	E5	E6	E7	EC	E9
Дополнительное количество хладагента	x	x	x	x	x	x	√	x
Компрессор	x	x	x	x	x	x	√	x
Конденсатор компрессора	x	x	x	x	x	x	√	x
Конденсатор двигателя вентилятора	x	x	x	x	x	x	√	x

1. Дистанционное техническое обслуживание	Электрическая цепь						Холодильный контур							
	Перебой в подаче электроэнергии	Отключение электропитания	Ослабленные соединения	Неисправен трансформатор	Слишком высокое или слишком низкое напряжение	Выключено питание пульта дистанционного управления	Неисправен пульт дистанционного управления	Загрязнен воздушный фильтр	Загрязнены ребра конденсатора	Заданная температура выше/ниже, чем температура в комнате (в режиме охлаждения/обогрева)	В режиме охлаждения/обогрева температура окружающего воздуха слишком высокая/низкая	Режим вентиляции	Включена функция SILENCE [Малозумный режим] (опция)	Частые обмерзание и размораживание
Возможные причины неисправности														
Блок не включается	★	★	★	★										
Выключатель питания включен, но вентиляторы не включаются			★	★	★									
Не удается установить температуру на плате дисплея						★	★							
Блок включен, однако из него не исходит холодный (теплый) воздух										★	★	★		
Блок работает, но через короткий промежуток времени выключается					★					★	★			
Кондиционер часто включается и выключается.					★						★			★
Блок работает непрерывно, однако эффективность охлаждения (обогрева) недостаточна								★	★	★	★		★	
Не удается переключить блок из режима охлаждения в режим обогрева														
Шум при работе блока														
Способ проверки/устранения	Проверьте напряжение	Включите выключатель электропитания	Проверьте соединения, при необходимости затяните	Замените трансформатор	Проверьте напряжение	Замените батарею в пульте дистанционного управления	Замените пульт дистанционного управления	Очистите или замените	Очистите	Отрегулируйте установленную температуру	Включите кондиционер позднее	Переключитесь в режим охлаждения	Отключите функцию SILENCE.	Включите кондиционер позднее

2. Техническое обслуживание на месте Возможные причины неисправности	Электрическая цепь														
	Перебой в подаче электроэнергии	Перегорел предохранитель или варистор	Ослабленные соединения	Короткое замыкание или обрыв проводов	Сработало защитное устройство	Неисправный термостат / датчик температуры воздуха в помещении	Неправильно расположен датчик температуры	Неисправен трансформатор	Короткое замыкание или обрыв в конденсаторе	Неисправен электромагнитный контактор компрессора	Неисправен электромагнитный контактор вентилятора	Низкое напряжение	Неисправен шаговый двигатель	Короткое замыкание или замыкание на землю компрессора	Короткое замыкание или замыкание на землю двигателя вентилятора
Блок не включается	★	★	★	★	★			★							
Компрессор не включается, однако вентиляторы работают				★		★			★	★				★	
Компрессор и вентилятор конденсатора наружного блока не включаются				★		★				★					
Вентилятор испарителя (наружного блока) не включается				★				★		★					★
Вентилятор конденсатора (наружного блока) не включается				★		★		★		★					★
Блок работает, но через короткий промежуток времени выключается									★		★				
Короткие рабочие циклы компрессора вследствие перегрузки									★		★				
Высокое давление в линии нагнетания															
Низкое давление в линии нагнетания															
Высокое давление всасывания															
Низкое давление всасывания															
Блок работает непрерывно, однако эффективность охлаждения недостаточна															
Чрезмерное охлаждение						★	★								
Шум при работе компрессора															
Горизонтальные жалюзи не поворачиваются			★	★									★		
Способ проверки/устранения	Проверьте напряжение	Проверьте тип и номинал предохранителя	Проверьте соединения, при необходимости затяните	Проверьте цепи тестером	Проверьте проводимость защитного устройства	Проверьте проводимость термостата/датчика и электропроводки	Поместите датчик температуры в центре решетки воздухозаборного отверстия.	Проверьте цепь управления тестером	Проверьте конденсатор тестером	Проверьте проводимость катушки и контактов	Проверьте проводимость катушки и контактов	Проверьте напряжение	Замените шаговый двигатель	Проверьте сопротивление мультиметром	Проверьте сопротивление мультиметром

		Холодильный контур										Прочее												
Замените компрессор	★											Заклинил компрессор												
Проверьте на отсутствие утечек		★										Недостаток хладагента												
Замените суженный участок		★										Сужена жидкостная линия												
Очистите или замените		★										Загрязнен воздушный фильтр												
Очистите змеевик		★										Загрязнен змеевик испарителя												
Проверьте вентилятор		★										Недостаточный поток воздуха через змеевик испарителя												
Измените количество заправленного хладагента	★											Избыток хладагента												
Очистите конденсатор или устраните препятствие		★										Загрязнен или частично заблокирован конденсатор												
Продуйте, откачайте и заправьте повторно		★										В контуре хладагента имеется воздух или несжимаемый газ												
Устраните препятствие потоку воздуха		★										Короткое замыкание потока воздуха конденсатора												
Устраните препятствие потоку воздуха или воды												Высокая температура конденсированной среды												
Устраните препятствие потоку воздуха или воды												Недостаточное количество конденсированной среды												
Замените компрессор.	★											Неисправны внутренние детали компрессора												
Проверьте эффективность работы компрессора		★										Неэффективная работа компрессора												
Замените вентиль												Засорен расширительный клапан												
Замените вентиль		★										Расширительный клапан или капиллярная трубка полностью закрыты												
Замените вентиль		★										Течь в силовом элементе расширительного клапана												
Закрепите термочувствительный баллон												Неправильно установлен термочувствительный баллон												
Проверьте тепловую нагрузку												Высокая нагрузка												
Затяните болты или винты												Ослаблены крепежные болты и/или винты												
Снимите транспортировочные панели												Не сняты транспортировочные панели												
Выберите кондиционер большей производительности или увеличьте количество кондиционеров												Неправильно выбрана производительность												
Попробуйте трубопроводы так, чтобы они не соприкасались друг с другом или с наружной пластиной	★											Трубопроводы соприкасаются друг с другом или с наружной пластиной												

6.5. Техническое обслуживание с помощью кодов ошибок

Общий порядок проверки

Проверка датчика температуры

Отсоедините датчик температуры от главной платы управления и замерьте тестером его сопротивление.

Датчики температуры.

Датчик темп. в помещении (Т1),

Датчик темп. теплообменника внутреннего блока (Т2),

Датчик темп. теплообменника наружного блока (Т3),

Датчик темп. окружающего воздуха наружного блока (Т4),

Измерьте сопротивление каждой обмотки с помощью мультиметра.

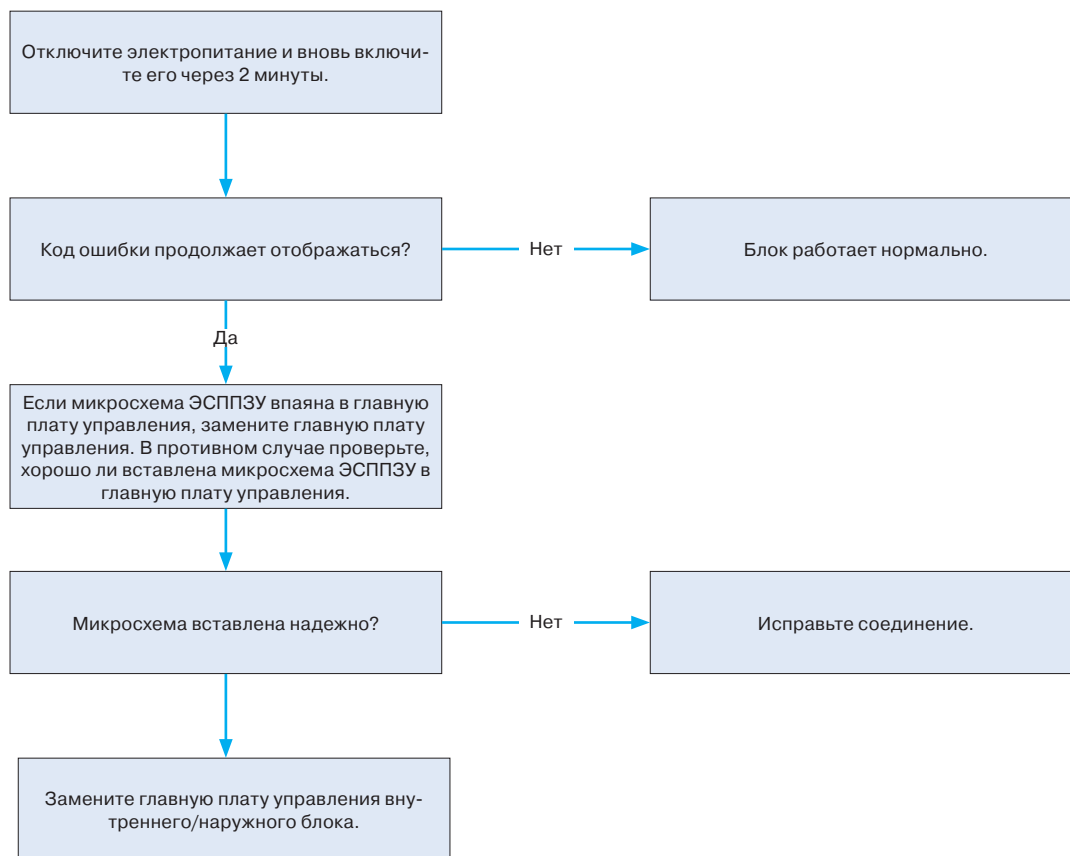
Е1 (ошибка параметра ЭСППЗУ)

Описание:

Главная плата управления внутреннего или наружного блока не получает ответного сигнала от платы ЭСППЗУ. Рекомендуется подготовить следующие детали:

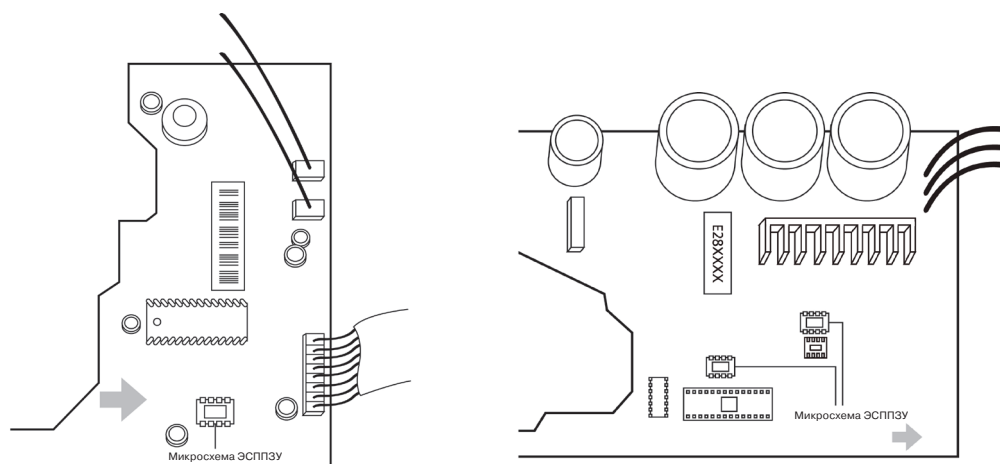
1. Внутренний блок
2. Печатная плата наружного блока

Диагностика и ремонт



Примечания:

Расположение микросхемы ЭСППЗУ на печатной плате внутреннего и наружного блока показано на следующих двух рисунках.



Примечание:

Данные рисунки предназначены только для ознакомления.

E2 (Диагностика и устранение ошибки обнаружения сигнала перехода через ноль)

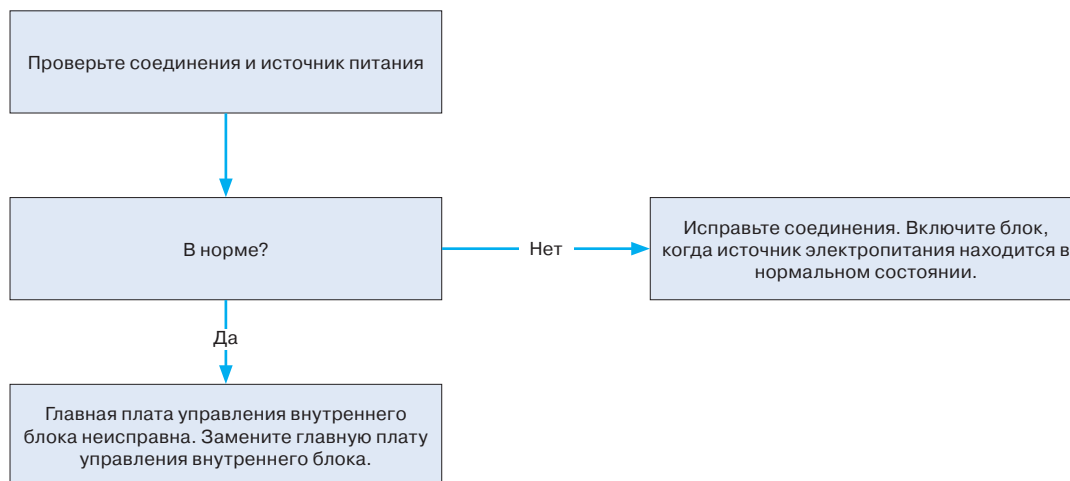
Описание:

Плата управления не получает ответный сигнал о переходе через ноль в течение 4-х минут или временной интервал сигнала выходит за допустимые пределы.

Рекомендуется подготовить следующие детали:

1. Соединительные провода
2. Внутренний блок

Диагностика и ремонт



Е3 (Скорость вращения вентилятора вне нормального диапазона)

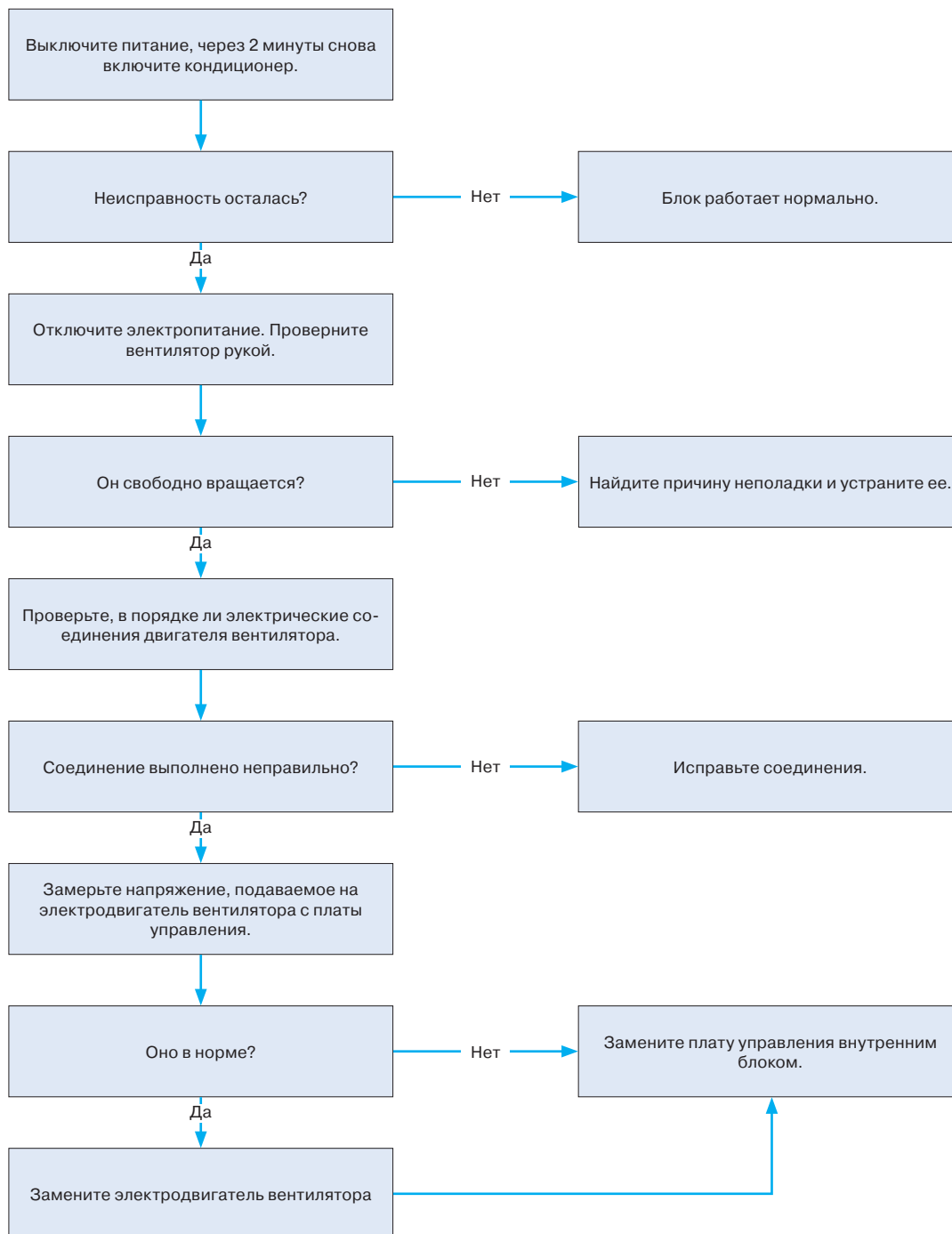
Описание:

При падении частоты вращения вентилятора внутреннего блока ниже 300 об/мин и нахождении ее на этом уровне определенное время кондиционер выключится, и на светодиодном индикаторе отобразится код неисправности.

Рекомендуется подготовить следующие детали:

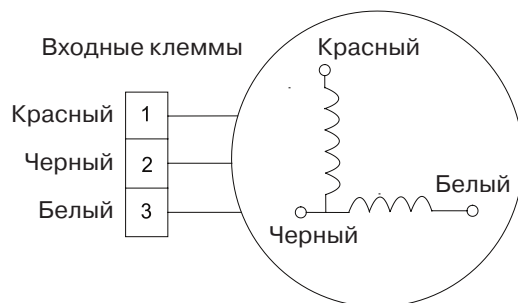
1. Электропроводка двигателя вентилятора
2. Узел неисправного вентилятора
3. Электродвигатель вентилятора
4. Внутренний блок

Диагностика и ремонт



Содержание:**Электродвигатель переменного тока вентилятора внутреннего блока**

Включите питание и включите блок в режиме вентиляции, установив высокую скорость вращения вентилятора. Через 15 секунд работы измерьте напряжение на выводах 1 и 2. Если напряжение менее 100 В (при напряжении электропитания 208–240 В) или 50 В (при напряжении электропитания 115 В), то главная плата управления неисправна и ее следует заменить.



E5/E6/E7 (диагностика и устранение неисправностей, обусловленных обрывом или коротким замыканием цепи датчика температуры)

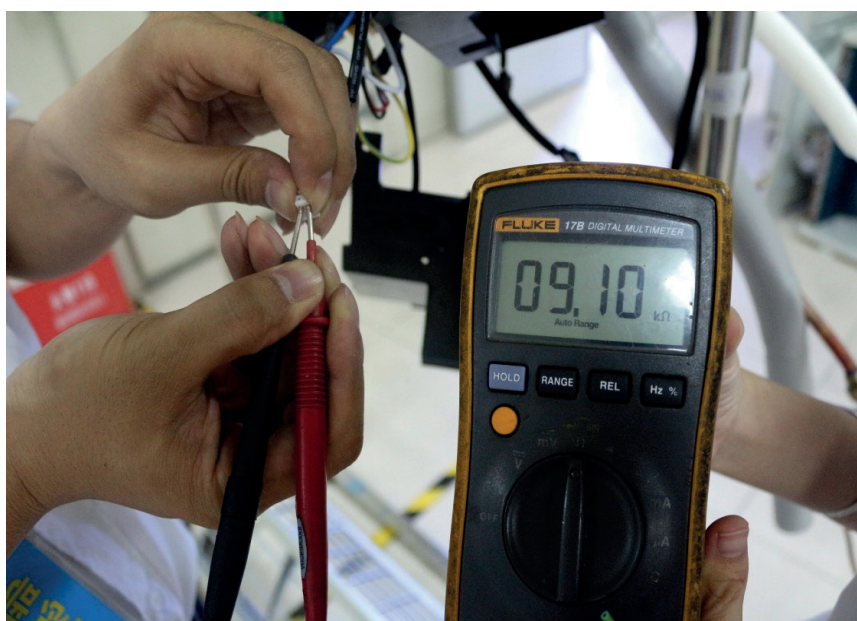
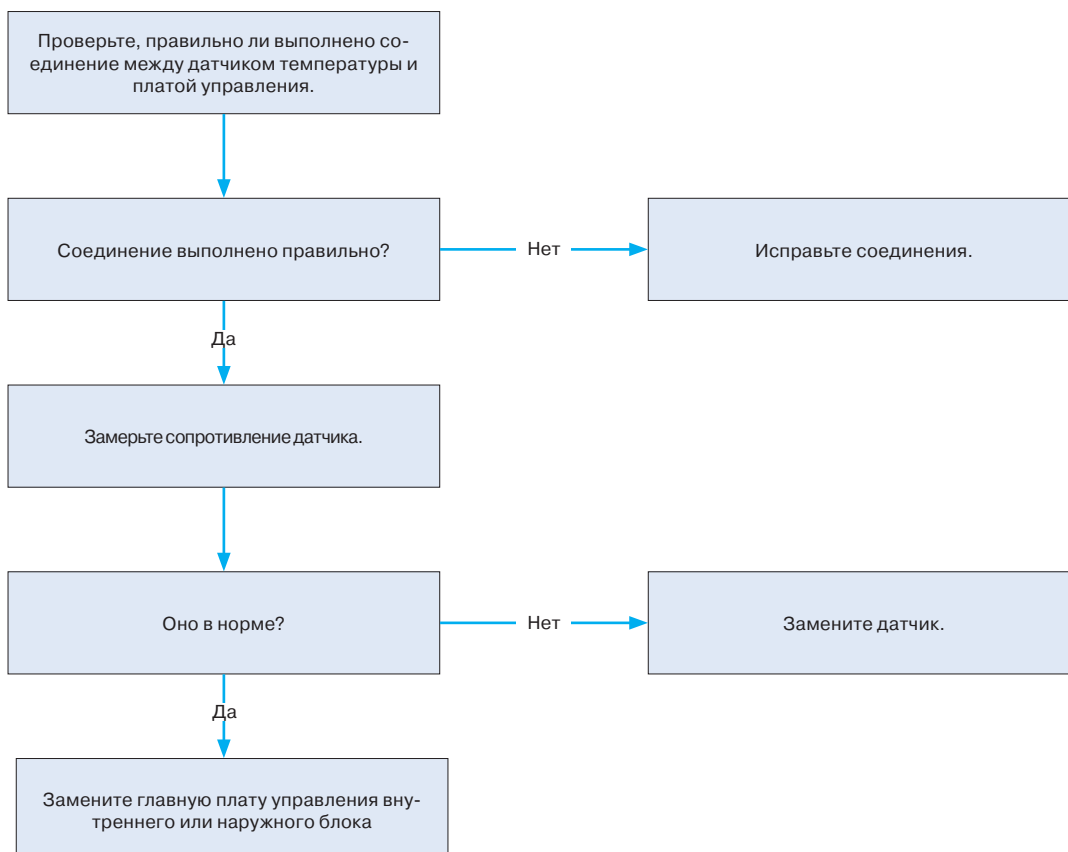
Описание:

Если контрольное напряжение ниже 0,06 В или выше 4,94 В, световой индикатор покажет наличие неисправности.

Рекомендуется подготовить следующие детали:

1. Электропроводка
2. Датчик
3. Печатная плата

Диагностика и ремонт



ЕС (Диагностика и устранение неисправностей, связанных с обнаружением утечки хладагента)

Описание:

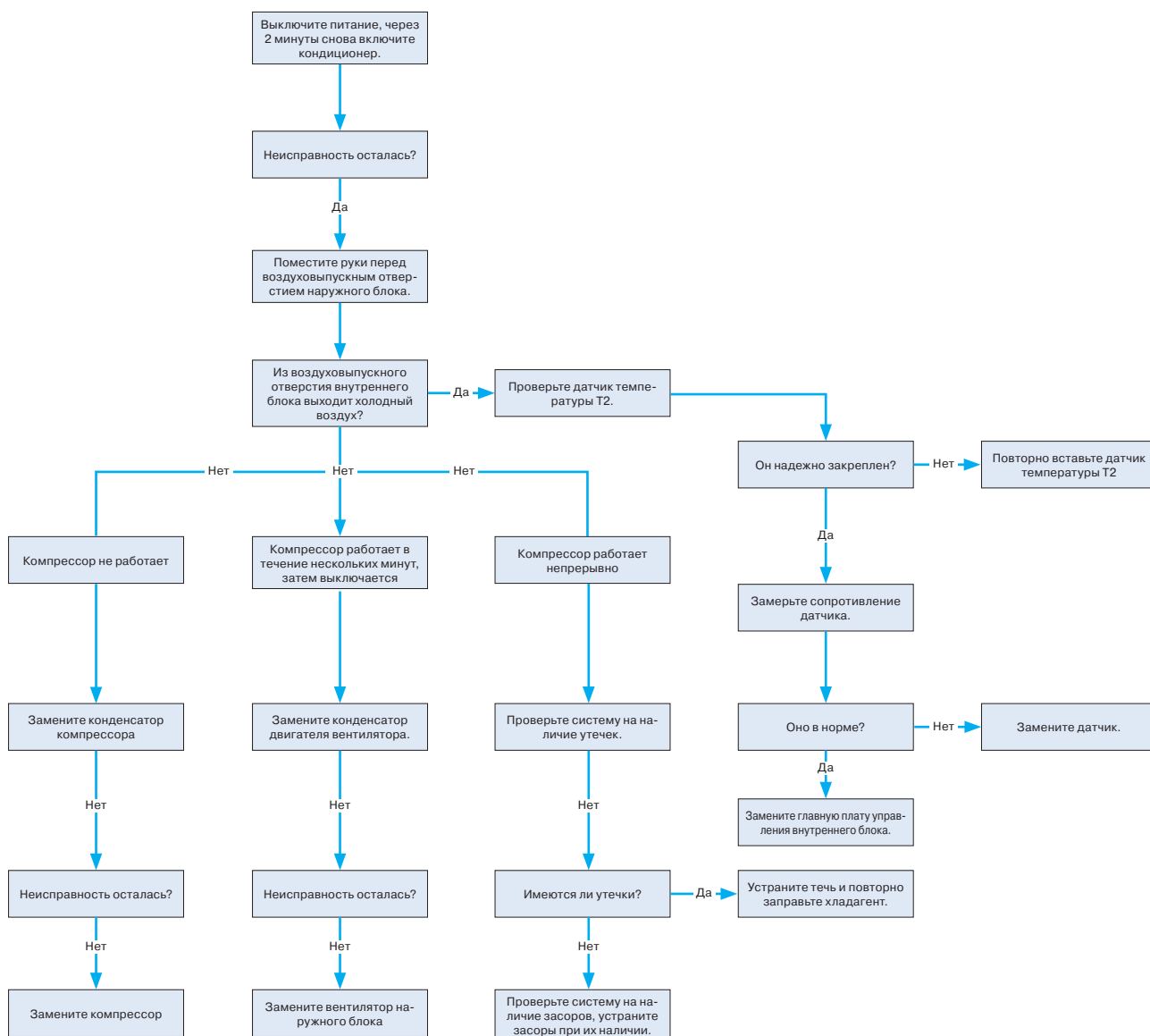
Пусть температура змеевика испарителя (T2) в момент включения компрессора равна $T_{охл}$.

Если в первые 8 минут после включения компрессора условие $T2 < T_{охл} + 1$ не будет выполняться в течение 4-х секунд и частота вращения компрессора не будет поддерживаться выше 50 Гц в течение 3 минут и это произойдет 3 раза, на дисплее отобразится «ЕС» и кондиционер выключится.

Рекомендуется подготовить следующие детали:

1. Датчик температуры T2
2. Компрессор
3. Конденсатор компрессора
4. Внутренний блок
5. Системная проблема, например, утечка или блокировка
6. Конденсатор двигателя вентилятора
7. Вентилятор наружного блока

Диагностика и ремонт



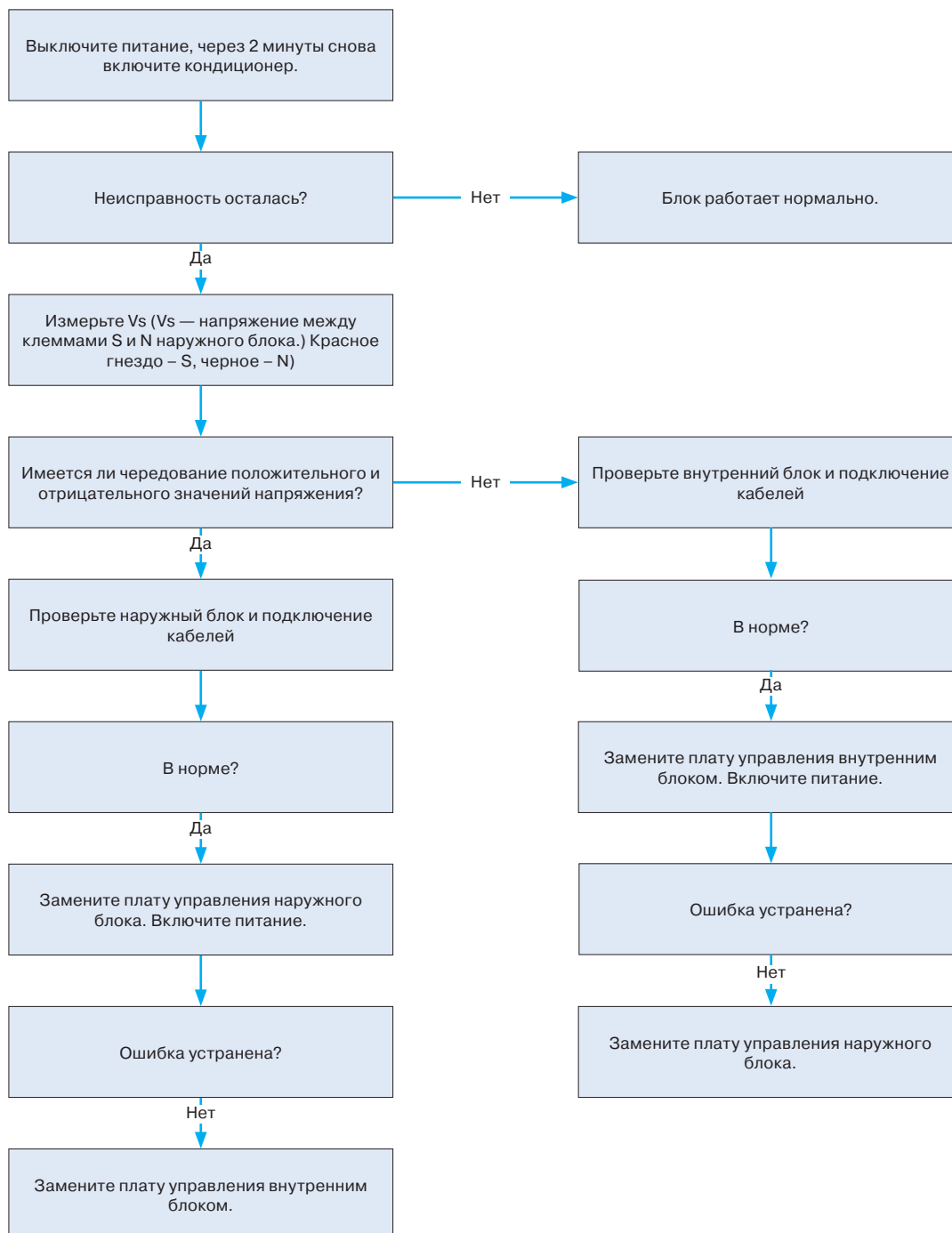
E9 (диагностика и устранение неполадок связи между внутренним и наружным блоками)

Описание:

Внутренний блок не получает ответного сигнала от наружного в течение 120 секунд. Рекомендуется подготовить следующие детали:

1. Электропроводка
2. Печатная плата

Диагностика и ремонт



Примечания:

- Для измерения напряжения пост. тока между клеммой 2 (или клеммой S или L2) и клеммой 3 (или клеммой N или S) наружного блока используйте мультиметр. Красный щуп мультиметра присоедините к клемме 2 (или клемме S или L2), а черный щуп — к клемме 3 (или клемме N или S).
- При нормальной работе кондиционера напряжение будет изменяться от -25 В до 25 В.
- Если неисправен наружный блок, напряжение будет изменяться, сохраняя положительное значение.
- Если неисправен внутренний блок, напряжение будет иметь определенное значение.

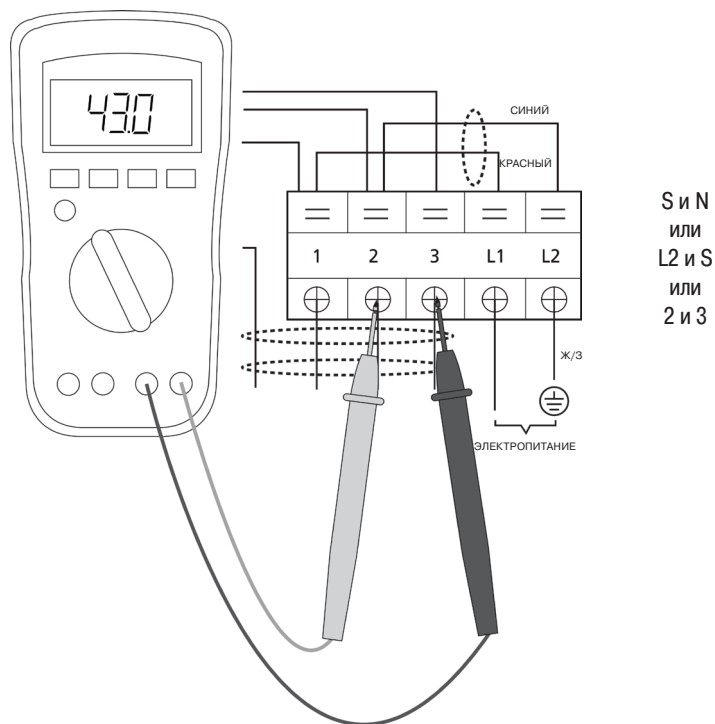
**Примечание:**

Рисунок и значение приведены только для справок, фактический внешний вид узла и фактическое значение могут отличаться.

7. Приложение

7.1. Сопротивление датчиков температуры (для T1, T2, T3 и T4 (°C—KΩ))

°C	°F	KΩ	°C	°F	KΩ	°C	°F	KΩ	°C	°F	KΩ
-20	-4	115.266	20	68	12.6431	60	140	2.35774	100	212	0.62973
-19	-2	108.146	21	70	12.0561	61	142	2.27249	101	214	0.61148
-18	0	101.517	22	72	11.5	62	144	2.19073	102	216	0.59386
-17	1	96.3423	23	73	10.9731	63	145	2.11241	103	217	0.57683
-16	3	89.5865	24	75	10.4736	64	147	2.03732	104	219	0.56038
-15	5	84.219	25	77	10	65	149	1.96532	105	221	0.54448
-14	7	79.311	26	79	9.55074	66	151	1.89627	106	223	0.52912
-13	9	74.536	27	81	9.12445	67	153	1.83003	107	225	0.51426
-12	10	70.1698	28	82	8.71983	68	154	1.76647	108	226	0.49989
-11	12	66.0898	29	84	8.33566	69	156	1.70547	109	228	0.486
-10	14	62.2756	30	86	7.97078	70	158	1.64691	110	230	0.47256
-9	16	58.7079	31	88	7.62411	71	160	1.59068	111	232	0.45957
-8	18	56.3694	32	90	7.29464	72	162	1.53668	112	234	0.44699
-7	19	52.2438	33	91	6.98142	73	163	1.48481	113	235	0.43482
-6	21	49.3161	34	93	6.68355	74	165	1.43498	114	237	0.42304
-5	23	46.5725	35	95	6.40021	75	167	1.38703	115	239	0.41164
-4	25	44	36	97	6.13059	76	169	1.34105	116	241	0.4006
-3	27	41.5878	37	99	5.87359	77	171	1.29078	117	243	0.38991
-2	28	39.8239	38	100	5.62961	78	172	1.25423	118	244	0.37956
-1	30	37.1988	39	102	5.39689	79	174	1.2133	119	246	0.36954
0	32	35.2024	40	104	5.17519	80	176	1.17393	120	248	0.35982
1	34	33.3269	41	106	4.96392	81	178	1.13604	121	250	0.35042
2	36	31.5635	42	108	4.76253	82	180	1.09958	122	252	0.3413
3	37	29.9058	43	109	4.5705	83	181	1.06448	123	253	0.33246
4	39	28.3459	44	111	4.38736	84	183	1.03069	124	255	0.3239
5	41	26.8778	45	113	4.21263	85	185	0.99815	125	257	0.31559
6	43	25.4954	46	115	4.04589	86	187	0.96681	126	259	0.30754
7	45	24.1932	47	117	3.88673	87	189	0.93662	127	261	0.29974
8	46	22.5662	48	118	3.73476	88	190	0.90753	128	262	0.29216
9	48	21.8094	49	120	3.58962	89	192	0.8795	129	264	0.28482
10	50	20.7184	50	122	3.45097	90	194	0.85248	130	266	0.2777
11	52	19.6891	51	124	3.31847	91	196	0.82643	131	268	0.27078
12	54	18.7177	52	126	3.19183	92	198	0.80132	132	270	0.26408
13	55	17.8005	53	127	3.07075	93	199	0.77709	133	271	0.25757
14	57	16.9341	54	129	2.95896	94	201	0.75373	134	273	0.25125
15	59	16.1156	55	131	2.84421	95	203	0.73119	135	275	0.24512
16	61	15.3418	56	133	2.73823	96	205	0.70944	136	277	0.23916
17	63	14.6181	57	135	2.63682	97	207	0.68844	137	279	0.23338
18	64	13.918	58	136	2.53973	98	208	0.66818	138	280	0.22776
19	66	13.2631	59	138	2.44677	99	210	0.64862	139	282	0.22231

7.2. Давление у сервисного порта (R410A)

Таблица охлаждения:

°F (°C)	ODT		0(-17)	5(-15)	15 (9,44)	45 (7,22)	75 (23,89)	85 (29,44)	95 (35)	105 (40,56)	115 (46,11)	120 (48,89)
	IDT											
БАР	70/59		6.4	6.5	7.3	8.0	8.2	7.8	8.1	8.6	10.1	10.6
БАР	75/63		6.7	6.8	7.9	8.6	8.6	8.3	8.7	9.1	10.7	11.2
БАР	80/67		7.1	7.2	8.5	9.5	9.3	8.9	9.1	9.6	11.2	11.9
БАР	90/73		7.7	7.8	9.6	10.5	10.3	9.5	10.0	10.6	12.4	13.0

°F (°C)	ODT		0(-17)	5(-15)	15 (9,44)	45 (7,22)	75 (23,89)	85 (29,44)	95 (35)	105 (40,56)	115 (46,11)	120 (48,89)
	IDT											
Фунтов/ кв. дюйм	70/59		93	94	106	116	119	113	117	125	147	154
Фунтов/ кв. дюйм	75/63		97	99	115	125	124	120	126	132	155	162
Фунтов/ кв. дюйм	80/67		103	104	123	138	135	129	132	140	162	173
Фунтов/ кв. дюйм	90/73		112	113	139	152	149	138	145	154	180	189

°F (°C)	ODT		0(-17)	5(-15)	15 (9,44)	45 (7,22)	75 (23,89)	85 (29,44)	95 (35)	105 (40,56)	115 (46,11)	120 (48,89)
	IDT											
МПА	70/59		0.64	0.65	0.73	0.8	0.82	0.78	0.81	0.86	1.01	1.06
МПА	75/63		0.67	0.68	0.79	0.86	0.86	0.83	0.87	0.91	1.07	1.12
МПА	80/67		0.71	0.72	0.85	0.95	0.93	0.89	0.91	0.96	1.12	1.19
МПА	90/73		0.77	0.78	0.96	1.05	1.03	0.95	1	1.06	1.24	1.3

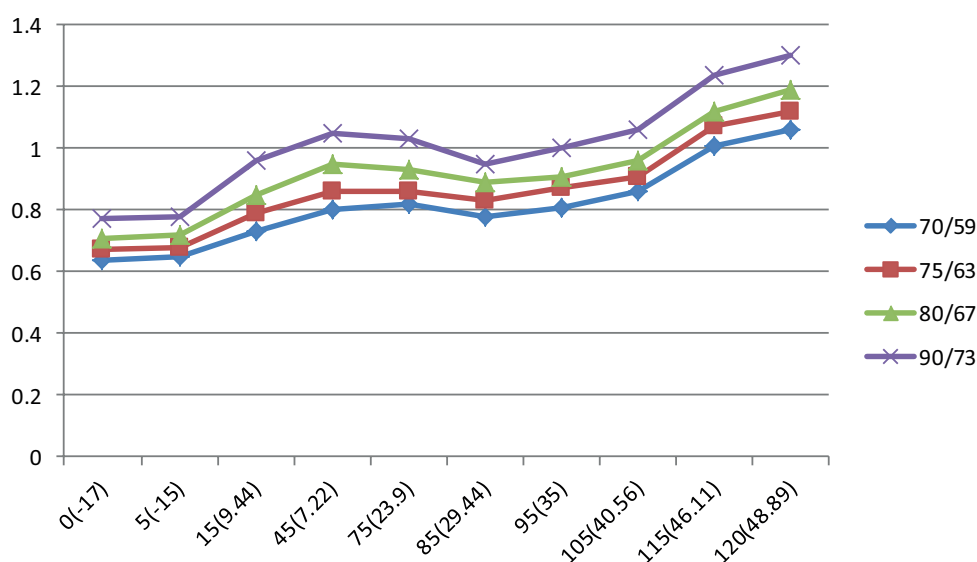
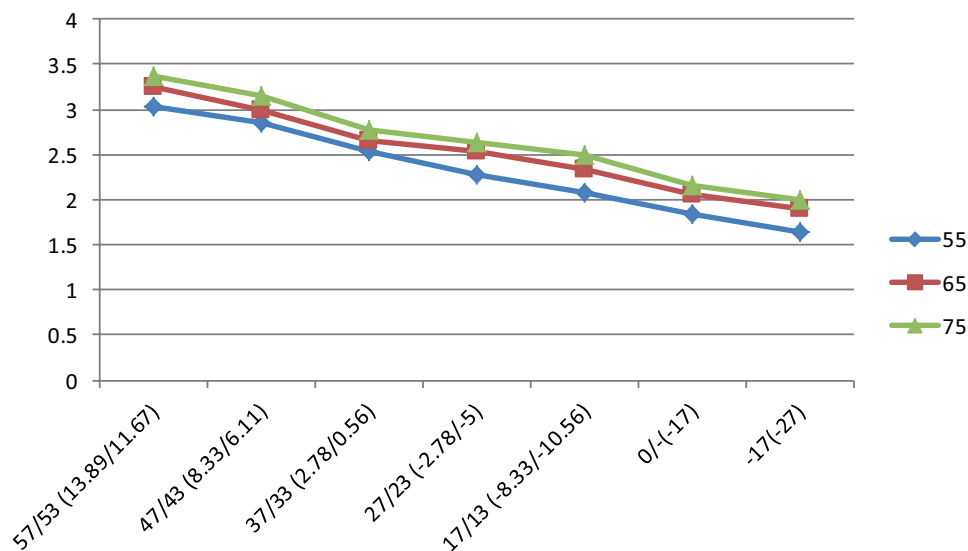


Таблица обогрева:

°F (°C)	ODT		57/53 (13,89/11,67)	47/43 (8,33/6,11)	37/33 (2,78/0,56)	27/23 (-2,78/-5)	17/13 (-8,33/-10,56)	0/-2 (-17/-19)	-17/-18 (-27/-28)
	IDT								
БАР	55		30.3	28.5	25.3	22.8	20.8	18.5	16.5
БАР	65		32.5	30.0	26.6	25.4	23.3	20.5	19.0
БАР	75		33.8	31.5	27.8	26.3	24.9	21.5	20.0

°F (°C)	ODT		57/53 (13,89/11,67)	47/43 (8,33/6,11)	37/33 (2,78/0,56)	27/23 (-2,78/-5)	17/13 (-8,33/-10,56)	0/-2 (-17/-19)	-17/-18 (-27/-28)
	IDT								
Фунтов/кв. дюйм	55		439	413	367	330	302	268	239
Фунтов/кв. дюйм	65		471	435	386	368	339	297	276
Фунтов/кв. дюйм	75		489	457	403	381	362	312	290

°F (°C)	ODT		57/53 (13,89/11,67)	47/43 (8,33/6,11)	37/33 (2,78/0,56)	27/23 (-2,78/-5)	17/13 (-8,33/-10,56)	0/-2 (-17/-19)	-17/-18 (-27/-28)
	IDT								
МПА	55		3.03	2.85	2.53	2.28	2.08	1.85	1.65
МПА	65		3.25	3.00	2.66	2.54	2.33	2.05	1.90
МПА	75		3.38	3.15	2.78	2.63	2.49	2.15	2.00



ДЛЯ ЗАМЕТОК

